

SPEZIALSCHLÖSSER



WK - Serie

Stahlschlösser

HUWIL Heim + Möbel Technik GmbH

153-0 (A)

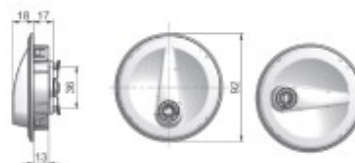
INHALTSVERZEICHNIS  
SPEZIALSCHLÖSSER  
Stahlschlösser

[V1.1]

Artikel	Seite	Artikel	Seite	Artikel	Seite	Artikel	Seite
0875	153-1						
0875 GL	153-2						
0922/25	153-3						
0922/25 GL	153-4						
366/26	153-5						
366/26 GL	153-6						
E 14	153-7						
E 16	153-8						
E 16 GL	153-9						
E 903	153-10						
E IX	153-11						
E IX GL	153-12						
E VI	153-13						
E VI GL	153-14						
E VII GL	153-15						
E VIII GL	153-16						
E X	153-17						
E X GL	153-18						
EMKA-3	153-19						
F 36	153-20						
F 36 GL	153-21						
F 37 GL	153-22						
F 38	153-23						
F 38 GL	153-24						
F 40	153-25						
F 40 GL	153-26						
F 43 GL	153-27						
F 45 A	153-28						
G V	153-29						
G V GL	153-30						
G V LANG	153-31						
G V LANG GL	153-32						
G VI	153-33						
G VI GL	153-34						
G X	153-35						
G X GL	153-36						
HMT 315	153-37						

<b>WK-Serie</b>
<b>0875</b>
<b>15.0849.VVR.0501.S</b>

Artikelgruppe:	Stahlschlösser
<b>Bezeichnung:</b>	<b>Schubstangen-Schalenschloss Typ 0849 VCS18.2</b>
Artikel-Nr.	15.0849.VVR.0501S
Kessler-Nr.:	0875
Hersteller:	HUWIL
	mit auswechselbarem VCS-Zylinder
Durchmesser:	92 mm
Funktion:	Schließbewegung 90°
	2 Abzüge
für Materialstärke:	1 bis 1,3 mm
Oberfläche:	Kunststoff schwarz
Schließung:	verschiedenschließend

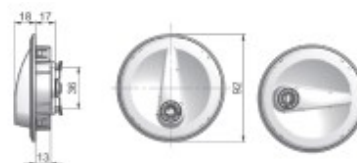


**WK-Serie**

**0875 GL**

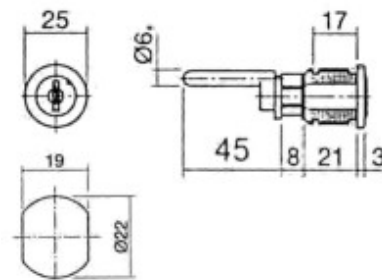
**15.0849.VGR.0501.S**

Artikelgruppe:	Stahlschlösser
<b>Bezeichnung:</b>	<b>Schubstangen-Schalenschloss Typ 0849 VCS18.2</b>
Artikel-Nr.	15.0849.VGR.0501S
Kessler-Nr.:	0875 GL
Hersteller:	HUWIL
	mit auswechselbarem VCS-Zylinder
Durchmesser:	92 mm
Funktion:	Schließbewegung 90°
	2 Abzüge
für Materialstärke:	1 bis 1,3 mm
Oberfläche:	Kunststoff schwarz
Schließung:	gleichschließend
	3131 Standard
	3001 bis 3040
	Bitte benutzen Sie das Kommentarfeld für die gewünschte Schließung



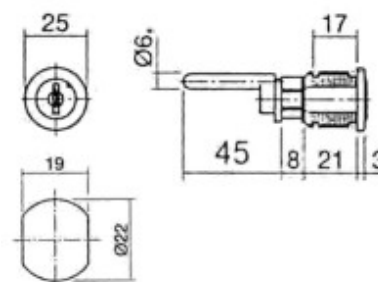
**WK-Serie**  
**0922/25**  
**15.0873.VVR.0045.S**

Artikelgruppe:	Stahlschlösser
<b>Bezeichnung:</b>	<b>Stahl-Hebelriegelschloss Typ 0873 VCS18.2</b>
Artikel-Nr.	15.0873.VVR.0045S
Kessler-Nr.:	0922/25
Hersteller:	HUWIL
	mit auswechselbarem VCS-Zylinder
Durchmesser:	25 mm
Funktion:	Schließbewegung 180°
	2 Abzüge
Zubehör:	1 Kunststoffhülse weiß
	1 Halteklammer
Oberfläche:	vernickelt
Schließung:	verschiedenschließend



**WK-Serie**  
**0922/25 GL**  
**15.0873.VGR.0045.S**

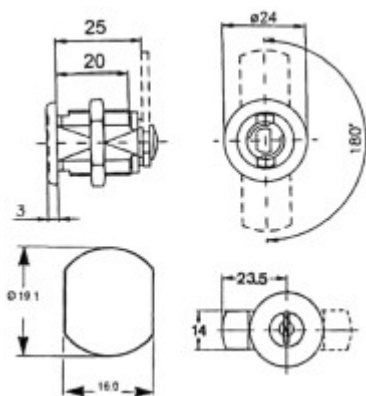
Artikelgruppe:	Stahlschlösser
<b>Bezeichnung:</b>	<b>Stahl-Hebelriegelschloss Typ 0873 VCS18.2</b>
Artikel-Nr.	15.0873.VGR.0045S
Kessler-Nr.:	0922/25 GL
Hersteller:	HUWIL
	mit auswechselbarem VCS-Zylinder
Durchmesser:	25 mm
Exzenter:	45 mm
Funktion:	Schließbewegung 180°
	2 Abzüge
Zubehör:	1 Kunststoffhülse weiß
	1 Halteklammer
Oberfläche:	vernickelt
Schließung:	gleichschließend
	3131 Standard
	3001 bis 3040
	Bitte benutzen Sie das Kommentarfeld für die gewünschte Schließung



**WK-Serie**  
**366/26**  
**15.0311.QVK.0020.S**

<b>Artikelgruppe:</b>	<b>Glasschlösser / Stahlschlösser</b>
<b>Bezeichnung:</b>	<b>Stahl-Hebelriegelschloss Typ 311</b>
Artikel-Nr.:	15.0311.QVK.0020S
Kessler-Nr.:	366/26
Hersteller:	MLM

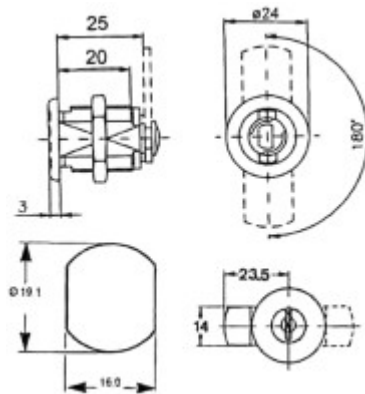
<b>Glastür- und Stahlschloss</b>	
	mit auswechselbarem PRESTIGE-Zylinder
Stanzbild für Stahl:	16,5 mm x 19 mm
Bohrung für Glas	19 mm
Durchmesser:	24 mm
Hebel:	23,5 mm ab Lochmitte, gekröpft
Funktion:	zum Einbohren
	Schließbewegung 180°
	2 Abzüge
Zubehör:	1 Mutter, 1 Gummiring
	1 Fiberscheibe
Oberfläche:	vernickelt
Schliessung:	verschiedenschliessend



**WK-Serie**  
**366/26 GL**  
**15.0311.QGK.0020.S**

Artikelgruppe:	Glasschlösser / Stahlschlösser
<b>Bezeichnung:</b>	<b>Stahl-Hebelriegelschloss Typ 311</b>
Artikel-Nr.:	15.0311.QGK.0020S
Kessler-Nr.:	366/26 GL
Hersteller:	MLM

Glastür- und Stahlschloss	
	mit auswechselbarem PRESTIGE-Zylinder
Stanzbild für Stahl:	16,5 mm x 19 mm
Bohrung für Glas	19 mm
Durchmesser:	24 mm
Hebel:	23,5 mm ab Lochmitte, gekröpft
Funktion:	zum Einbohren
	Schließbewegung 180°
	2 Abzüge
Zubehör:	1 Mutter, 1 Gummiring
	1 Fiberscheibe
Oberfläche:	vernickelt
Schliessung:	gleichschliessend 18010

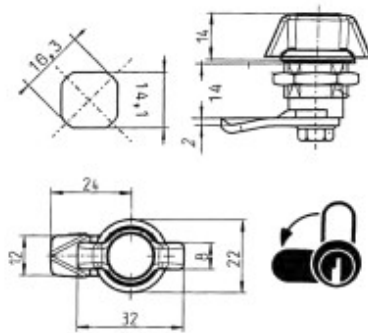




<b>WK-Serie</b>
<b>E 14</b>
<b>15.1022.FRK.3230</b>

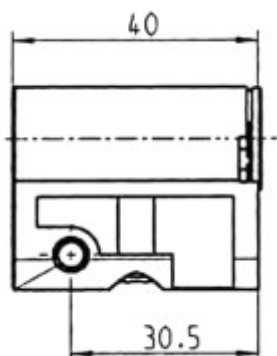
<b>Artikelgruppe:</b>	<b>Stahlschlösser</b>
<b>Bezeichnung:</b>	<b>Knebelverschluss ohne Zylinder</b>
Artikel-Nr.:	15.1022.FRK.3230
Kessler-Nr.:	E 14
Hersteller:	EMKA

<b>Knebelverschluss ohne Zylinder</b>	
Durchmesser:	32 mm
Hebel:	30 x 2 x 13 mm
Funktion:	Schließbewegung 90°
Zubehör:	1 Mutter
Oberfläche:	verchromt



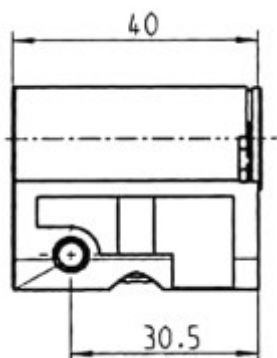
<b>WK-Serie</b>
<b>E 16</b>
<b>15.1109.FVO.0040</b>

Artikelgruppe:	Stahlschlösser
<b>Bezeichnung:</b>	<b>Emka Profil-Halbzylinder L40mm m.Staubverschluss inkl. 1 Schlüssel in Neusilber</b>
Artikel-Nr.:	15.1109.FVO.0040
Kessler-Nr.:	E 16
Hersteller:	EMKA
<b>Funktion:</b>	<b>federnde Rückstellung des Schließbartes in der Verschlussstellung</b>
	1 Abzug
Zuhaltungen:	5 Plättchen
Ausführung:	mit Staubverschluss
Schlüssel:	1 Stück in Neusilber mit Plastikkopf
Oberfläche:	verchromt
Schließung:	verschiedenschließend



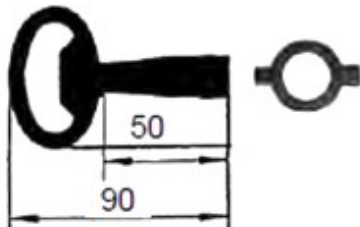
**WK-Serie**  
**E 16 GL**  
**15.1109.FGO.0040**

Artikelgruppe:	Stahlschlösser
<b>Bezeichnung:</b>	<b>Emka Profil-Halbzylinder L40mm m.Staubverschluss inkl. 1 Schlüssel in Neusilber</b>
Artikel-Nr.:	15.1109.FGO.0040
Kessler-Nr.:	E 16 GL
Hersteller:	EMKA
<b>Funktion:</b>	<b>federnde Rückstellung des Schließbartes in der Verschlussstellung</b>
	1 Abzug
Zuhaltungen:	5 Plättchen
Ausführung:	mit Staubverschluss
Schlüssel:	1 Stück in Neusilber mit Plastikkopf
Oberfläche:	verchromt
Schließung:	gleichschließend



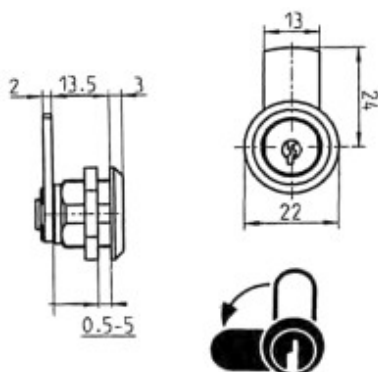
<b>WK-Serie</b>
<b>E 903</b>
<b>15.1004.FBS.0350</b>

<b>Artikelgruppe:</b>	<b>Stahlschlösser</b>
<b>Bezeichnung:</b>	<b>Doppelbartschlüssel 3mm</b>
Artikel-Nr.:	15.1004.FBS.0350
Kessler-Nr.:	E 903
Hersteller:	EMKA
Oberfläche:	schwarz
Doppelbartschlüssel:	3 mm



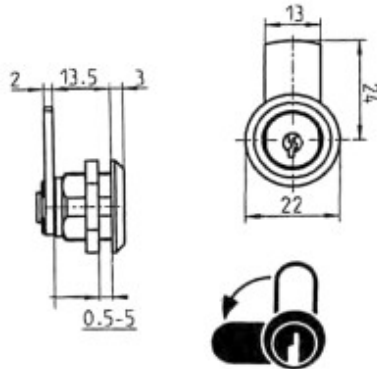
<b>WK-Serie</b>
<b>E IX</b>
<b>15.5080.FVG.2230</b>

Artikelgruppe:	Stahlschlösser
<b>Bezeichnung:</b>	<b>Zylinder-Hebelschloss L13,5 Durchm.22mm</b>
Artikel-Nr.:	15.5080.FVG.2230
Kessler-Nr.:	E IX
Hersteller:	EMKA
Durchmesser:	22 mm
Hebel:	30 x 2 x 13 mm
Funktion:	Schließbewegung 90°
	2 Abzüge
Zubehör:	1 Mutter
Oberfläche:	verchromt
Schließung:	verschiedenschließend



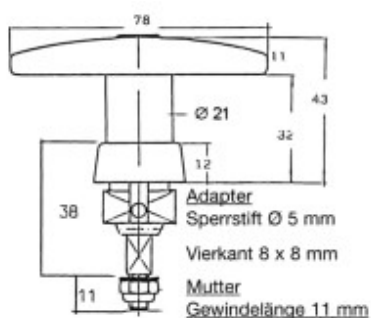
<b>WK-Serie</b>
<b>E IX GL</b>
<b>15.5080.FGG.2230</b>

Artikelgruppe:	Stahlschlösser
<b>Bezeichnung:</b>	<b>Zylinder-Hebelschloss L13,5 Durchm.22mm</b>
Artikel-Nr.:	15.5080.FGG.2230
Kessler-Nr.:	E IX GL
Hersteller:	EMKA
Durchmesser:	22 mm
Hebel:	30 x 2 x 13 mm
Funktion:	Schließbewegung 90°
	2 Abzüge
Zubehör:	1 Mutter
Oberfläche:	verchromt
Schließung:	gleichschließend 2233 X



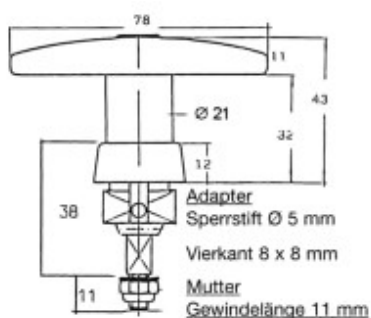
**WK-Serie**  
**E VI**  
**15.6491.FVP.7838**

Artikelgruppe:	Stahlschlösser
<b>Bezeichnung:</b>	<b>Kreuzgriff mit Staubverschluss, Schließw. 180°, 2 Abzüge, Vierkant 8x8mm</b>
Artikel-Nr.:	15.6491.FVP.7838
Kessler-Nr.:	E VI
Hersteller:	EMKA
mit Staubverschluss	
Funktion:	Schließbewegung 180° 2 Abzüge
Zubehör:	1 Adapter, 1 Rosette
Oberfläche:	poliert verchromt
Schließung:	verschiedenschließend



**WK-Serie**  
**E VI GL**  
**15.6491.FGP.7838**

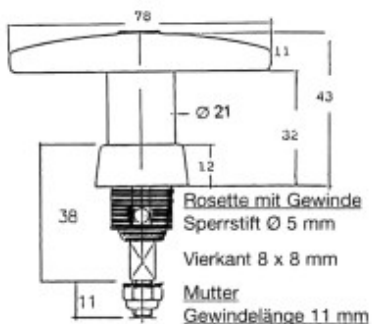
Artikelgruppe:	Stahlschlösser
<b>Bezeichnung:</b>	<b>Kreuzgriff mit Staubverschluss, Schließw. 180°, 2 Abzüge, Vierkant 8x8mm</b>
Artikel-Nr.:	15.6491.FGP.7838
Kessler-Nr.:	E VI GL
Hersteller:	EMKA
<b>mit Staubverschluss</b>	
Funktion:	Schließbewegung 180° 2 Abzüge
Zubehör:	1 Adapter, 1 Rosette
Oberfläche:	poliert verchromt
Schließung:	gleichschließend EK 333





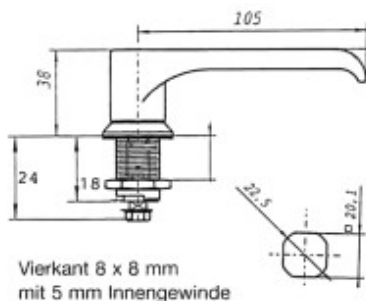
<b>WK-Serie</b>
<b>E VII GL</b>
<b>15.7324.FGO.7838</b>

Artikelgruppe:	Stahlschlösser
<b>Bezeichnung:</b>	<b>Kreuzgriff mit Staubverschluss, Schließw. 180°, 2 Abzüge, Vierkant 8x8mm</b>
Artikel-Nr.:	15.7324.FGO.7838
Kessler-Nr.:	E VII GL
Hersteller:	EMKA
mit Staubverschluss	
Funktion:	Schließbewegung 180° 2 Abzüge
Zubehör:	1 Mutter, 1 Rosette mit Gewinde
Oberfläche:	poliert verchromt
Schließung:	gleichschließend EK 333



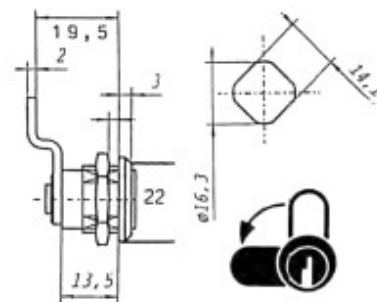
<b>WK-Serie</b>
<b>E VIII GL</b>
<b>15.1000.FGO.0018</b>

Artikelgruppe:	Stahlschlösser
<b>Bezeichnung:</b>	<b>Stahlmöbelverschluss-Griff, Schließw.180°, 2 Abzüge, Vierkant 8x8mm 5mm Innengewinde</b>
Artikel-Nr.:	15.1000.FGO.0018
Kessler-Nr.:	E VIII GL
Hersteller:	EMKA
mit Staubverschluss	
Funktion:	Schließbewegung 180° 2 Abzüge
Zubehör:	1 Rosette mit Gewinde, 1 Mutter, 1 Befestigungsschraube
Sperrstift:	Ø 5 mm
Oberfläche:	poliert verchromt
Schließung:	gleichschließend EK 333



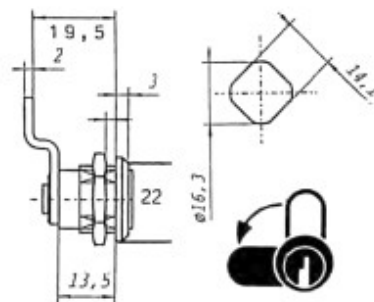
<b>WK-Serie</b>
<b>EX</b>
<b>15.5074.FVK.2230</b>

Artikelgruppe:	Stahlschlösser
<b>Bezeichnung:</b>	<b>Zylinder-Hebelschloss L13,5 Durchm.22mm</b>
Artikel-Nr.:	15.5074.FVK.2230
Kessler-Nr.:	EX
Hersteller:	EMKA
Durchmesser:	22 mm
Hebel:	30 x 2 x 13 mm gekröpft nach hinten
Funktion:	Schließbewegung 90°
	2 Abzüge
Zubehör:	1 Mutter
Oberfläche:	verchromt
Schließung:	verschiedenschließend



**WK-Serie**  
**E X GL**  
**15.5074.FGK.2230**

Artikelgruppe:	Stahlschlösser
<b>Bezeichnung:</b>	<b>Zylinder-Hebelschloss L13,5 Durchm.22mm</b>
Artikel-Nr.:	15.5074.FGK.2230
Kessler-Nr.:	E X GL
Hersteller:	EMKA
<b>Durchmesser:</b> 22 mm	
<b>Hebel:</b> 30 x 2 x 13 mm gekröpft nach hinten	
<b>Funktion:</b> Schließbewegung 90°	
2 Abzüge	
<b>Zubehör:</b> 1 Mutter	
<b>Oberfläche:</b> verchromt	
<b>Schließung:</b> gleichschließend 2233 X	



**WK-Serie**  
**EMKA-3**  
 15.1108.FRR.0040

<b>Bezeichnung:</b>	<b>EMKA Rohling für Serie E - Neusilber</b>
Artikel-Nr.:	15.1108.FRR.0040
Kessler-Nr.:	EMKA-3
Hersteller:	EMKA
<b>Serie E</b>	
Serie E	z.B. E 455
Material:	Neusilber

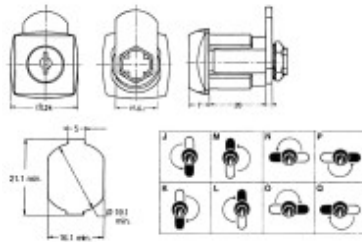


# WK-Serie

## F 36

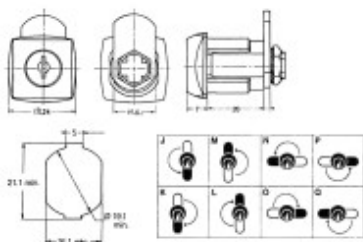
### 15.2158.FVK.2457

Artikelgruppe:	Stahlschlösser
<b>Bezeichnung:</b>	Zylinder-Hebelschloss L20 Durchm.24mm
Artikel-Nr.:	15.2158.FVK.2457
Kessler-Nr.:	F 36
Hersteller:	EMKA
<b>Durchmesser:</b> 24 mm	
<b>Hebel:</b> 57 x 3 x 15 mm	
<b>Funktion:</b> Schließbewegung 180°	
2 Abzüge	
<b>Zuhaltungen:</b> 10 Plättchen	
<b>Zubehör:</b> 1 Halteklammer	
<b>Oberfläche:</b> hellverchromt	
<b>Schließung:</b> verschiedenschließend	



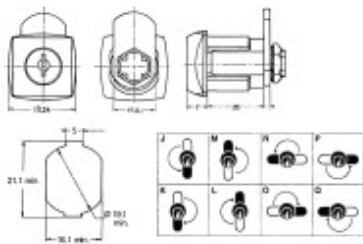
**WK-Serie**  
**F 36 GL**  
**15.2158.FGK.2457**

Artikelgruppe:	Stahlschlösser
<b>Bezeichnung:</b>	<b>Zylinder-Hebelschloss L20 Durchm.24mm</b>
Artikel-Nr.:	15.2158.FGK.2457
Kessler-Nr.:	F 36 GL
Hersteller:	EMKA
<b>Durchmesser:</b> 24 mm	
<b>Hebel:</b> 57 x 3 x 15 mm	
<b>Funktion:</b> Schließbewegung 180°	
2 Abzüge	
<b>Zuhaltungen:</b> 10 Plättchen	
<b>Zubehör:</b> 1 Halteklammer	
<b>Oberfläche:</b> hellverchromt	
<b>Schließung:</b> gleichschließend	



<b>WK-Serie</b>
<b>F 37 GL</b>
<b>15.2161.FGK.2448</b>

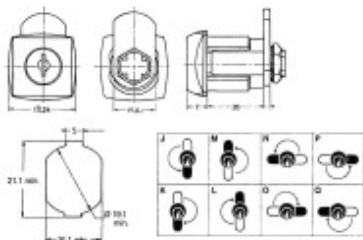
Artikelgruppe:	Stahlschlösser
<b>Bezeichnung:</b>	<b>Zylinder-Hebelschloss L20 Durchm.24mm</b>
Artikel-Nr.:	15.2161.FGK.2448
Kessler-Nr.:	F 37 GL
Hersteller:	EMKA
<b>Durchmesser:</b>	<b>24 mm</b>
<b>Hebel:</b>	<b>48 x 3 x 15 mm gekröpft</b>
<b>Funktion:</b>	<b>Schließbewegung 180°</b>
<b>Zuhaltungen:</b>	<b>2 Abzüge</b>
<b>Zubehör:</b>	<b>10 Plättchen</b>
<b>Oberfläche:</b>	<b>hellverchromt</b>
<b>Schließung:</b>	<b>gleichschließend</b>





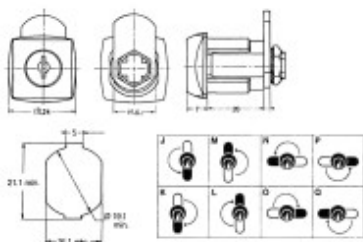
<b>WK-Serie</b>
<b>F 38</b>
<b>15.2164.FVK.2452</b>

Artikelgruppe:	Stahlschlösser
<b>Bezeichnung:</b>	<b>Zylinder-Hebelschloss L20 Durchm.24mm</b>
Artikel-Nr.:	15.2164.FVK.2452
Kessler-Nr.:	F 38
Hersteller:	EMKA
Durchmesser:	24 mm
Hebel:	52 x 3 x 15 mm gekröpft
Funktion:	Schließbewegung 180°
	2 Abzüge
Zuhaltungen:	10 Plättchen
Zubehör:	1 Halteklammer
Oberfläche:	hellverchromt
Schließung:	verschiedenschließend



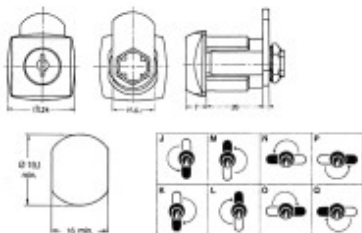
<b>WK-Serie</b>
<b>F 38 GL</b>
<b>15.2164.FGK.2452</b>

Artikelgruppe:	Stahlschlösser
<b>Bezeichnung:</b>	<b>Zylinder-Hebelschloss L20 Durchm.24mm</b>
Artikel-Nr.:	15.2164.FGK.2452
Kessler-Nr.:	F 38 GL
Hersteller:	EMKA
Durchmesser:	24 mm
Hebel:	52 x 3 x 15 mm gekröpft
Funktion:	Schließbewegung 180°
	2 Abzüge
Zuhaltungen:	10 Plättchen
Zubehör:	1 Halteklammer
Oberfläche:	hellverchromt
Schließung:	gleichschließend



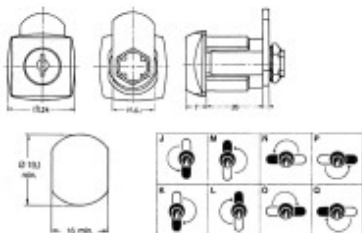
<b>WK-Serie</b>
<b>F 40</b>
<b>15.2168.FVK.2440</b>

Artikelgruppe:	Stahlschlösser
<b>Bezeichnung:</b>	<b>Zylinder-Hebelschloss L20 Durchm.24mm</b>
Artikel-Nr.:	15.2168.FVK.2440
Kessler-Nr.:	F 40
Hersteller:	EMKA
Durchmesser:	24 mm
Hebel:	40 x 3 x 15 mm gekröpft
Funktion:	Schließbewegung 180°
	2 Abzüge
Zuhaltungen:	10 Plättchen
Zubehör:	1 Mutter
Oberfläche:	hellverchromt
Schließung:	verschiedenschließend



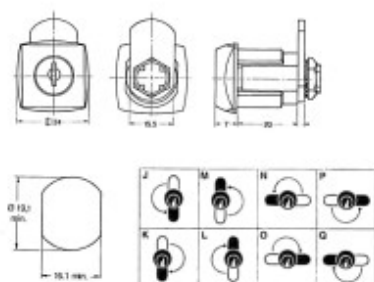
**WK-Serie**  
**F 40 GL**  
**15.2168.FGK.2440**

Artikelgruppe:	Stahlschlösser
<b>Bezeichnung:</b>	<b>Zylinder-Hebelschloss L20 Durchm.24mm</b>
Artikel-Nr.:	15.2168.FGK.2440
Kessler-Nr.:	F 40 GL
Hersteller:	EMKA
<b>Durchmesser:</b> 24 mm	
<b>Hebel:</b> 40 x 3 x 15 mm gekröpft	
<b>Funktion:</b> Schließbewegung 180°	
2 Abzüge	
<b>Zuhaltungen:</b> 10 Plättchen	
<b>Zubehör:</b> 1 Mutter	
<b>Oberfläche:</b> hellverchromt	
<b>Schließung:</b> gleichschließend	



**WK-Serie**  
**F 43 GL**  
**15.2178.FGG.2447**

Artikelgruppe:	Stahlschlösser
<b>Bezeichnung:</b>	<b>Zylinder-Hebelschloss L20 Durchm.24mm</b>
Artikel-Nr.:	15.2178.FGG.2447
Kessler-Nr.:	F 43 GL
Hersteller:	EMKA
<b>Durchmesser:</b> 24 mm	
<b>Hebel:</b> 47 x 3 x 15 mm	
<b>Funktion:</b> Schließbewegung 180°	
2 Abzüge	
<b>Zuhaltungen:</b> 10 Plättchen	
<b>Zubehör:</b> 1 Mutter	
<b>Oberfläche:</b> hellverchromt	
<b>Schließung:</b> gleichschließend	



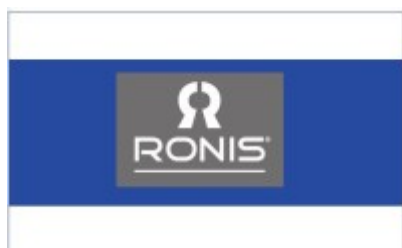
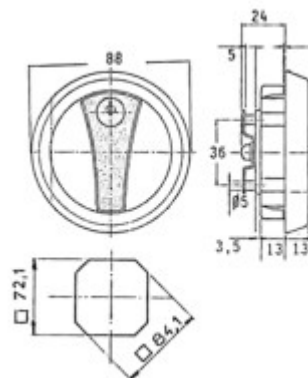
<b>WK-Serie</b>
<b>F 45 A</b>
<b>15.7000.FHS.4547</b>

Artikelgruppe:	Stahlschlösser
<b>Bezeichnung:</b>	<b>Hauptschlüssel</b>
Artikel-Nr.:	15.7000.FHS.4547
Kessler-Nr.:	F 45 A
Hersteller:	EMKA
Hauptschlüssel	



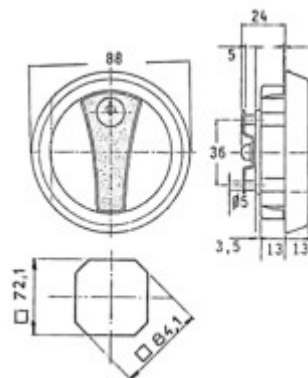
<b>WK-Serie</b>
<b>G V</b>
<b>15.2310.RVO.8800</b>

Artikelgruppe:	Stahlschlösser
<b>Bezeichnung:</b>	<b>Griffzylinder f. Stahlmöbel</b>
Artikel-Nr.:	15.2310.RVO.8800
Kessler-Nr.:	G V
Hersteller:	RONIS
<b>Durchmesser:</b> 88 mm	
<b>Hebel:</b> OHNE!	
<b>Funktion:</b> Schließbewegung 90°	
2 Abzüge	
<b>Oberfläche:</b> Kunststoff schwarz und vernickelt	
<b>Schließung:</b> verschiedenschließend	



**WK-Serie**  
**G V GL**  
**15.2310.RGO.8800**

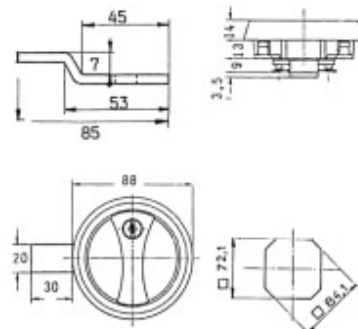
Artikelgruppe:	Stahlschlösser
<b>Bezeichnung:</b>	<b>Griffzylinder f. Stahlmöbel</b>
Artikel-Nr.:	15.2310.RGO.8800
Kessler-Nr.:	G V GL
Hersteller:	RONIS
<b>Durchmesser:</b> 88 mm	
<b>Hebel:</b> OHNE!	
<b>Funktion:</b> Schließbewegung 90° 2 Abzüge	
<b>Oberfläche:</b> Kunststoff schwarz und vernickelt	
<b>Schließung:</b> gleichschließend KT 3001	





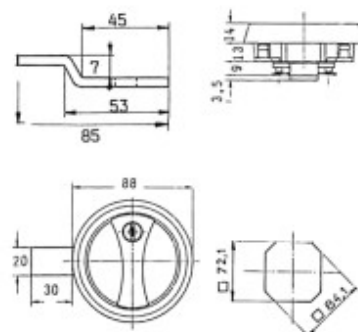
**WK-Serie**  
**G V LANG**  
**15.2310.RVK.8885**

Artikelgruppe:	Stahlschlösser
<b>Bezeichnung:</b>	<b>Griffzylinder f. Stahlmöbel</b>
Artikel-Nr.:	15.2310.RVK.8885
Kessler-Nr.:	G V LANG
Hersteller:	RONIS
<b>Durchmesser:</b>	88 mm
Hebel:	85 x 3 x 20 mm
Funktion:	Schließbewegung 90° 2 Abzüge
Oberfläche:	Kunststoff schwarz und vernickelt
Schließung:	verschiedenschließend



**WK-Serie**  
**G V LANG GL**  
**15.2310.RGK.8885**

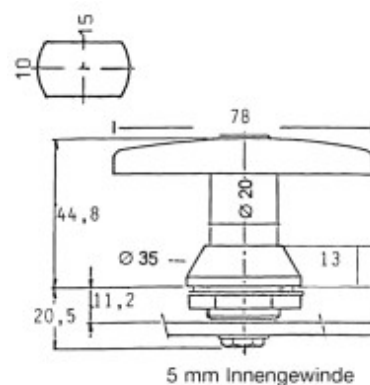
Artikelgruppe:	Stahlschlösser
<b>Bezeichnung:</b>	<b>Griffzylinder f. Stahlmöbel</b>
Artikel-Nr.:	15.2310.RGK.8885
Kessler-Nr.:	G V LANG GL
Hersteller:	RONIS
<b>Durchmesser:</b>	88 mm
Hebel:	85 x 3 x 20 mm
Funktion:	Schließbewegung 90° 2 Abzüge
Oberfläche:	Kunststoff schwarz und vernickelt
Schließung:	gleichschließend KT 3001



<b>WK-Serie</b>
<b>G VI</b>
<b>15.1127.RVO.7824</b>

Artikelgruppe:	Stahlschlösser
<b>Bezeichnung:</b>	<b>Kreuzgriff, Schließw. 180°, 2 Abzüge</b>
Artikel-Nr.:	15.1127.RVO.7824
Kessler-Nr.:	G VI
Hersteller:	RONIS

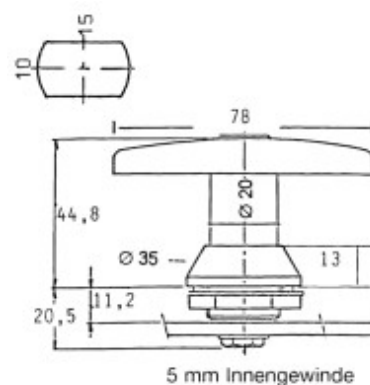
<b>Funktion:</b>	Schließbewegung 180° 2 Abzüge
<b>Zubehör:</b>	1 Rosette mit Gewinde, 1 Mutter, 1 Anschraubplatte
<b>Sperrstift:</b>	Ø 5 mm
<b>Oberfläche:</b>	poliert verchromt
<b>Schließung:</b>	verschiedenschließend



**WK-Serie**  
**G VI GL**  
**15.1127.RGO.7824**

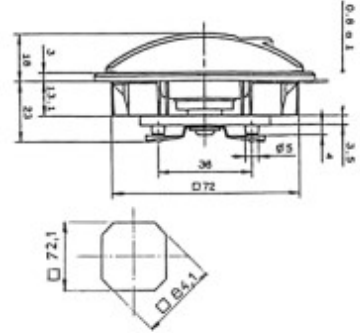
Artikelgruppe:	Stahlschlösser
<b>Bezeichnung:</b>	<b>Kreuzgriff, Schließw. 180°, 2 Abzüge</b>
Artikel-Nr.	15.1127.RGO.7824
Kessler-Nr.:	G VI GL
Hersteller:	RONIS

<b>Funktion:</b>	Schließbewegung 180° 2 Abzüge
<b>Zubehör:</b>	1 Rosette mit Gewinde, 1 Mutter, 1 Anschraubplatte
<b>Sperrstift:</b>	Ø 5 mm
<b>Oberfläche:</b>	poliert verchromt
<b>Schließung:</b>	gleichschließend



<p><b>WK-Serie</b></p> <p><b>G X</b></p> <p><b>15.2350.RVO.8585</b></p>
---

Artikelgruppe:	Stahlschlösser
<b>Bezeichnung:</b>	<b>Griffzylinder f. Stahlmöbel</b>
Artikel-Nr.:	15.2350.RVO.8585
Kessler-Nr.:	G X
Hersteller:	RONIS
<b>Durchmesser:</b> 85 x 85 mm	
<b>Hebel:</b> OHNE!	
<b>Funktion:</b> Schließbewegung 90°	
2 Abzüge	
<b>Oberfläche:</b> Kunststoff schwarz und vernickelt	
<b>Schließung:</b> verschiedenschließend	

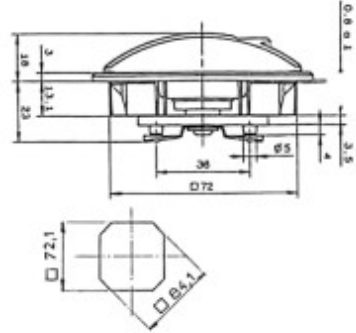


**WK-Serie**

**G X GL**

**15.2350.RGO.8585**

Artikelgruppe:	Stahlschlösser
<b>Bezeichnung:</b>	<b>Griffzylinder f. Stahlmöbel</b>
Artikel-Nr.:	15.2350.RGO.8585
Kessler-Nr.:	G X GL
Hersteller:	RONIS
<b>Durchmesser:</b>	<b>85 x 85 mm</b>
<b>Hebel:</b>	<b>OHNE!</b>
<b>Funktion:</b>	<b>Schließbewegung 90°</b>
<b>Oberfläche:</b>	<b>Kunststoff schwarz und vernickelt</b>
<b>Schließung:</b>	<b>gleichschließend FH 080</b>



**WK-Serie**

**HMT 315**

**15.0315.PNR.0020**

<b>Artikelgruppe:</b>	<b>Stahlschlösser</b>
<b>Bezeichnung:</b>	<b>Stahl-Hebelriegelschloss Typ 315 P2</b>
Artikel-Nr.:	15.0315.PNR.0020
Kessler-Nr.:	HMT 315
Hersteller:	MLM

für auswechselbarem PRESTIGE-Zylinder	
Stanzbild:	16,5 mm x 19 mm
Bohrung für Glas	19 mm
Durchmesser:	24 mm
Hebel:	ohne Hebel, separat bestellen
Funktion:	zum Einbohren
	Schließbewegung 90°
	2 Abzüge
Zubehör:	1 Mutter, 1 Gummiring
	1 Fiberscheibe
Oberfläche:	vernickelt

