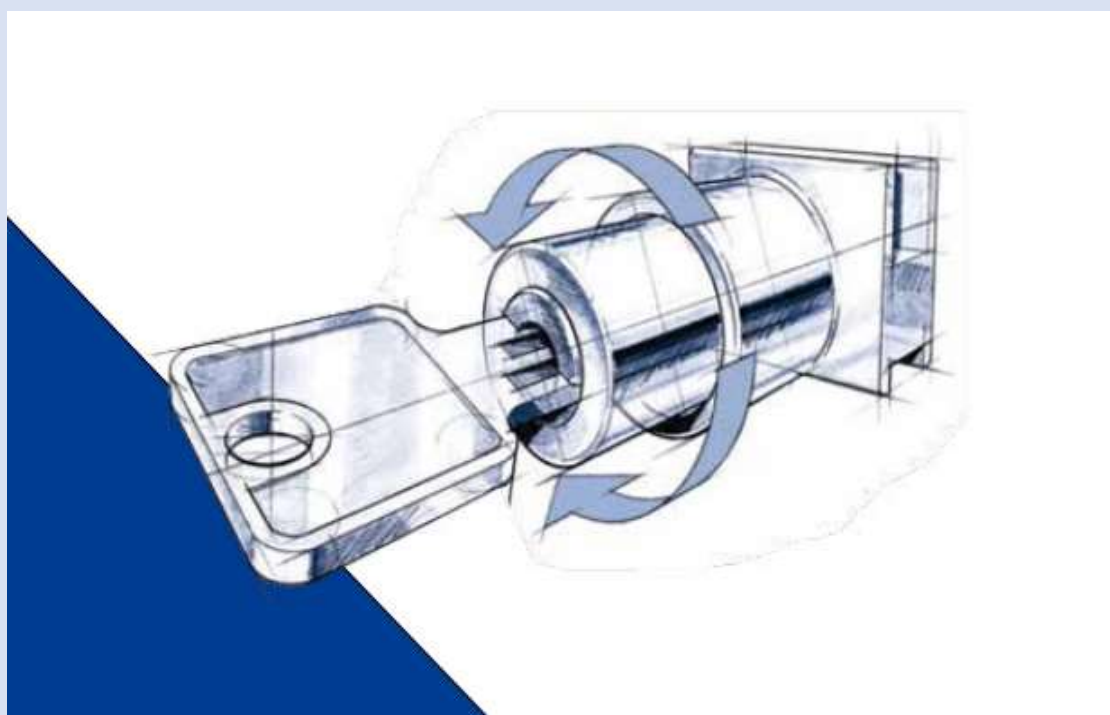


WK - Serie

GLASSCHLÖSSER



HMT WK-Serie

ZYLINDER UND SCHLÜSSEL 11

STANGENSCHLÖSSER 12

HINTERLEGSCHLÖSSER 13

EINSTECK-, EINLASS-, KLAPPEN- UND SCHIEBETÜRSCHLÖSSER 14

SPEZIALSCHLÖSSER 15

ZENTRALVERSCHLÜSSE 16

GLASSCHLÖSSER 17

Glasschlösser für Drehtüren 171

Glasschlösser mit Drehriegel keine Artikel

Glasschlösser für Schiebetüren 173

ZUBEHÖR SCHLÖSSER 18

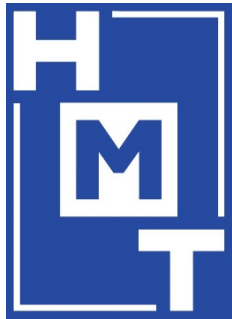
ELEKTRONIK-SCHLÖSSER 19

INHALTSVERZEICHNIS GLASSCHLÖSSER

[V1.1.]

| Artikel | Seite | Artikel | Seite | Artikel | Seite | Artikel | Seite |
|-------------|--------|---------|-------|---------|-------|---------|-------|
| 0670 | 171-1 | | | | | | |
| 0670 GL | 171-2 | | | | | | |
| 0671 | 173-1 | | | | | | |
| 0677 | 173-2 | | | | | | |
| 0677 GL | 173-3 | | | | | | |
| 0680 | 173-4 | | | | | | |
| 0680 GL | 173-5 | | | | | | |
| 0683 | 173-6 | | | | | | |
| 0683 GL | 173-7 | | | | | | |
| 0689 | 171-3 | | | | | | |
| 0689 GL | 171-4 | | | | | | |
| 0690 | 171-5 | | | | | | |
| 0690 GL | 171-6 | | | | | | |
| 365/16 | 171-7 | | | | | | |
| 365/16 GL | 171-8 | | | | | | |
| HMT 0622 GL | 173-8 | | | | | | |
| HMT 0624 | 173-9 | | | | | | |
| HMT 0687 | 173-10 | | | | | | |
| S III | 173-11 | | | | | | |
| S III GL | 173-12 | | | | | | |

GLASSCHLÖSSER



WK - Serie

Glasschlösser
für Drehtüren

HUWIL Heim + Möbel Technik GmbH

171-0 (A)

INHALTSVERZEICHNIS

GLASSCHLÖSSER

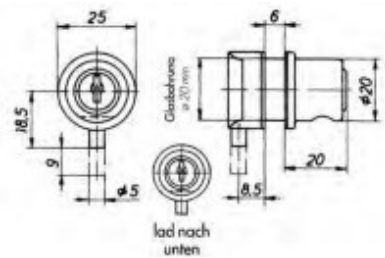
Glasschlösser für Drehtüren

[V1.1.]

| Artikel | Seite | Artikel | Seite | Artikel | Seite | Artikel | Seite |
|-----------|-------|---------|-------|---------|-------|---------|-------|
| 0670 | 171-1 | | | | | | |
| 0670 GL | 171-2 | | | | | | |
| 0689 | 171-3 | | | | | | |
| 0689 GL | 171-4 | | | | | | |
| 0690 | 171-5 | | | | | | |
| 0690 GL | 171-6 | | | | | | |
| 365/16 | 171-7 | | | | | | |
| 365/16 GL | 171-8 | | | | | | |

| |
|-------------------------|
| WK-Serie |
| 0670 |
| 17.0512.HVD.6000 |

| | |
|-----------------------------|------------------------------------|
| Artikelgruppe: | Glasschlösser für Drehtüren |
| Bezeichnung: | Knopfzylinder 6010 WZ |
| Artikel-Nr.: | 17.0512.HVD.6000 |
| Kessler-Nr.: | 0670 |
| Hersteller: | HEKNA |
| | |
| mit austauschbarem Zylinder | |
| mit Schließdorn | |
| | |
| Für Glasstärke: | 6 mm |
| Glasbohrung: | 20 mm |
| Funktion: | 2 Abzüge / lad nach unten |
| Oberfläche: | glanzvernickelt |
| Schließung: | verschiedenschließend |

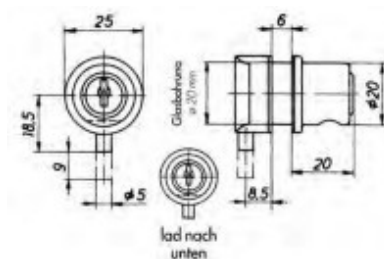


WK-Serie

0670 GL

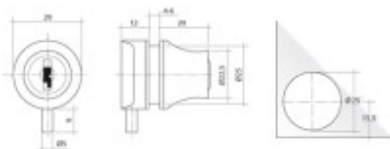
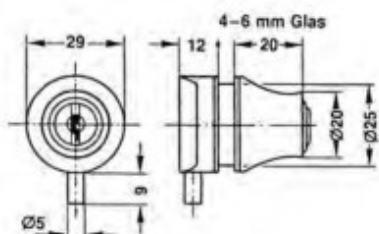
17.0512.HGD.6000

| Artikelgruppe: | Glasschlösser für Drehtüren |
|------------------------------------|------------------------------|
| Bezeichnung: | Knopfzylinder 6010 WZ |
| Artikel-Nr.: | 17.0512.HGD.6000 |
| Kessler-Nr.: | 0670 GL |
| Hersteller: | HEKNA |
| mit austauschbarem Zylinder | |
| mit Schließdorn | |
| Für Glasstärke: | 6 mm |
| Glasbohrung: | 20 mm |
| Funktion: | 2 Abzüge / lad nach unten |
| Oberfläche: | glanzvernickelt |
| Schließung: | gleichschließend |



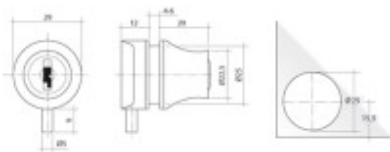
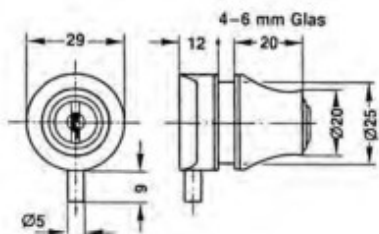
| |
|-------------------------|
| WK-Serie |
| 0689 |
| 17.0689.VNR.0123 |

| | |
|-----------------------|------------------------------------|
| Artikelgruppe: | Glasschlösser für Drehtüren |
| Bezeichnung: | Glastürschloss Typ 0689 |
| Artikel-Nr.: | 17.0689.VNR.0123 |
| Kessler-Nr.: | 0689 |
| Hersteller: | HUWIL |
| | |
| mit Schließdorn | |
| | |
| Für Glasstärke: | 4-6 mm |
| Glasbohrung: | 25 mm |
| Durchmesser: | 22,5 mm / 29 mm |
| Funktion: | 2 Abzüge |
| Oberfläche: | matt vernickelt |
| Schließung: | verschiedenschließend |
| | |



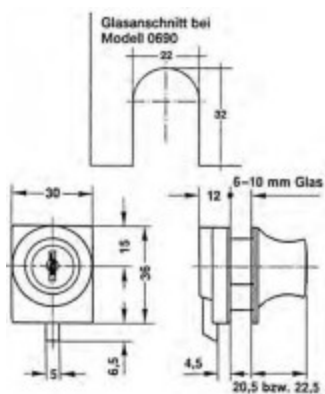
WK-Serie
0689 GL
17.0689.VNR.3131

| | |
|------------------------|------------------------------------|
| Artikelgruppe: | Glasschlösser für Drehtüren |
| Bezeichnung: | Glastürschloss Typ 0689 |
| Artikel-Nr.: | 17.0689.VNR.3131 |
| Kessler-Nr.: | 0689 GL |
| Hersteller: | HUWIL |
| mit Schließdorn | |
| Für Glasstärke: | 4-6 mm |
| Glasbohrung: | 25 mm |
| Durchmesser: | 22,5 mm / 29 mm |
| Funktion: | 2 Abzüge |
| Oberfläche: | matt vernickelt |
| Schließung: | gleichschließend |



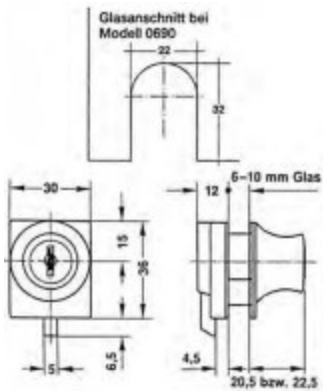
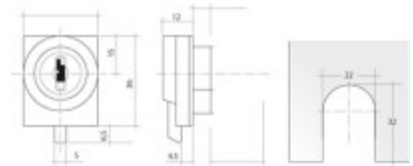
| |
|-------------------------|
| WK-Serie |
| 0690 |
| 17.0690.VNR.0123 |

| | |
|-----------------------|------------------------------------|
| Artikelgruppe: | Glasschlösser für Drehtüren |
| Bezeichnung: | Glastürschloss Typ 0690 |
| Artikel-Nr.: | 17.0690.VNR.0123 |
| Kessler-Nr.: | 0690 |
| Hersteller: | HUWIL |
| | |
| mit Fallenriegel | |
| | |
| Für Glasstärke: | 6-10 mm |
| Funktion: | 2 Abzüge |
| Verwendbar: | rechts |
| Oberfläche | matt verchromt |
| Schließung: | verschiedenschließend |



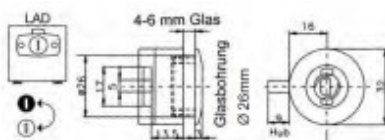
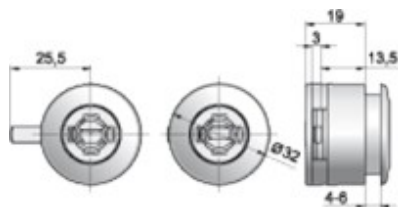
WK-Serie
0690 GL
17.0690.VNR.3131

| | |
|-----------------------|------------------------------------|
| Artikelgruppe: | Glasschlösser für Drehtüren |
| Bezeichnung: | Glastürschloss Typ 0690 |
| Artikel-Nr.: | 17.0690.VNR.3131 |
| Kessler-Nr.: | 0690 GL |
| Hersteller: | HUWIL |
| | |
| mit Fallenriegel | |
| | |
| Für Glasstärke: | 6-10 mm |
| Funktion: | 2 Abzüge |
| Verwendbar: | rechts |
| Oberfläche | matt verchromt |
| Schließung: | gleichschließend |



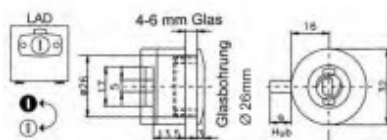
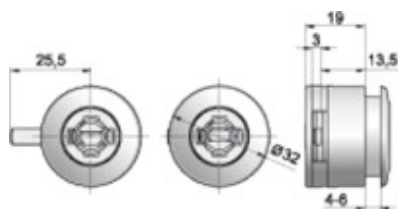
WK-Serie
365/16
17.0320.PVD.0016.S

| | |
|------------------------------|-----------------------------|
| Artikelgruppe: | Glasschlösser für Drehtüren |
| Bezeichnung: | Glastürschloss Typ 320 P2 |
| Artikel-Nr.: | 17.0320.PVD.0016S |
| Kessler-Nr.: | 365/16 |
| Hersteller: | MLM |
| | |
| mit auswechselbarem Zylinder | PRESTIGE |
| mit Schließdorn | |
| | |
| Glasstärke: | 4-6 mm |
| Glasbohrung: | 26 mm |
| Funktion: | 2 Abzüge |
| Zubehör: | 2 Schrauben, 1 Gummiring |
| Oberfläche: | vernickelt |
| Schließung: | verschiedenschließend |
| | |
| | |

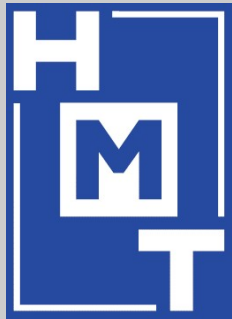


WK-Serie
365/16 GL
17.0320.PGD.0016.S

| | |
|------------------------------|-----------------------------|
| Artikelgruppe: | Glasschlösser für Drehtüren |
| Bezeichnung: | Glastürschloss Typ 320 P2 |
| Artikel-Nr.: | 17.0320.PGD.0016S |
| Kessler-Nr.: | 365/16 GL |
| Hersteller: | MLM |
| | |
| mit auswechselbarem Zylinder | PRESTIGE |
| mit Schließdorn | |
| | |
| Glasstärke: | 4-6 mm |
| Glasbohrung: | 26 mm |
| Funktion: | 2 Abzüge |
| Zubehör: | 2 Schrauben, 1 Gummiring |
| Oberfläche: | vernickelt |
| Schließung: | gleichschließend |
| | |
| | |



GLASSCHLÖSSER

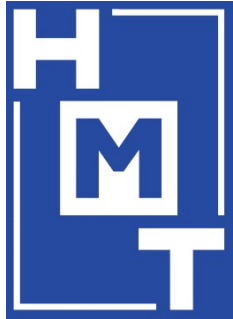


WK - Serie

Glasschlösser
mit Drehriegel

HUWIL Heim + Möbel Technik GmbH

GLASSCHLÖSSER



WK - Serie

Glasschlösser
für Schiebetüren

HUWIL Heim + Möbel Technik GmbH

173-0 (A)

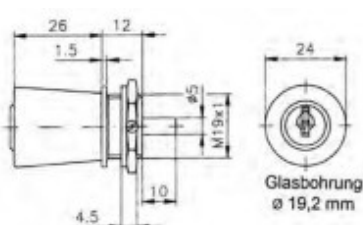
INHALTSVERZEICHNIS
GLASSCHLÖSSER
Glasschlösser für Schiebetüren

[V1.1.]

| Artikel | Seite | Artikel | Seite | Artikel | Seite | Artikel | Seite |
|-------------|--------|---------|-------|---------|-------|---------|-------|
| 0671 | 173-1 | | | | | | |
| 0677 | 173-2 | | | | | | |
| 0677 GL | 173-3 | | | | | | |
| 0680 | 173-4 | | | | | | |
| 0680 GL | 173-5 | | | | | | |
| 0683 | 173-6 | | | | | | |
| 0683 GL | 173-7 | | | | | | |
| HMT 0622 GL | 173-8 | | | | | | |
| HMT 0624 | 173-9 | | | | | | |
| HMT 0687 | 173-10 | | | | | | |
| S III | 173-11 | | | | | | |
| S III GL | 173-12 | | | | | | |

| |
|-------------------------|
| WK-Serie |
| 0671 |
| 17.0511.HVU.6005 |

| Artikelgruppe: | Glasschlösser für Schiebetüren |
|---------------------|---|
| Bezeichnung: | Knopfzylinder 6005 für Glas-Schiebetüren, Vitrinen |
| Artikel-Nr.: | 17.0511.HVU.6005 |
| Kessler-Nr.: | 0671 |
| Hersteller: | HEKNA |
| | |
| mit Schließdorn | |
| Für Glasstärke: | 4-6 mm |
| Glasbohrung: | 19,2 mm |
| Funktion: | 2 Abzüge |
| Zubehör: | 1 Sechskantmutter mit Sicherungsschraube |
| | 1 Anschlagsscheibe |
| | 2 Ku-Ringe |
| Oberfläche: | matt vernickelt |
| Schließung: | verschiedenschließend |

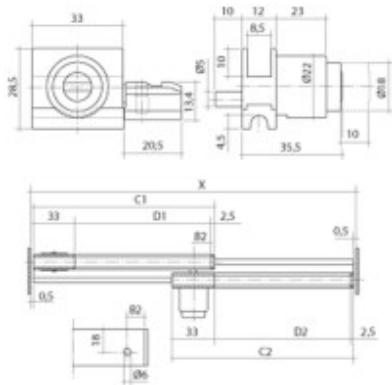
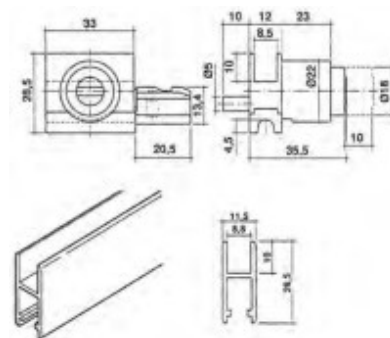


WK-Serie

0677

17.0677.VNR.0123

| | |
|-----------------------|--|
| Artikelgruppe: | Glasschlösser für Schiebetüren |
| Bezeichnung: | Laufschuhschloss Typ 0677 |
| Artikel-Nr.: | 17.0677.VNR.0123 |
| Kessler-Nr.: | 0677 |
| Hersteller: | HUWIL |
| | |
| Für Glasstärke: | 6 - 8 mm |
| Montage: | durch Verschraubung kann die Laufschiene |
| | rechts und links montiert werden |
| Funktion: | zum Einschieben in den Laufschuh |
| Verwendbar: | rechts und links |
| Oberfläche: | verchromt |
| Schließung: | verschiedenschließend |
| | |
| | |

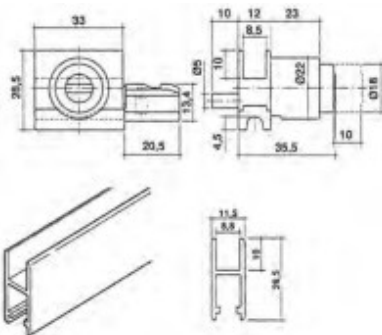
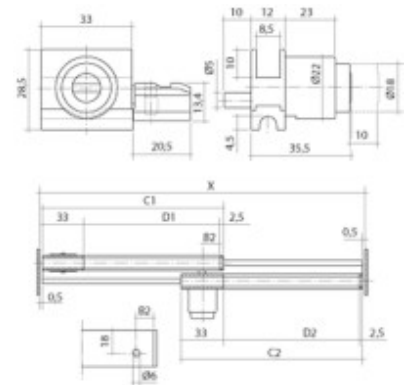


WK-Serie

0677 GL

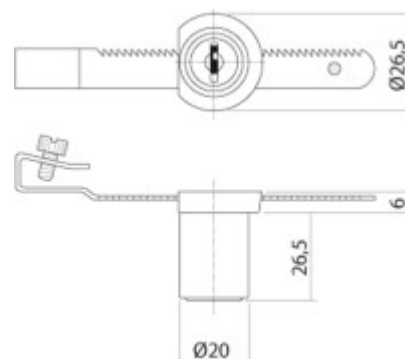
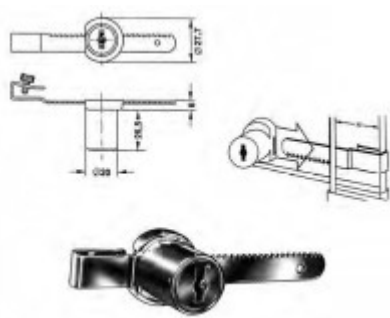
17.0677.VNR.3131

| | |
|------------------------|--|
| Artikelgruppe: | Glasschlösser für Schiebetüren |
| Bezeichnung: | Laufschuhschloss Typ 0677 |
| Artikel-Nr.: | 17.0677.VNR.3131 |
| Kessler-Nr.: | 0677 GL |
| Hersteller: | HUWIL |
| Für Glasstärke: | 6 - 8 mm |
| Montage: | durch Verschraubung kann die Laufschiene rechts und links montiert werden |
| Funktion: | zum Einschieben in den Laufschuh |
| Verwendbar: | rechts und links |
| Oberfläche: | verchromt |
| Schließung: | gleichschließend 3131 |



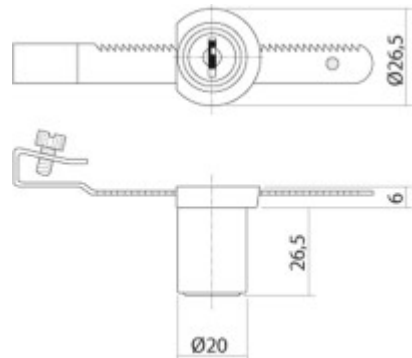
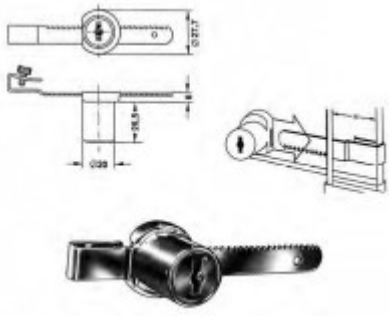
| |
|-------------------------|
| WK-Serie |
| 0680 |
| 17.0680.VNU.0123 |

| Artikelgruppe: | Glasschlösser für Schiebetüren |
|---------------------|-----------------------------------|
| Bezeichnung: | Vitrinenschloss Typ 0680 |
| Artikel-Nr.: | 17.0680.VNU.0123 |
| Kessler-Nr.: | 0680 |
| Hersteller: | HUWIL |
| Zahnstange | 102 mm Länge |
| Für Glasstärke: | 4 - 8 mm |
| Funktion: | zum Aufkleben auf die Glasscheibe |
| Oberfläche: | vernickelt |
| Schließung: | verschiedenschließend |
| auch lieferbar | mit Zahnstange 125 mm Länge |



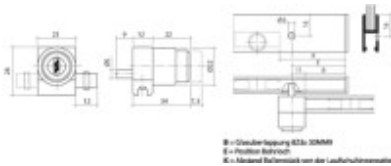
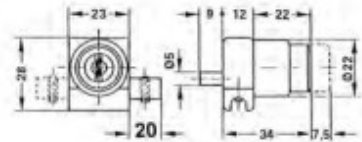
WK-Serie
0680 GL
17.0680.VNU.3131

| | |
|------------------------|--|
| Artikelgruppe: | Glasschlösser für Schiebetüren |
| Bezeichnung: | Vitrinenschloss Typ 0680 |
| Artikel-Nr.: | 17.0680.VNU.3131 |
| Kessler-Nr.: | 0680 GL |
| Hersteller: | HUWIL |
| Zahnstange | 102 mm Länge |
| Für Glasstärke: | 4 - 8 mm |
| Funktion: | zum Aufkleben auf die Glasscheibe |
| Oberfläche: | vernickelt |
| Schließung: | gleichschließend |
| auch lieferbar | mit Zahnstange 125 mm Länge |



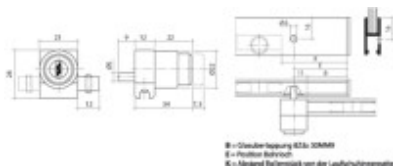
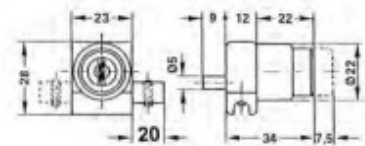
WK-Serie
0683
17.0681.VCU.0123

| | |
|------------------------|--|
| Artikelgruppe: | Glasschlösser für Schiebetüren |
| Bezeichnung: | Laufschuhschloss Typ 0681 |
| Artikel-Nr.: | 17.0681.VCU.0123 |
| Kessler-Nr.: | 0683 |
| Hersteller: | HUWIL |
| Für Glasstärke: | 4 - 8 mm |
| Montage: | durch Verschraubung kann die Laufschiene rechts und links montiert werden |
| Funktion: | zum Anschrauben an die Stirnkante |
| Verwendbar: | rechts und links |
| Oberfläche: | verchromt |
| Schließung: | verschiedenschließend |



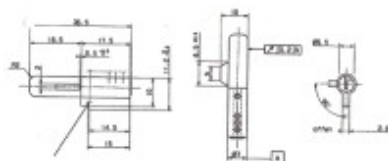
WK-Serie
0683 GL
17.0681.VCU.3131

| | |
|------------------------|--|
| Artikelgruppe: | Glasschlösser für Schiebetüren |
| Bezeichnung: | Laufschuhschloss Typ 0681 |
| Artikel-Nr.: | 17.0681.VCU.3131 |
| Kessler-Nr.: | 0683 GL |
| Hersteller: | HUWIL |
| Für Glasstärke: | 4 - 8 mm |
| Montage: | durch Verschraubung kann die Laufschiene rechts und links montiert werden |
| Funktion: | zum Anschrauben an die Stirnkante |
| Verwendbar: | rechts und links |
| Oberfläche: | verchromt |
| Schließung: | gleichschließend 3131 |



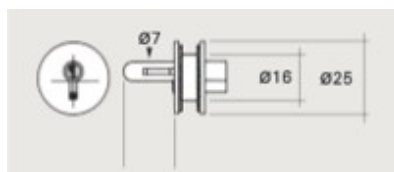
| |
|-------------------------|
| WK-Serie |
| HMT 0622 GL |
| 17.0622.SNO.4001 |

| | |
|------------------------|--|
| Artikelgruppe: | Glasschlösser für Schiebetüren |
| Bezeichnung: | Sperrer Typ 0622 mit 2 Flachbahnschlüssel |
| Artikel-Nr.: | 17.0622.SNO.4001 |
| Kessler-Nr.: | HMT 0622 GL |
| Hersteller: | HUWIL |
| Für Glasstärke: | 5 - 8 mm |
| Zubehör: | Hülse (separat bestellen) |
| Material: | Messing |
| Oberfläche: | vernickelt |
| Schließung: | FF1 |
| | (weitere Schließungen v. FF2-FF12 erhältlich) |



| |
|-------------------------|
| WK-Serie |
| HMT 0624 |
| 17.0622.ZCO.2003 |

| | |
|------------------------|---------------------------------------|
| Artikelgruppe: | Glasschlösser für Schiebetüren |
| Bezeichnung: | Hülse für Flachsperrerr 0622 |
| Artikel-Nr.: | 17.0622.ZCO.2003 |
| Kessler-Nr.: | HMT 0624 |
| Hersteller: | HUWIL |
| Für Glasstärke: | 5 - 8 mm |
| Durchmesser: | 16 / 25 mm |
| Funktion: | zum Einbohren |
| Material: | Kunststoff |
| Oberfläche: | matt verchromt |

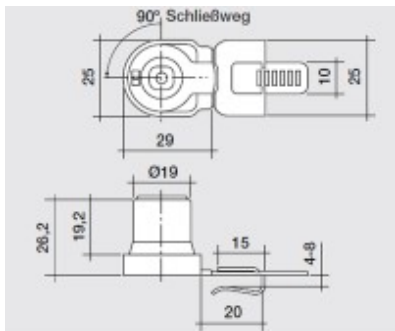


WK-Serie

HMT 0687

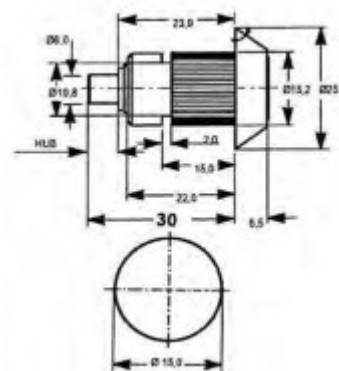
17.0687.VNU.5452

| | |
|-----------------------|---|
| Artikelgruppe: | Glasschlösser für Schiebetüren |
| Bezeichnung: | Glasschiebetür-Vitrinenschloss Typ 0687 |
| Artikel-Nr.: | 17.0687.VNU.5452 |
| Kessler-Nr.: | HMT 0687 |
| Hersteller: | HUWIL |
| | |
| Für Glasstärke: | 4 mm |
| Funktion: | zum Aufkleben auf die Glasscheibe für Glasüberstand 19-32 mm mit VCS 18-Zylinder nicht wechselbar |
| Oberfläche: | vernickelt |
| Schließung: | gleichschließend 5452 |



| |
|---|
| <p>WK-Serie</p> <p>S III</p> <p>17.0466.EVO.1306</p> |
|---|

| | |
|-----------------------|------------------------------------|
| Artikelgruppe: | Glasschlösser für Schiebetüren |
| Bezeichnung: | Drehzylinder Serie 2D für Vitrinen |
| Artikel-Nr.: | 17.0466.EVO.1306 |
| Kessler-Nr.: | S III |
| Hersteller: | EUROLOCKS |
| Für: | Vitrinen & Schaukästen |
| Durchmesser: | 25 mm |
| Glasbohrung: | 15 mm |
| Hub: | 6 mm |
| Funktion: | Schließbewegung 180° |
| | 2 Abzüge |
| Oberfläche: | vernickelt |
| Schließung: | verschiedenschließend |



| |
|-------------------------|
| WK-Serie |
| S III GL |
| 17.0466.EGO.1306 |

| | |
|-----------------------|------------------------------------|
| Artikelgruppe: | Glasschlösser für Schiebetüren |
| Bezeichnung: | Drehzylinder Serie 2D für Vitrinen |
| Artikel-Nr.: | 17.0466.EGO.1306 |
| Kessler-Nr.: | S III GL |
| Hersteller: | EUROLOCKS |
| | |
| Für: | Vitrinen & Schaukästen |
| Durchmesser: | 25 mm |
| Glasbohrung: | 15 mm |
| Hub: | 6 mm |
| Funktion: | Schließbewegung 180° |
| | 2 Abzüge |
| Oberfläche: | vernickelt |
| Schließung: | gleichschließend |

