



# WK - Serie

## Spindverschlüsse

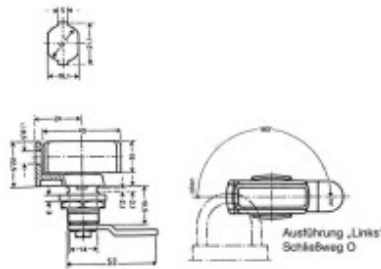
# INHALTSVERZEICHNIS SPEZIALSCHLÖSSER Spindverschlüsse

[V1.1]

Artikel	Seite	Artikel	Seite	Artikel	Seite	Artikel	Seite
447-05-4	157-1						
A III	157-2						
A III LANG	157-3						
A VI	157-4						
A VII	157-5						
HMT 660	157-6						
F 60	157-7						
F 61	157-8						
X 60	157-9						
X 60 LINKS	157-10						
X 61	157-11						
X 61 LINKS	157-12						
X 67	157-13						
X 67 LINKS	157-14						
X 68	157-15						
X 68 LINKS	157-16						
X 69	157-17						
X 69 LINKS	157-18						

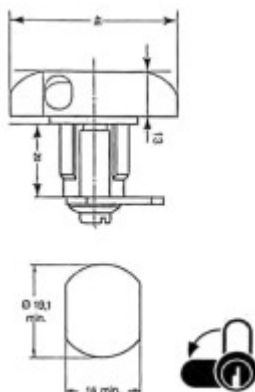
<b>WK-Serie</b>
<b>447-05-4</b>
<b>15.5016.DLK.2052</b>

Artikelgruppe:	Spindverschlüsse
<b>Bezeichnung:</b>	<b>Spindverschluss für Vorhangschloss Bügelstärke 5-7mm, L=19,5mm, Schließw.180°</b>
Artikel-Nr.:	15.5016.DLK.2052
Kessler-Nr.:	447-05-4
Hersteller:	DOM
vorgerichtet für Vorhangschlösser mit Bügelstärke von 5 - 7 mm	
Durchmesser:	40 mm
Hebel:	52 x 2 x 15 mm gekröpft nach hinten
Funktion:	Drehbewegung 90°
Zubehör:	1 Mutter
	1 Halteklammer
Oberfläche:	matt vernickelt



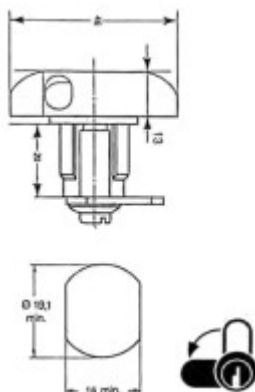
<b>WK-Serie</b>
<b>A III</b>
<b>15.2250.RRK.4649</b>

Artikelgruppe:	Spindverschlüsse
<b>Bezeichnung:</b>	<b>Spindverschluss für Vorhangschloss Bügelstärke 5-7,5mm,</b>
Artikel-Nr.:	15.2250.RRK.4649
Kessler-Nr.:	A III
Hersteller:	RONIS
vorgefertigt für Vorhangschlösser mit Bügelstärke von 5 - 7,5 mm	
Durchmesser:	46 mm
Hebel:	49 x 3 x 15 mm gekröpft nach hinten
Funktion:	Drehbewegung 90°
Zubehör:	1 Mutter
Oberfläche:	poliert verchromt



<p><b>WK-Serie</b></p> <p><b>A III LANG</b></p> <p><b>15.2250.RRK.4655</b></p>
--------------------------------------------------------------------------------

Artikelgruppe:	Spindverschlüsse
<b>Bezeichnung:</b>	<b>Spindverschluss für Vorhangschloss Bügelstärke 5-7,5mm,</b>
Artikel-Nr.:	15.2250.RRK.4655
Kessler-Nr.:	A III LANG
Hersteller:	RONIS
vorgefertigt für Vorhangschlösser mit Bügelstärke von 5 - 7,5 mm	
Durchmesser:	46 mm
Hebel:	55 x 3 x 15 mm gekröpft nach hinten
Funktion:	Drehbewegung 90°
Zubehör:	1 Mutter
Oberfläche:	poliert verchromt

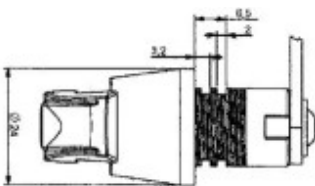
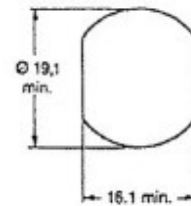
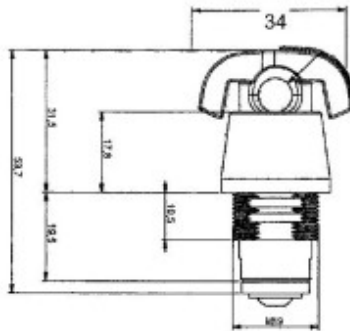


# WK-Serie

## A VI

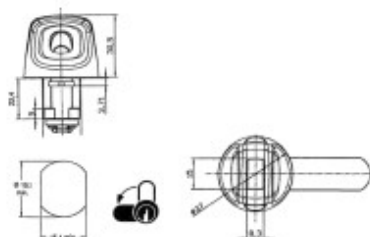
15.2370.RRK.3455

Artikelgruppe:	Spindverschlüsse
<b>Bezeichnung:</b>	<b>Spindverschluss für Vorhangschloss Bügelstärke 5-7,5mm, mit Freilauffunktion</b>
Artikel-Nr.:	15.2370.RRK.3455
Kessler-Nr.:	A VI
Hersteller:	RONIS
mit Freilauffunktion bei eingehängtem Vorhangschloss	
vorgefertigt für Vorhangschlösser mit Bügelstärke von 5 - 7,5 mm	
Durchmesser:	34 mm
Hebel:	55 x 3 x 15 mm gekröpft nach hinten
Funktion:	Drehbewegung 90°
Zubehör:	1 Mutter
Oberfläche:	poliert verchromt



<b>WK-Serie</b>
<b>A VII</b>
<b>15.0208.ERK.2234</b>

<b>Bezeichnung:</b>	<b>Verschluss freilaufend für Vorhangschloss, Bügelstärke 6-8mm,</b>
Artikel-Nr.:	15.0208.ERK.2234
Kessler-Nr.:	A VII
Hersteller:	EUROLOCKS
<b>mit Freilauffunktion bei eingehängtem Vorhangschloss</b>	
<b>vorgerichtet für Vorhangschlösser mit Bügelstärke von 6 - 8 mm</b>	
Durchmesser:	36 mm
Hebel:	64 x 3 x 15 mm gekröpft nach vorne
Funktion:	Drehbewegung 90°
Zubehör:	1 Mutter
Oberfläche:	Zink-Druckguss / schwarz



<b>WK-Serie</b>
<b>HMT 660</b>
<b>15.0660.KMV.0040</b>

Artikelgruppe:	Spindverschlüsse
<b>Bezeichnung:</b>	<b>Messing-Zylinder-Vorhängeschloss Typ 660 inkl. 2 Schlüssel</b>
Artikel-Nr.:	15.0660.KMV.0040
Kessler-Nr.:	HMT 660
Hersteller:	KARO

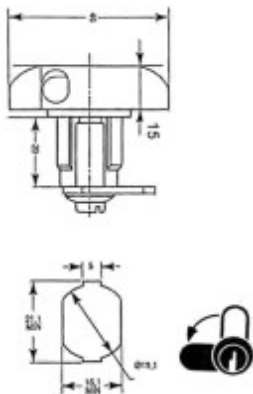
Messing-Zylinder-Vorhängeschloss	
doppelseitige Bügelverriegelung u. gehärteter Bügel	
Schlossbreite:	40 mm
Bügelstärke:	6 mm, Edelstahlbügel
Schließung:	verschiedenschließend





**WK-Serie**  
**F 60**  
**15.3398.FRK.4648**

Artikelgruppe:	Spindverschlüsse
<b>Bezeichnung:</b>	<b>Drehverschluss für Vorhangschloss Bügelstärke 5-7mm,</b>
Artikel-Nr.:	15.3398.FRK.4648
Kessler-Nr.:	F 60
Hersteller:	EMKA
vorgefertigt für Vorhangschlösser mit Bügelstärke von 5 - 7,5 mm	
Durchmesser:	46 mm
Hebel:	48 x 3 x 15 mm gekröpft nach vorne
Funktion:	Drehbewegung 90°
Zubehör:	1 Mutter
Oberfläche:	hellverchromt

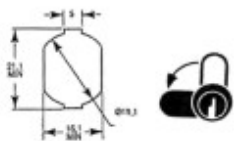
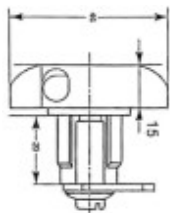


**WK-Serie**

**F 61**

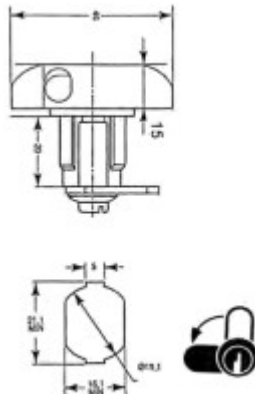
**15.3400.FRK.4657**

Artikelgruppe:	Spindverschlüsse
<b>Bezeichnung:</b>	<b>Drehverschluss für Vorhangschloss Bügelstärke 5-7mm</b>
Artikel-Nr.:	15.3400.FRK.4657
Kessler-Nr.:	F 61
Hersteller:	EMKA
vorgefertigt für Vorhangschlösser mit Bügelstärke von 5 - 7,5 mm	
Durchmesser:	46 mm
Hebel:	57 x 3 x 15 mm gekröpft nach hinten
Funktion:	Drehbewegung 90°
Zubehör:	1 Mutter
Oberfläche:	hellverchromt



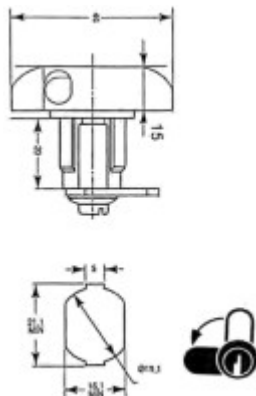
<b>WK-Serie</b>
<b>X 60</b>
<b>15.4439.ERK.2048</b>

Artikelgruppe:	Spindverschlüsse
<b>Bezeichnung:</b>	<b>Drehverschluss für Vorhangschloss Bügelstärke 5-7mm,</b>
Artikel-Nr.:	15.4439.ERK.2048
Kessler-Nr.:	X 60
Hersteller:	EUROLOCKS
vorgefertigt für Vorhangschlösser mit	
Bügelstärke von 5 - 7,5 mm	
Durchmesser:	46 mm
Hebel:	48 x 3 x 15 mm gekröpft nach vorne
Funktion:	Drehbewegung 90°
Zubehör:	1 Mutter
Oberfläche:	hellverchromt



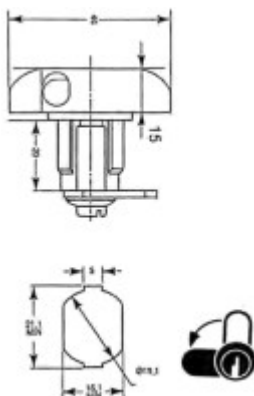
**WK-Serie**  
**X 60 LINKS**  
**15.4439.ELK.2048**

Artikelgruppe:	Spindverschlüsse
<b>Bezeichnung:</b>	<b>Drehverschluss für Vorhangschloss Bügelstärke 5-7mm,</b>
Artikel-Nr.:	15.4439.ELK.2048
Kessler-Nr.:	X 60 LINKS
Hersteller:	EUROLOCKS
vorgefertigt für Vorhangschlösser mit	
Bügelstärke von 5 - 7,5 mm	
Durchmesser:	46 mm
Hebel:	48 x 3 x 15 mm gekröpft nach vorne
Funktion:	Drehbewegung 90°
Zubehör:	1 Mutter
Oberfläche:	hellverchromt



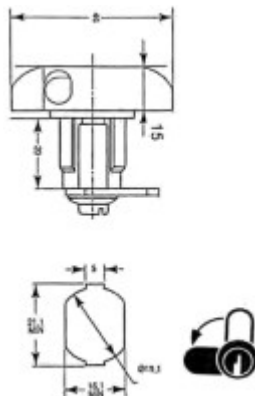
<p><b>WK-Serie</b></p> <p><b>X 61</b></p> <p><b>15.4439.ERK.2057</b></p>
--------------------------------------------------------------------------

Artikelgruppe:	Spindverschlüsse
<b>Bezeichnung:</b>	<b>Drehverschluss für Vorhangschloss Bügelstärke 5-7mm</b>
Artikel-Nr.:	15.4439.ERK.2057
Kessler-Nr.:	X 61
Hersteller:	EUROLOCKS
vorgefertigt für Vorhangschlösser mit Bügelstärke von 5 - 7,5 mm	
Durchmesser:	46 mm
Hebel:	57 x 3 x 15 mm gekröpft nach hinten
Funktion:	Drehbewegung 90°
Zubehör:	1 Mutter
Oberfläche:	hellverchromt



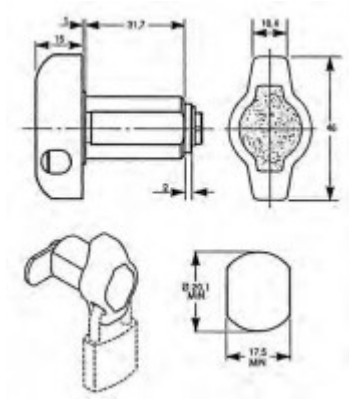
<p><b>WK-Serie</b></p> <p><b>X 61 LINKS</b></p> <p><b>15.4439.ELK.2057</b></p>
--------------------------------------------------------------------------------

Artikelgruppe:	Spindverschlüsse
<b>Bezeichnung:</b>	<b>Drehverschluss für Vorhangschloss Bügelstärke 5-7mm</b>
Artikel-Nr.:	15.4439.ELK.2057
Kessler-Nr.:	X 61 LINKS
Hersteller:	EUROLOCKS
vorgefertigt für Vorhangschlösser mit Bügelstärke von 5 - 7,5 mm	
Durchmesser:	46 mm
Hebel:	57 x 3 x 15 mm gekröpft nach hinten
Funktion:	Drehbewegung 90°
Zubehör:	1 Mutter
Oberfläche:	hellverchromt



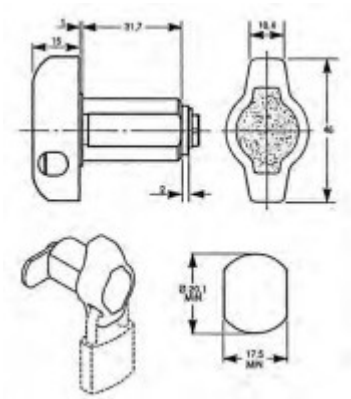
<b>WK-Serie</b>
<b>X 67</b>
<b>15.4452.ERG.3243</b>

Artikelgruppe:	Spindverschlüsse
<b>Bezeichnung:</b>	<b>Drehverschluss für Vorhangschloss Bügelstärke 5-7,5mm</b>
Artikel-Nr.:	15.4452.ERG.3243
Kessler-Nr.:	X 67
Hersteller:	EUROLOCKS
vorgefertigt für Vorhangschlösser mit Bügelstärke von 5 - 7,5 mm	
Durchmesser:	46 mm
Hebel:	43 x 3 x 15 mm
Funktion:	Drehbewegung 90°
Zubehör:	1 Mutter
Oberfläche:	hellverchromt



WK-Serie
X 67 LINKS
15.4452.ELG.3243

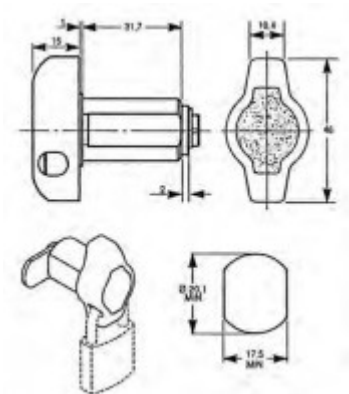
Artikelgruppe:	Spindverschlüsse
<b>Bezeichnung:</b>	<b>Drehverschluss für Vorhangschloss Bügelstärke 5-7,5mm</b>
Artikel-Nr.:	15.4452.ELG.3243
Kessler-Nr.:	X 67 LINKS
Hersteller:	EUROLOCKS
vorgefertigt für Vorhangschlösser mit Bügelstärke von 5 - 7,5 mm	
Durchmesser:	46 mm
Hebel:	43 x 3 x 15 mm
Funktion:	Drehbewegung 90°
Zubehör:	1 Mutter
Oberfläche:	hellverchromt





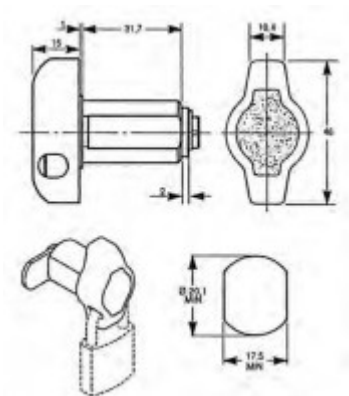
<p><b>WK-Serie</b></p> <p><b>X 68</b></p> <p><b>15.4452.ERK.3257</b></p>
--------------------------------------------------------------------------

Artikelgruppe:	Spindverschlüsse
<b>Bezeichnung:</b>	<b>Drehverschluss für Vorhangschloss Bügelstärke 5-7mm</b>
Artikel-Nr.:	15.4452.ERK.3257
Kessler-Nr.:	X 68
Hersteller:	EUROLOCKS
vorgefertigt für Vorhangschlösser mit Bügelstärke von 5 - 7,5 mm	
Durchmesser:	46 mm
Hebel:	57 x 3 x 15 mm gekröpft nach hinten
Funktion:	Drehbewegung 90°
Zubehör:	1 Mutter
Oberfläche:	hellverchromt



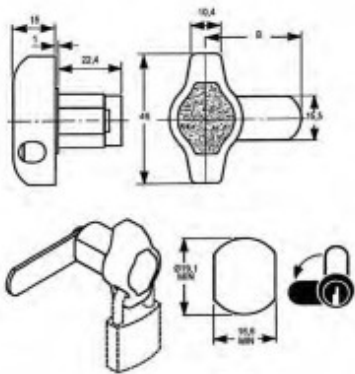
**WK-Serie**  
**X 68 LINKS**  
**15.4452.ELK.3257**

Artikelgruppe:	Spindverschlüsse
<b>Bezeichnung:</b>	<b>Drehverschluss für Vorhangschloss Bügelstärke 5-7mm</b>
Artikel-Nr.:	15.4452.ELK.3257
Kessler-Nr.:	X 68 LINKS
Hersteller:	EUROLOCKS
vorgefertigt für Vorhangschlösser mit Bügelstärke von 5 - 7,5 mm	
Durchmesser:	46 mm
Hebel:	57 x 3 x 15 mm gekröpft nach hinten
Funktion:	Drehbewegung 90°
Zubehör:	1 Mutter
Oberfläche:	hellverchromt



<b>WK-Serie</b>
<b>X 69</b>
<b>15.0562.ERK.2248</b>

Artikelgruppe:	Spindverschlüsse
<b>Bezeichnung:</b>	<b>Drehverschluss für Vorhangschloss Bügelstärke 5-7,5 mm</b>
Artikel-Nr.:	15.0562.ERK.2248
Kessler-Nr.:	X 69
Hersteller:	EUROLOCKS
vorgefertigt für Vorhangschlösser mit Bügelstärke von 5 - 7,5 mm	
Durchmesser:	46 mm
Hebel:	48 x 3 x 15 mm gekröpft nach hinten
Funktion:	Drehbewegung 90°
Zubehör:	1 Mutter
Oberfläche:	hellverchromt



<b>WK-Serie</b>
<b>X 69 LINKS</b>
<b>15.0562.ELK.2248</b>

Artikelgruppe:	Spindverschlüsse
<b>Bezeichnung:</b>	<b>Drehverschluss für Vorhangschloss Bügelstärke 5-7,5 mm</b>
Artikel-Nr.:	15.0562.ELK.2248
Kessler-Nr.:	X 69 LINKS
Hersteller:	EUROLOCKS
vorgefertigt für Vorhangschlösser mit Bügelstärke von 5 - 7,5 mm	
Durchmesser:	46 mm
Hebel:	48 x 3 x 15 mm gekröpft nach hinten
Funktion:	Drehbewegung 90°
Zubehör:	1 Mutter
Oberfläche:	hellverchromt

