



# WK - Serie

## Zentralverschlüsse

# INHALTSVERZEICHNIS ZENTRALVERSCHLÜSSE

## Zentralverschlüsse

[V"0"]

Artikel	Seite	Artikel	Seite	Artikel	Seite	Artikel	Seite
0914	161-1	470/16	161-49				
		470/16 GL	161-50				
0915	161-2	470/18	161-51				
0915 GL	161-3	470/18 GL	161-52				
0916	161-4	471/27	161-53				
		471/27 GL	161-54				
0917	161-5						
0917 GL	161-6	472/30	161-55				
		472/30 GL	161-56				
0918	161-7						
0918 GL	161-8	473/30	161-57				
		473/30 GL	161-58				
0919/31	161-9						
0919/31 GL	161-10	474/27	161-59				
0919/39	161-11	474/27 GL	161-60				
0919/39 GL	161-12						
		5699	161-61				
0921/46	161-13	5699 GL	161-62				
0921/46 GL	161-14						
		R 17	161-63				
0922/18	161-15	R 17 LANG	161-64				
0922/18 GL	161-16	R 17 LANG GL	161-65				
0922/40	161-17						
0922/40 GL	161-18	R 19	161-66				
0922/45	161-19						
0922/45 GL	161-20	X 48	161-67				
		X 48 GL	161-68				
0923/40	161-21	X 48 LANG	161-69				
0923/40 GL	161-22	X 48 LANG GL	161-70				
0924/55	161-23	X 52	161-71				
0924/55 GL	161-24	X 52 GL	161-72				
0925/55	161-25						
0925/55 GL	161-26						
0926	161-27						
0928/26	161-28						
0928/26 GL	161-29						
0928/34	161-30						
0928/34 GL	161-31						
0929/37	161-32						
0929/37 GL	161-33						
0930/45	161-34						
0930/45 GL	161-35						
0931/46	161-36						
0931/46 GL	161-37						
0932/38	161-38						
0932/38 GL	161-39						
0933	161-40						
0933 GL	161-41						
339-011-1	161-42						
339-011-1 GL	161-43						
339-011-6	161-44						
339-011-6 GL	161-45						
424-03-40	161-46						
424-03-40 GL	161-47						
424-03-9	161-48						

<b>WK-Serie</b>
<b>0914</b>
<b>16.0923.FNR.1223</b>

Artikelgruppe:	Zentralverschlüsse
<b>Bezeichnung:</b>	<b>Exzentrerschloss Typ 0923</b>
Artikel-Nr.:	16.0923.FNR.1223
Kessler-Nr.:	0914
Hersteller:	HUWIL
Durchmesser:	16,5 mm
Funktion:	Schließbewegung 180°
	2 Abzüge
Oberfläche:	vernickelt
Schließung:	verschiedenschließend



<b>WK-Serie</b>
<b>0915</b>
<b>16.0923.VVR.0512.S</b>

Artikelgruppe:	Zentralverschlüsse
<b>Bezeichnung:</b>	<b>Exzentrerschloss Typ 0923 VCS18.2</b>
Artikel-Nr.:	16.0923.VVR.0512S
Kessler-Nr.:	0915
Hersteller:	HUWIL
	mit VCS-Zylinder auswechselbar
Durchmesser:	18 mm
Funktion:	Schließbewegung 180°
	2 Abzüge
Oberfläche:	vernickelt
Schließung:	verschiedenschließend



<b>WK-Serie</b>
<b>0915 GL</b>
<b>16.0923.VGR.0512.S</b>

Artikelgruppe:	Zentralverschlüsse
<b>Bezeichnung:</b>	<b>Exzentrerschloss Typ 0923 VCS18.2</b>
Artikel-Nr.:	16.0923.VGR.0512S
Kessler-Nr.:	0915 GL
Hersteller:	HUWIL
	mit VCS-Zylinder auswechselbar
Durchmesser:	18 mm
Funktion:	Schließbewegung 180°
	2 Abzüge
Oberfläche:	vernickelt
Schließung:	gleichschließend



<b>WK-Serie</b>
<b>0916</b>
<b>16.0923.FNR.0200</b>

Artikelgruppe:	Zentralverschlüsse
<b>Bezeichnung:</b>	<b>Exzentrerschloss Typ 0923</b>
Artikel-Nr.:	16.0923.FNR.0200
Kessler-Nr.:	0916
Hersteller:	HUWIL
Durchmesser:	16,5 mm
Funktion:	Schließbewegung 180°
	2 Abzüge
Oberfläche:	vernickelt
Schließung:	verschiedenschließend

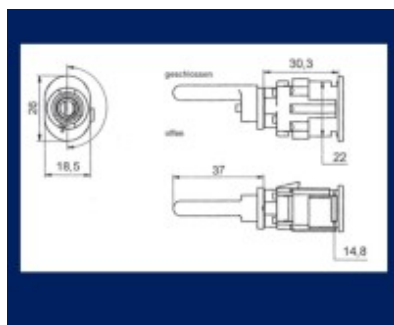


## WK-Serie

0917

16.0926.VVC.0037.S

Artikelgruppe:	Zentralverschlüsse
<b>Bezeichnung:</b>	<b>Exzenter Schloss Typ 0926 VCS18.2</b>
Artikel-Nr.:	16.0926.VVC.0037S
Kessler-Nr.:	0917
Hersteller:	HUWIL
	mit VCS-Zylinder auswechselbar
	für Clipsmontage
Durchmesser:	22 x 15 mm
Exzenter:	37 mm
Funktion:	Schließbewegung 180°
	2 Abzüge
Oberfläche:	vernickelt
Schließung:	verschiedenschließend

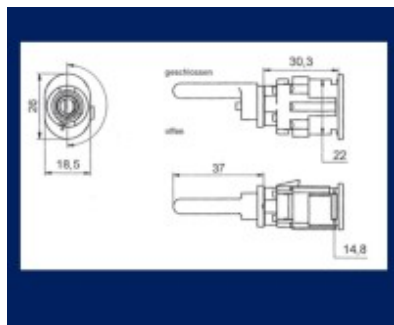


**WK-Serie**

**0917 GL**

**16.0926.VGC.0037.S**

Artikelgruppe:	Zentralverschlüsse
<b>Bezeichnung:</b>	<b>Exzentrerschloss Typ 0926 VCS18.2</b>
Artikel-Nr.:	16.0926.VGC.0037S
Kessler-Nr.:	0917 GL
Hersteller:	HUWIL
	mit VCS-Zylinder auswechselbar
	für Clipsmontage
Durchmesser:	22 x 15 mm
Exzenter:	37 mm
Funktion:	Schließbewegung 180°
	2 Abzüge
Oberfläche:	vernickelt
Schließung:	gleichschließend





<b>WK-Serie</b>
<b>0918</b>
<b>16.0952.VVE.0031.S</b>

Artikelgruppe:	Zentralverschlüsse
<b>Bezeichnung:</b>	<b>Zentralverschluss SVS3 Schloss Typ 952.03 VCS18.2</b>
Artikel-Nr.:	16.0952.VVE.0031S
Kessler-Nr.:	0918
Hersteller:	HUWIL
	mit VCS-Zylinder auswechselbar
Durchmesser:	18 mm
Exzenter:	40 mm
Funktion:	Schließbewegung 180°
	2 Abzüge
Oberfläche:	vernickelt
Schließung:	verschiedenschließend



<b>WK-Serie</b>
<b>0918 GL</b>
<b>16.0952.VGE.0031.S</b>

Artikelgruppe:	Zentralverschlüsse
<b>Bezeichnung:</b>	<b>Zentralverschluss SVS3 Schloss Typ 952.03 VCS18.2</b>
Artikel-Nr.:	16.0952.VGE.0031S
Kessler-Nr.:	0918 GL
Hersteller:	HUWIL
	mit VCS-Zylinder auswechselbar
Durchmesser:	18 mm
Exzenter:	40 mm
Funktion:	Schließbewegung 180°
	2 Abzüge
Oberfläche:	vernickelt
Schließung:	gleichschließend



<b>WK-Serie</b>
<b>0919/31</b>
<b>16.0120.HVR.0031</b>

Artikelgruppe:	Zentralverschlüsse
<b>Bezeichnung:</b>	<b>Zentralverschluss Typ 120 Exz. 31 mm, Durchm. 16,5mm, Schließbewegung 180°</b>
Artikel-Nr.:	16.0120.HVR.0031
Kessler-Nr.:	0919/31
Hersteller:	HEKNA
	mit austauschbarem Wechselkern
Durchmesser:	16,5 mm
Exzenter:	31 mm
Funktion:	Schließbewegung 180°
	2 Abzüge
Oberfläche:	vernickelt
Schließung:	verschiedenschließend



<b>WK-Serie</b>
<b>0919/31 GL</b>
<b>16.0120.HGR.0031</b>

Artikelgruppe:	Zentralverschlüsse
<b>Bezeichnung:</b>	<b>Zentralverschluss Typ 120 Exz. 31 mm, Durchm. 16,5mm, Schließbewegung 180°</b>
Artikel-Nr.:	16.0120.HGR.0031
Kessler-Nr.:	0919/31 GL
Hersteller:	HEKNA
	mit austauschbarem Wechselkern
Durchmesser:	16,5 mm
Exzenter:	31 mm
Funktion:	Schließbewegung 180°
	2 Abzüge
Oberfläche:	vernickelt
Schließung:	gleichschließend



<b>WK-Serie</b>
<b>0919/39</b>
<b>16.0120.HVR.0039</b>

Artikelgruppe:	Zentralverschlüsse
<b>Bezeichnung:</b>	<b>Zentralverschluss Typ 120 Exz. 39 mm, Durchm. 16,5mm, Schließbewegung 180°</b>
Artikel-Nr.:	16.0120.HVR.0039
Kessler-Nr.:	0919/39
Hersteller:	HEKNA
	mit austauschbarem Wechselkern
Durchmesser:	16,5 mm
Exzenter:	39 mm
Funktion:	Schließbewegung 180°
	2 Abzüge
Oberfläche:	vernickelt
Schließung:	verschiedenschließend



<b>WK-Serie</b>
<b>0919/39 GL</b>
<b>16.0120.HGR.0039</b>

Artikelgruppe:	Zentralverschlüsse
<b>Bezeichnung:</b>	<b>Zentralverschluss Typ 120 Exz. 39 mm, Durchm. 16,5mm, Schließbewegung 180°</b>
Artikel-Nr.:	16.0120.HGR.0039
Kessler-Nr.:	0919/39 GL
Hersteller:	HEKNA
	mit austauschbarem Wechselkern
Durchmesser:	16,5 mm
Exzenter:	39 mm
Funktion:	Schließbewegung 180°
	2 Abzüge
Oberfläche:	vernickelt
Schließung:	gleichschließend



<p><b>WK-Serie</b></p> <p><b>0921/46</b></p> <p><b>16.0421.PVR.0048.S</b></p>
---

<b>Bezeichnung:</b>	<b>Zentralverschluss Typ 421.01 P2</b>
Artikel-Nr.:	16.0421.PVR.0048S
Kessler-Nr.:	0921/46
Hersteller:	MLM
	mit PRESTIGE-Zylinder auswechselbar
Durchmesser:	18 mm
Exzenter:	46 mm
Funktion:	Schließbewegung 180°
	2 Abzüge
Oberfläche:	vernickelt
Schließung:	verschiedenschließend



<b>WK-Serie</b>
<b>0921/46 GL</b>
<b>16.0421.PGR.0048.S</b>

Artikelgruppe:	Zentralverschlüsse
<b>Bezeichnung:</b>	<b>Zentralverschluss Typ 421.01 P2</b>
Artikel-Nr.:	16.0421.PGR.0048S
Kessler-Nr.:	0921/46 GL
Hersteller:	MLM
	mit PRESTIGE-Zylinder auswechselbar
Durchmesser:	18 mm
Exzenter:	46 mm
Funktion:	Schließbewegung 180°
	2 Abzüge
Oberfläche:	vernickelt
Schließung:	gleichschließend





<b>WK-Serie</b>
<b>0922/18</b>
<b>16.0922.VVB.0045.S</b>

Artikelgruppe:	Zentralverschlüsse
<b>Bezeichnung:</b>	<b>Exzentrerschloss Typ 0922 VCS18.2</b>
Artikel-Nr.:	16.0922.VVB.0045S
Kessler-Nr.:	0922/18
Hersteller:	HUWIL
	mit VCS-Zylinder auswechselbar
Durchmesser:	18 mm
Exzenter:	45 mm
Funktion:	Schließbewegung 180°
	2 Abzüge
Oberfläche:	vernickelt
Schließung:	verschiedenschließend



<b>WK-Serie</b>
<b>0922/18 GL</b>
<b>16.0922.VGB.0045.S</b>

Artikelgruppe:	Zentralverschlüsse
<b>Bezeichnung:</b>	<b>Exzeterschloss Typ 0922 VCS18.2</b>
Artikel-Nr.:	16.0922.VGB.0045S
Kessler-Nr.:	0922/18 GL
Hersteller:	HUWIL
	mit VCS-Zylinder auswechselbar
Durchmesser:	18 mm
Exzenter:	45 mm
Funktion:	Schließbewegung 180°
	2 Abzüge
Oberfläche:	vernickelt
Schließung:	verschiedenschließend



<b>WK-Serie</b>
<b>0922/40</b>
<b>16.0119.HVB.0040</b>

Artikelgruppe:	Zentralverschlüsse
<b>Bezeichnung:</b>	<b>Zentralverschlusszylinder 13010 - Exzenter 40 mm</b>
Artikel-Nr.:	16.0119.HVB.0040
Kessler-Nr.:	0922/40
Hersteller:	HEKNA
Durchmesser:	16,5 mm
Exzenter:	40 mm
Funktion:	Schließbewegung 180°
	2 Abzüge
Oberfläche:	vernickelt
Schließung:	verschiedenschließend



<b>WK-Serie</b>
<b>0922/40 GL</b>
<b>16.0119.HGB.0040</b>

Artikelgruppe:	Zentralverschlüsse
<b>Bezeichnung:</b>	<b>Zentralverschlusszylinder 13010 - Exzenter 40 mm</b>
Artikel-Nr.:	16.0119.HGB.0040
Kessler-Nr.:	0922/40 GL
Hersteller:	HEKNA
<b>Durchmesser:</b>	<b>16,5 mm</b>
<b>Exzenter:</b>	<b>40 mm</b>
<b>Funktion:</b>	<b>Schließbewegung 180°</b>
<b>Oberfläche:</b>	<b>2 Abzüge vernickelt</b>
<b>Schließung:</b>	<b>gleichschließend</b>



<b>WK-Serie</b>
<b>0922/45</b>
<b>16.0119.HVB.0045</b>

Artikelgruppe:	Zentralverschlüsse
<b>Bezeichnung:</b>	<b>Zentralverschlusszylinder 13010 - Exzenter 45 mm</b>
Artikel-Nr.:	16.0119.HVB.0045
Kessler-Nr.:	0922/45
Hersteller:	HEKNA
Durchmesser:	16,5 mm
Exzenter:	45 mm
Funktion:	Schließbewegung 180°
	2 Abzüge
Oberfläche:	vernickelt
Schließung:	verschiedenschließend



<b>WK-Serie</b>
<b>0922/45 GL</b>
<b>16.0119.HGB.0045</b>

Artikelgruppe:	Zentralverschlüsse
<b>Bezeichnung:</b>	<b>Zentralverschlusszylinder 13010 - Exzenter 45 mm</b>
Artikel-Nr.:	16.0119.HGB.0045
Kessler-Nr.:	0922/45 GL
Hersteller:	HEKNA
Durchmesser:	16,5 mm
Exzenter:	45 mm
Funktion:	Schließbewegung 180°
	2 Abzüge
Oberfläche:	vernickelt
Schließung:	gleichschließend



<b>WK-Serie</b>
<b>0923/40</b>
<b>16.0120.HVE.0040</b>

Artikelgruppe:	Zentralverschlüsse
<b>Bezeichnung:</b>	<b>Zentralverschlusszylinder 13010 E</b>
Artikel-Nr.:	16.0120.HVE.0040
Kessler-Nr.:	0923/40
Hersteller:	HEKNA
	einseitige Anschraubplatte
Durchmesser:	16,5 mm
Exzenter:	40 mm
Funktion:	Schließbewegung 180°
	2 Abzüge
Oberfläche:	vernickelt
Schließung:	verschiedenschließend



<b>WK-Serie</b>
<b>0923/40 GL</b>
<b>16.0120.HGE.0040</b>

Artikelgruppe:	Zentralverschlüsse
<b>Bezeichnung:</b>	<b>Zentralverschlusszylinder 13010 E</b>
Artikel-Nr.:	16.0120.HGE.0040
Kessler-Nr.:	0923/40 GL
Hersteller:	HEKNA
	einseitige Anschraubplatte
Durchmesser:	16,5 mm
Exzenter:	40 mm
Funktion:	Schließbewegung 180°
	2 Abzüge
Oberfläche:	vernickelt
Schließung:	gleichschließend





<b>WK-Serie</b>
<b>0924/55</b>
<b>16.0116.HVO.1660</b>

Artikelgruppe:	Zentralverschlüsse
<b>Bezeichnung:</b>	<b>Zentralverschluss, m. mont. Zylinder, 16,5mm Durchmesser</b>
Artikel-Nr.:	16.0116.HVO.1660
Kessler-Nr.:	0924/55
Hersteller:	HEKNA
Durchmesser:	16,5 mm
Exzenter:	60 mm
Funktion:	Schließbewegung 180°
	2 Abzüge
Oberfläche:	vernickelt
Schließung:	verschiedenschließend



<b>WK-Serie</b>
<b>0924/55 GL</b>
<b>16.0116.HGO.1660</b>

Artikelgruppe:	Zentralverschlüsse
<b>Bezeichnung:</b>	<b>Zentralverschluss, m. mont. Zylinder, 16,5mm Durchmesser</b>
Artikel-Nr.:	16.0116.HGO.1660
Kessler-Nr.:	0924/55 GL
Hersteller:	HEKNA
Durchmesser:	16,5 mm
Exzenter:	60 mm
Funktion:	Schließbewegung 180°
	2 Abzüge
Oberfläche:	vernickelt
Schließung:	gleichschließend



<b>WK-Serie</b>
<b>0925/55</b>
<b>16.0119.HVB.0053</b>

Artikelgruppe:	Zentralverschlüsse
<b>Bezeichnung:</b>	<b>Zentralverschlusszylinder 13010 - Exzenter 53 mm</b>
Artikel-Nr.:	16.0119.HVB.0053
Kessler-Nr.:	0925/55
Hersteller:	HEKNA
	mit austauschbarem Wechselkern
Durchmesser:	16,5 mm
Exzenter:	53 mm
Funktion:	Schließbewegung 180°
	2 Abzüge
Oberfläche:	vernickelt
Schließung:	verschiedenschließend



<b>WK-Serie</b>
<b>0925/55 GL</b>
<b>16.0119.HGB.0053</b>

Artikelgruppe:	Zentralverschlüsse
<b>Bezeichnung:</b>	<b>Zentralverschlusszylinder 13010 - Exzenter 53 mm</b>
Artikel-Nr.:	16.0119.HGB.0053
Kessler-Nr.:	0925/55 GL
Hersteller:	HEKNA
	mit austauschbarem Wechselkern
Durchmesser:	16,5 mm
Exzenter:	53 mm
Funktion:	Schließbewegung 180°
	2 Abzüge
Oberfläche:	vernickelt
Schließung:	gleichschließend





Bezeichnung:	Exzentrerschloss Typ 0926
Artikel-Nr.:	16.0926.FNO.0040
Kessler-Nr.:	0926
Hersteller:	HUWIL
Durchmesser:	24 x 13 mm
Exzenter:	40 mm
Funktion:	Schließbewegung 180°
	2 Abzüge
Oberfläche:	vernickelt
Schließung:	verschiedenschließend



<b>WK-Serie</b>
<b>0928/26</b>
<b>16.0120.HVE.0026</b>

Artikelgruppe:	Zentralverschlüsse
<b>Bezeichnung:</b>	<b>Zentralverschlusszylinder 13010 EH</b>
Artikel-Nr.:	16.0120.HVE.0026
Kessler-Nr.:	0928/26
Hersteller:	HEKNA
	mit austauschbarem Wechselkern
Durchmesser:	16,5 mm
Exzenter:	26 mm
Funktion:	Schließbewegung 180°
	2 Abzüge
Oberfläche:	vernickelt
Schließung:	verschiedenschließend



<b>WK-Serie</b>
<b>0928/26 GL</b>
<b>16.0120.HGE.0026</b>

Artikelgruppe:	Zentralverschlüsse
<b>Bezeichnung:</b>	<b>Zentralverschlusszylinder 13010 EH</b>
Artikel-Nr.:	16.0120.HGE.0026
Kessler-Nr.:	0928/26 GL
Hersteller:	HEKNA
	mit austauschbarem Wechselkern
Durchmesser:	16,5 mm
Exzenter:	26 mm
Funktion:	Schließbewegung 180°
	2 Abzüge
Oberfläche:	vernickelt
Schließung:	gleichschließend



<b>WK-Serie</b>
<b>0928/34</b>
<b>16.0119.HVB.0034</b>

Artikelgruppe:	Zentralverschlüsse
<b>Bezeichnung:</b>	<b>ZentralverschlussZylinder 13010 H Typ 119</b>
Artikel-Nr.:	16.0119.HVB.0034
Kessler-Nr.:	0928/34
Hersteller:	HEKNA
	mit austauschbarem Wechselkern
Durchmesser:	16,5 mm
Exzenter:	34 mm
Funktion:	Schließbewegung 180°
	2 Abzüge
Oberfläche:	vernickelt
Schließung:	verschiedenschließend





<b>WK-Serie</b>
<b>0928/34 GL</b>
<b>16.0119.HGB.0034</b>

Artikelgruppe:	Zentralverschlüsse
<b>Bezeichnung:</b>	<b>ZentralverschlussZylinder 13010 H Typ 119</b>
Artikel-Nr.:	16.0119.HGB.0034
Kessler-Nr.:	0928/34 GL
Hersteller:	HEKNA
	mit austauschbarem Wechselkern
Durchmesser:	16,5 mm
Exzenter:	34 mm
Funktion:	Schließbewegung 180°
	2 Abzüge
Oberfläche:	vernickelt
Schließung:	gleichschließend



<b>WK-Serie</b>
<b>0929/37</b>
<b>16.0119.HVO.0037</b>

Artikelgruppe:	Zentralverschlüsse
<b>Bezeichnung:</b>	<b>ZentralverschlussZylinder 13010 H Typ 119</b>
Artikel-Nr.:	16.0119.HVO.0037
Kessler-Nr.:	0929/37
Hersteller:	HEKNA
	mit austauschbarem Wechselkern
Durchmesser:	16,5 mm
Exzenter:	37 mm
Funktion:	Schließbewegung 180°
	2 Abzüge
Oberfläche:	vernickelt
Schließung:	verschiedenschließend



<b>WK-Serie</b>
<b>0929/37 GL</b>
<b>16.0119.HGO.0037</b>

Artikelgruppe:	Zentralverschlüsse
<b>Bezeichnung:</b>	<b>ZentralverschlussZylinder 13010 H Typ 119</b>
Artikel-Nr.:	16.0119.HGO.0037
Kessler-Nr.:	0929/37 GL
Hersteller:	HEKNA
	mit austauschbarem Wechselkern
Durchmesser:	16,5 mm
Exzenter:	37 mm
Funktion:	Schließbewegung 180°
	2 Abzüge
Oberfläche:	vernickelt
Schließung:	gleichschließend



<p><b>WK-Serie</b></p> <p><b>0930/45</b></p> <p><b>16.0421.QVE.0046.S</b></p>
---

Artikelgruppe:	Zentralverschlüsse
<b>Bezeichnung:</b>	<b>Zentralverschluss Schloss Typ 421.03 P4</b>
Artikel-Nr.:	16.0421.QVE.0046S
Kessler-Nr.:	0930/45
Hersteller:	MLM
	mit PRESTIGE-Zylinder auswechselbar
	einseitige Anschraubplatte
Durchmesser:	16,5 mm
Exzenter:	46 mm
Funktion:	Schließbewegung 180°
	2 Abzüge
Oberfläche:	vernickelt
Schließung:	verschiedenschließend





Artikelgruppe:	Zentralverschlüsse
<b>Bezeichnung:</b>	<b>Zentralverschluss Schloss Typ 421.03 P4</b>
Artikel-Nr.:	16.0421.QGE.0046S
Kessler-Nr.:	0930/45 GL
Hersteller:	MLM
	mit PRESTIGE-Zylinder auswechselbar
	einseitige Anschraubplatte
Durchmesser:	16,5 mm
Exzenter:	46 mm
Funktion:	Schließbewegung 180°
	2 Abzüge
Oberfläche:	vernickelt
Schließung:	gleichschließend



<b>WK-Serie</b>
<b>0931/46</b>
<b>16.0421.QVB.0046.S</b>

Artikelgruppe:	Zentralverschlüsse
<b>Bezeichnung:</b>	<b>Zentralverschluss Schloss Typ 421.01 P4</b>
Artikel-Nr.:	16.0421.QVB.0046S
Kessler-Nr.:	0931/46
Hersteller:	MLM
	mit PRESTIGE-Zylinder auswechselbar
Durchmesser:	16,5 mm
Exzenter:	46 mm
Funktion:	Schließbewegung 180°
	2 Abzüge
Oberfläche:	vernickelt
Schließung:	verschiedenschließend



<b>WK-Serie</b>
<b>0931/46 GL</b>
<b>16.0421.QGB.0046.S</b>

Artikelgruppe:	Zentralverschlüsse
<b>Bezeichnung:</b>	<b>Zentralverschluss Schloss Typ 421.01 P4</b>
Artikel-Nr.:	16.0421.QGB.0046S
Kessler-Nr.:	0931/46 GL
Hersteller:	MLM
	mit PRESTIGE-Zylinder auswechselbar
Durchmesser:	16,5 mm
Exzenter:	46 mm
Funktion:	Schließbewegung 180°
	2 Abzüge
Oberfläche:	vernickelt
Schließung:	gleichschließend



<p><b>WK-Serie</b></p> <p><b>0932/38</b></p> <p><b>16.0425.PVR.2005.S</b></p>
---

Artikelgruppe:	Zentralverschlüsse
<b>Bezeichnung:</b>	<b>Zentralverschluss Schloss Typ 425.00 P2</b>
Artikel-Nr.:	16.0425.PVR.2005S
Kessler-Nr.:	0932/38
Hersteller:	MLM
	mit PRESTIGE-Zylinder auswechselbar
	einseitige Anschraubplatte
Durchmesser:	18 mm
Exzenter:	38 mm
Funktion:	Schließbewegung 180°
	2 Abzüge
Oberfläche:	vernickelt
Schließung:	verschiedenschließend





<b>WK-Serie</b>
<b>0932/38 GL</b>
<b>16.0425.PGR.2005.S</b>

Artikelgruppe:	Zentralverschlüsse
<b>Bezeichnung:</b>	<b>Zentralverschluss Schloss Typ 425.00 P2</b>
Artikel-Nr.:	16.0425.PGR.2005S
Kessler-Nr.:	0932/38 GL
Hersteller:	MLM
	mit PRESTIGE-Zylinder auswechselbar
	einseitige Anschraubplatte
Durchmesser:	18 mm
Exzenter:	38 mm
Funktion:	Schließbewegung 180°
	2 Abzüge
Oberfläche:	vernickelt
Schließung:	gleichschließend



<b>WK-Serie</b>
<b>0933</b>
<b>16.0933.FNC.2343</b>

Artikelgruppe:	Zentralverschlüsse
<b>Bezeichnung:</b>	<b>Exzeterschloss Typ 0933</b>
Artikel-Nr.:	16.0933.FNC.2343
Kessler-Nr.:	0933
Hersteller:	HUWIL
	für Clipsmontage
Durchmesser:	26 x 19 mm
Exzenter:	40 mm
Funktion:	Schließbewegung 180°
	2 Abzüge
Oberfläche:	vernickelt
Schließung:	verschiedenschließend



<b>WK-Serie</b>
<b>0933 GL</b>
<b>16.0933.FNC.5543</b>

Artikelgruppe:	Zentralverschlüsse
<b>Bezeichnung:</b>	<b>Exzeterschloss Typ 0933</b>
Artikel-Nr.:	16.0933.FNC.5543
Kessler-Nr.:	0933 GL
Hersteller:	HUWIL
	für Clipsmontage
Durchmesser:	26 x 19 mm
Exzenter:	40 mm
Funktion:	Schließbewegung 180°
	2 Abzüge
Oberfläche:	vernickelt
Schließung:	gleichschließend



<b>WK-Serie</b>
<b>339-011-1</b>
<b>16.0357.DVO.2040</b>

Artikelgruppe:	Zentralverschlüsse
<b>Bezeichnung:</b>	<b>Zentralverschluss mit Ovalzylinder, Durchm.20x13mm, L25mm</b>
Artikel-Nr.:	16.0357.DVO.2040
Kessler-Nr.:	339-011-1
Hersteller:	DOM
<b>Durchmesser:</b>	<b>20 x 13 mm</b>
<b>Funktion:</b>	<b>Schließbewegung 180°</b>
<b>Zuhaltungen:</b>	<b>2 Abzüge</b>
<b>Zubehör:</b>	<b>5 Stifte</b>
<b>Zubehör:</b>	<b>1 Rosette</b>
<b>Material:</b>	<b>Zink-Druckguss</b>
<b>Oberfläche:</b>	<b>matt vernickelt</b>
<b>Schließung:</b>	<b>verschiedenschließend</b>



<b>WK-Serie</b>
<b>339-011-1 GL</b>
<b>16.0357.DGO.2040</b>

Artikelgruppe:	Zentralverschlüsse
<b>Bezeichnung:</b>	<b>Zentralverschluss mit Ovalzylinder, Durchm.20x13mm, L25mm</b>
Artikel-Nr.:	16.0357.DGO.2040
Kessler-Nr.:	339-011-1 GL
Hersteller:	DOM
Durchmesser:	20 x 13 mm
Funktion:	Schließbewegung 180°
	2 Abzüge
Zuhaltungen:	5 Stifte
Zubehör:	1 Rosette
Material:	Zink-Druckguss
Oberfläche:	matt vernickelt
Schließung:	gleichschließend



<b>WK-Serie</b>
<b>339-011-6</b>
<b>16.8685.DVO.2040</b>

Artikelgruppe:	Zentralverschlüsse
<b>Bezeichnung:</b>	<b>Zentralverschluss mit Ovalzylinder, Durchm.20x13mm, L25mm</b>
Artikel-Nr.:	16.8685.DVO.2040
Kessler-Nr.:	339-011-6
Hersteller:	DOM
Durchmesser:	20 x 13 mm
Funktion:	Schließbewegung 180°
	2 Abzüge
Zuhaltungen:	5 Stifte
Zubehör:	1 Rosette
Material:	Messing
Oberfläche:	matt vernickelt
Schließung:	verschiedenschließend



<b>WK-Serie</b>
<b>339-011-6 GL</b>
<b>16.8685.DGO.2040</b>

Artikelgruppe:	Zentralverschlüsse
<b>Bezeichnung:</b>	<b>Zentralverschluss mit Ovalzylinder, Durchm.20x13mm, L25mm</b>
Artikel-Nr.:	16.8685.DGO.2040
Kessler-Nr.:	339-011-6 GL
Hersteller:	DOM
Durchmesser:	20 x 13 mm
Funktion:	Schließbewegung 180°
	2 Abzüge
Zuhaltungen:	5 Stifte
Zubehör:	1 Rosette
Material:	Messing
Oberfläche:	matt vernickelt
Schließung:	gleichschließend

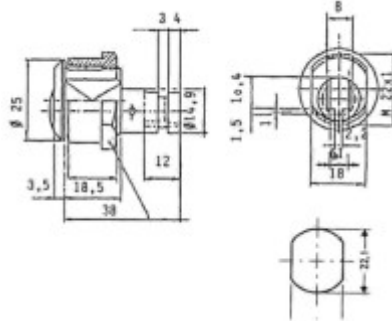


## WK-Serie

424-03-40

16.2276.DVO.2500

Artikelgruppe:	Zentralverschlüsse
<b>Bezeichnung:</b>	<b>Zentralverschluss L18,5, Durchm.25mm, Schließw.360°</b>
Artikel-Nr.:	16.2276.DVO.2500
Kessler-Nr.:	424-03-40
Hersteller:	DOM
<b>Durchmesser:</b> 25 mm	
<b>Funktion:</b> Schließbewegung 360°	
1 Abzug	
<b>Zuhaltungen:</b> 5 Stifte	
<b>Zubehör:</b> 1 Sechskantmutter M22	
1 Mitnehmersicherung	
<b>Material:</b> Messing	
<b>Oberfläche:</b> matt vernickelt	
<b>Schließung:</b> verschiedenschließend	



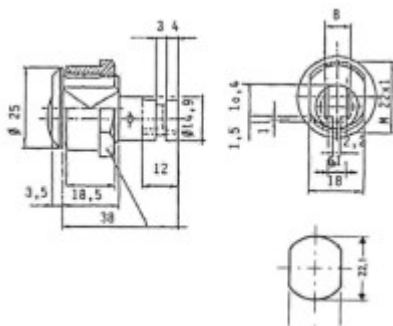


## WK-Serie

424-03-40 GL

16.2276.DGO.2500

Artikelgruppe:	Zentralverschlüsse
<b>Bezeichnung:</b>	<b>Zentralverschluss L18,5, Durchm.25mm, Schließw.360°</b>
Artikel-Nr.:	16.2276.DGO.2500-1
Kessler-Nr.:	424-03-40 GL-1
Hersteller:	DOM
<b>Durchmesser:</b> 25 mm	
<b>Funktion:</b> Schließbewegung 360°	
1 Abzug	
<b>Zuhaltungen:</b> 5 Stifte	
<b>Zubehör:</b> 1 Sechskantmutter M22	
1 Mitnehmersicherung	
<b>Material:</b> Messing	
<b>Oberfläche:</b> matt vernickelt	
<b>Schließung:</b> gleichschließend 2 C 1 bzw. 2C X	
Benutzen Sie bitte das Kommentarfeld für die gewünschte Schließung	



<p><b>WK-Serie</b></p> <p><b>424-03-9</b></p> <p><b>16.6357.DVO.2500</b></p>
--

Artikelgruppe:	Zentralverschlüsse
<b>Bezeichnung:</b>	<b>Zentralverschluss L18,5, Durchm.25mm, Schließw.360°</b>
Artikel-Nr.:	16.6357.DVO.2500
Kessler-Nr.:	424-03-9
Hersteller:	DOM
Durchmesser:	25 mm
Funktion:	Schließbewegung 360°
	1Abzug
Zuhaltungen:	5 Stifte
Zubehör:	1 Sechskantmutter M22
	1 Kunststoffbolzen
Material:	Messing
Oberfläche:	matt vernickelt
Schließung:	verschiedenschließend



<p><b>WK-Serie</b></p> <p><b>470/16</b></p> <p><b>16.0479.QVR.2031.S</b></p>
--

Artikelgruppe:	Zentralverschlüsse
<b>Bezeichnung:</b>	<b>Zentralverschluss Typ 479.03 P4</b>
Artikel-Nr.:	16.0479.QVR.2031S
Kessler-Nr.:	470/16
Hersteller:	MLM
	mit PRESTIGE-Zylinder auswechselbar
	für Roll-Container
Durchmesser:	16,5 mm
Funktion:	Schließbewegung 90°
	2 Abzüge
Oberfläche:	vernickelt
Schließung:	verschiedenschließend



**WK-Serie**

**470/16 GL**

**16.0479.QGR.2031.S**

Artikelgruppe:	Zentralverschlüsse
<b>Bezeichnung:</b>	<b>Zentralverschluss Typ 479.03 P4</b>
Artikel-Nr.:	16.0479.QGR.2031S
Kessler-Nr.:	470/16 GL
Hersteller:	MLM
	mit PRESTIGE-Zylinder auswechselbar
	für Roll-Container
Durchmesser:	16,5 mm
Funktion:	Schließbewegung 90°
	2 Abzüge
Oberfläche:	vernickelt
Schließung:	gleichschließend



<b>WK-Serie</b>
<b>470/18</b>
<b>16.0479.PVR.0309.S</b>

Artikelgruppe:	Zentralverschlüsse
<b>Bezeichnung:</b>	<b>Zentralverschluss Typ 479.03 P2</b>
Artikel-Nr.:	16.0479.PVR.0309S
Kessler-Nr.:	470/18
Hersteller:	MLM
	mit PRESTIGE-Zylinder auswechselbar
	für Roll-Container
Durchmesser:	18 mm
Funktion:	Schließbewegung 90°
	2 Abzüge
Oberfläche:	vernickelt
Schließung:	verschiedenschließend



**WK-Serie**  
**470/18 GL**  
**16.0479.PGR.0309.S**

Artikelgruppe:	Zentralverschlüsse
<b>Bezeichnung:</b>	<b>Zentralverschluss Typ 479.03 P2</b>
Artikel-Nr.:	16.0479.PGR.0309S
Kessler-Nr.:	470/18 GL
Hersteller:	MLM
	mit PRESTIGE-Zylinder auswechselbar
	für Roll-Container
Durchmesser:	18 mm
Funktion:	Schließbewegung 90°
	2 Abzüge
Oberfläche:	vernickelt
Schließung:	gleichschließend



<b>WK-Serie</b>
<b>471/27</b>
<b>16.0471.QVR.0031.S</b>

Artikelgruppe:	Zentralverschlüsse
<b>Bezeichnung:</b>	<b>Zentralverschluss Typ 471.03 P4</b>
Artikel-Nr.:	16.0471.QVR.0031S
Kessler-Nr.:	471/27
Hersteller:	MLM
	mit PRESTIGE-Zylinder auswechselbar
	für Auszugssperre
Durchmesser:	16,5 mm
Funktion:	Schließbewegung 90°
	2 Abzüge
Oberfläche:	vernickelt
Schließung:	verschiedenschließend



**WK-Serie**  
**471/27 GL**  
**16.0471.QGR.0031.S**

Artikelgruppe:	Zentralverschlüsse
<b>Bezeichnung:</b>	<b>Zentralverschluss Typ 471.03 P4</b>
Artikel-Nr.:	16.0471.QGR.0031S
Kessler-Nr.:	471/27 GL
Hersteller:	MLM
	mit PRESTIGE-Zylinder auswechselbar
	für Auszugssperre
Durchmesser:	16,5 mm
Funktion:	Schließbewegung 90°
	2 Abzüge
Oberfläche:	vernickelt
Schließung:	gleichschließend





<b>WK-Serie</b>
<b>472/30</b>
<b>16.0472.QVR.0038.S</b>

Artikelgruppe:	Zentralverschlüsse
<b>Bezeichnung:</b>	<b>Zentralverschluss Typ 472.03 P4</b>
Artikel-Nr.:	16.0472.QVR.0038S
Kessler-Nr.:	472/30
Hersteller:	MLM
	mit PRESTIGE-Zylinder auswechselbar
	für Auszugssperre
Durchmesser:	16,5 mm
Funktion:	Schließbewegung 90°
	2 Abzüge
Oberfläche:	vernickelt
Schließung:	verschiedenschließend



**WK-Serie**  
**472/30 GL**  
**16.0472.QGR.0038.S**

Artikelgruppe:	Zentralverschlüsse
<b>Bezeichnung:</b>	<b>Zentralverschluss Typ 472.03 P4</b>
Artikel-Nr.:	16.0472.QGR.0038S
Kessler-Nr.:	472/30 GL
Hersteller:	MLM
	mit PRESTIGE-Zylinder auswechselbar
	für Auszugssperre
Durchmesser:	16,5 mm
Funktion:	Schließbewegung 90°
	2 Abzüge
Oberfläche:	vernickelt
Schließung:	gleichschließend



<b>WK-Serie</b>
<b>473/30</b>
<b>16.0472.PVR.0038.S</b>

Artikelgruppe:	Zentralverschlüsse
<b>Bezeichnung:</b>	<b>Zentralverschluss Typ 472.03 P2</b>
Artikel-Nr.:	16.0472.PVR.0038S
Kessler-Nr.:	473/30
Hersteller:	MLM
Durchmesser:	18 mm
Funktion:	Schließbewegung 90°
Oberfläche:	vernickelt
Schließung:	verschiedenschließend



<b>WK-Serie</b>
<b>473/30 GL</b>
<b>16.0472.PGR.0038.S</b>

Artikelgruppe:	Zentralverschlüsse
<b>Bezeichnung:</b>	<b>Zentralverschluss Typ 472.03 P2</b>
Artikel-Nr.:	16.0472.PGR.0038S
Kessler-Nr.:	473/30 GL
Hersteller:	MLM
	mit PRESTIGE-Zylinder auswechselbar
	für Auszugssperre
Durchmesser:	18 mm
Funktion:	Schließbewegung 90°
	2 Abzüge
Oberfläche:	vernickelt
Schließung:	gleichschließend



<b>WK-Serie</b>
<b>474/27</b>
<b>16.0471.PVR.2035.S</b>

Artikelgruppe:	Zentralverschlüsse
<b>Bezeichnung:</b>	<b>Zentralverschluss Typ 471.03 P2</b>
Artikel-Nr.:	16.0471.PVR.2035S
Kessler-Nr.:	474/27
Hersteller:	MLM
	mit PRESTIGE-Zylinder auswechselbar
	für Auszugssperre
Durchmesser:	18 mm
Funktion:	Schließbewegung 90°
	2 Abzüge
Oberfläche:	vernickelt
Schließung:	verschiedenschließend



<p><b>WK-Serie</b></p> <p><b>474/27 GL</b></p> <p><b>16.0471.PGR.2035.S</b></p>
---

Artikelgruppe:	Zentralverschlüsse
<b>Bezeichnung:</b>	<b>Zentralverschluss Typ 471.03 P2</b>
Artikel-Nr.:	16.0471.PGR.2035S
Kessler-Nr.:	474/27 GL
Hersteller:	MLM
	mit PRESTIGE-Zylinder auswechselbar
	für Auszugssperre
Durchmesser:	18 mm
Funktion:	Schließbewegung 90°
	2 Abzüge
Oberfläche:	vernickelt
Schließung:	gleichschließend



<b>WK-Serie</b>
<b>5699</b>
<b>16.5699.CVO.2227</b>

Artikelgruppe:	Zentralverschlüsse
<b>Bezeichnung:</b>	<b>CES Zentralverschluss m.Zylinder L20mm</b>
Artikel-Nr.:	16.5699.CVO.2227
Kessler-Nr.:	5699
Hersteller:	CES
Durchmesser:	22 mm
Funktion:	Schließbewegung 180°
	2 Abzüge
Zuhaltungen:	5 Stifte
Zubehör:	1 Rosette
Material:	Messing
Oberfläche:	matt vernickelt
Schließung:	verschiedenschließend



<b>WK-Serie</b>
<b>5699 GL</b>
<b>16.5699.CGO.2227</b>

Artikelgruppe:	Zentralverschlüsse
<b>Bezeichnung:</b>	<b>CES Zentralverschluss m.Zylinder L20mm</b>
Artikel-Nr.:	16.5699.CGO.2227
Kessler-Nr.:	5699 GL
Hersteller:	CES
Durchmesser:	22 mm
Funktion:	Schließbewegung 180°
	2 Abzüge
Zuhaltungen:	5 Stifte
Zubehör:	1 Rosette
Material:	Messing
Oberfläche:	matt vernickelt
Schließung:	gleichschließend





<b>WK-Serie</b>
<b>R 17</b>
<b>16.1290.RVO.2311</b>

Artikelgruppe:	Zentralverschlüsse
<b>Bezeichnung:</b>	<b>Zentralverschluss Durchm.23mm</b>
Artikel-Nr.:	16.1290.RVO.2311
Kessler-Nr.:	R 17
Hersteller:	RONIS

Schnellfederbefestigung	
Durchmesser:	23 mm
Oberfläche:	vernickelt
Funktion:	Schließbewegung 90°
	2 Abzüge
Zuhaltungen:	5 Plättchen
Schließung:	verschiedenschließend



<p><b>WK-Serie</b></p> <p><b>R 17 LANG</b></p> <p><b>16.3260.RVO.2322</b></p>
---

Artikelgruppe:	Zentralverschlüsse
<b>Bezeichnung:</b>	<b>Zentralverschluss Durchm.23mm</b>
Artikel-Nr.:	16.3260.RVO.2322
Kessler-Nr.:	R 17 LANG
Hersteller:	RONIS
Durchmesser:	23 mm
Oberfläche:	vernickelt
Funktion:	Schließbewegung 180°
	2 Abzüge
Zuhaltungen:	5 Plättchen
Zubehör:	1 Halteklammer
Schließung:	verschiedenschließend



<p><b>WK-Serie</b></p> <p><b>R 17 LANG GL</b></p> <p><b>16.3260.RGO.2322</b></p>
--

Artikelgruppe:	Zentralverschlüsse
<b>Bezeichnung:</b>	<b>Zentralverschluss Durchm.23mm</b>
Artikel-Nr.:	16.3260.RGO.2322
Kessler-Nr.:	R 17 LANG GL
Hersteller:	RONIS
<b>Durchmesser:</b>	<b>23 mm</b>
Oberfläche:	vernickelt
Funktion:	Schließbewegung 180°
	2 Abzüge
Zuhaltungen:	5 Plättchen
Zubehör:	1 Halteklammer
Schließung:	gleichschließend



<b>WK-Serie</b>
<b>R 19</b>
<b>16.1900.RVO.2415</b>

Artikelgruppe:	Zentralverschlüsse
<b>Bezeichnung:</b>	<b>Zentralverschluss Durchm.24mm</b>
Artikel-Nr.:	16.1900.RVO.2415
Kessler-Nr.:	R 19
Hersteller:	RONIS

Schnellfederbefestigung	
Durchmesser:	24 mm
Oberfläche:	vernickelt
Funktion:	Schließbewegung 180°
	2 Abzüge
Zuhaltungen:	5 Plättchen
Schließung:	verschiedenschließend

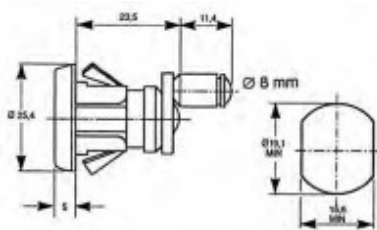


## WK-Serie

X 48

16.1346.EVS.2311

Artikelgruppe:	Zentralverschlüsse
<b>Bezeichnung:</b>	<b>ZV-Schloss Metall Serie 92</b>
Artikel-Nr.:	16.1346.EVS.2311
Kessler-Nr.:	X 48
Hersteller:	EUROLOCKS
Durchmesser:	25,4 mm
Oberfläche:	hellverchromt
Funktion:	Schließbewegung 180°
	2 Abzüge
	Schnellfederbefestigung
Zuhaltungen:	5 Plättchen
Hebel:	ROLLENSTIFT
Schließung:	verschiedenschließend

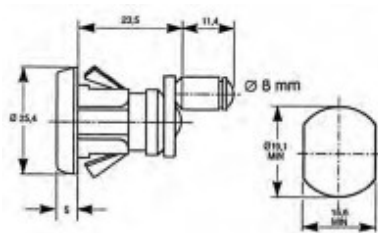


## WK-Serie

### X 48 GL

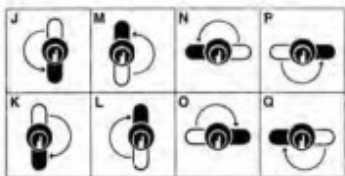
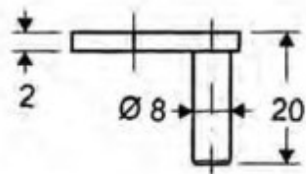
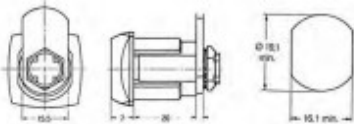
16.1346.EGS.2311

Artikelgruppe:	Zentralverschlüsse
<b>Bezeichnung:</b>	<b>ZV-Schloss Metall Serie 92</b>
Artikel-Nr.:	16.1346.EGS.2311
Kessler-Nr.:	X 48 GL
Hersteller:	EUROLOCKS
Durchmesser:	25,4 mm
Oberfläche:	hellverchromt
Funktion:	Schließbewegung 180°
	2 Abzüge
	Schnellfederbefestigung
Zuhaltungen:	5 Plättchen
Hebel:	ROLLENSTIFT
Schließung:	gleichschließend



**WK-Serie**  
**X 48 LANG**  
**16.4222.EVS.2020**

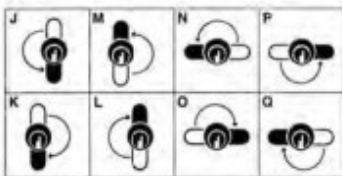
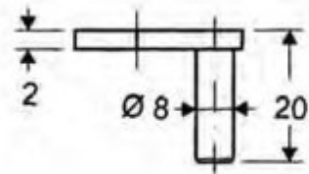
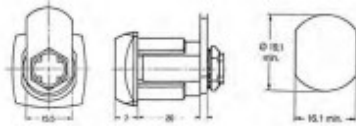
Artikelgruppe:	Zentralverschlüsse
<b>Bezeichnung:</b>	<b>ZV-Schloss Serie K 7000</b>
Artikel-Nr.:	16.4222.EVS.2020
Kessler-Nr.:	X 48 LANG
Hersteller:	EUROLOCKS
<b>Durchmesser:</b>	24 mm
<b>Oberfläche:</b>	hellverchromt
<b>Funktion:</b>	Schließbewegung 180°
	2 Abzüge
<b>Zuhaltungen:</b>	10 Plättchen
<b>Hebel:</b>	ROLLENSTIFT
<b>Schließung:</b>	verschiedenschließend



**WK-Serie**  
**X 48 LANG GL**  
**16.4222.EGS.2020**

Artikelgruppe:	Zentralverschlüsse
<b>Bezeichnung:</b>	<b>ZV-Schloss Serie K 7000</b>
Artikel-Nr.:	16.4222.EGS.2020
Kessler-Nr.:	X 48 LANG GL
Hersteller:	EUROLOCKS

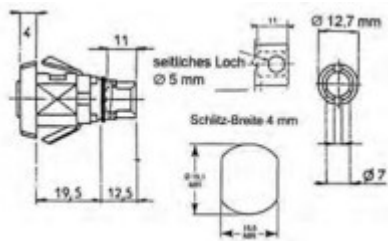
Durchmesser:	24 mm
Oberfläche:	hellverchromt
Funktion:	Schließbewegung 180°
	2 Abzüge
Zuhaltungen:	10 Plättchen
Hebel:	ROLLENSTIFT
Schließung:	gleichschließend





**WK-Serie**  
**X 52**  
**16.1306.EVO.1912**

Artikelgruppe:	Zentralverschlüsse
<b>Bezeichnung:</b>	<b>ZV-Schloss Metall Serie 92</b>
Artikel-Nr.:	16.1306.EVO.1912
Kessler-Nr.:	X 52
Hersteller:	EUROLOCKS
<b>Durchmesser:</b>	25,4 mm
<b>Funktion:</b>	Schließbewegung 180°
	2 Abzüge
	Schnellfederbefestigung
<b>Zuhaltungen:</b>	5 Plättchen
<b>Oberfläche:</b>	hellverchromt
<b>Schließung:</b>	verschiedenschließend



**WK-Serie**  
**X 52 GL**  
**16.1306.EGO.1912**

Artikelgruppe:	Zentralverschlüsse
<b>Bezeichnung:</b>	<b>ZV-Schloss Metall Serie 92</b>
Artikel-Nr.:	16.1306.EGO.1912
Kessler-Nr.:	X 52 GL
Hersteller:	EUROLOCKS
<b>Durchmesser:</b>	25,4 mm
<b>Funktion:</b>	Schließbewegung 180°
	2 Abzüge
	Schnellfederbefestigung
<b>Zuhaltungen:</b>	5 Plättchen
<b>Oberfläche:</b>	hellverchromt
<b>Schließung:</b>	gleich schließend 92201

