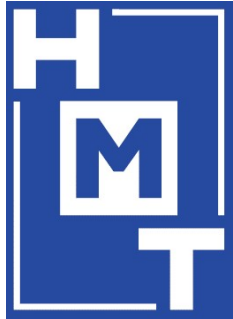


GLASSCHLÖSSER



WK - Serie

Glasschlösser  
für Schiebetüren

HUWIL Heim + Möbel Technik GmbH

173-0 (A)

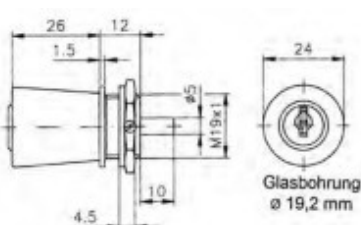
INHALTSVERZEICHNIS  
GLASSCHLÖSSER  
Glasschlösser für Schiebetüren

[V1.1.]

Artikel	Seite	Artikel	Seite	Artikel	Seite	Artikel	Seite
0671	173-1						
0677	173-2						
0677 GL	173-3						
0680	173-4						
0680 GL	173-5						
0683	173-6						
0683 GL	173-7						
HMT 0622 GL	173-8						
HMT 0624	173-9						
HMT 0687	173-10						
S III	173-11						
S III GL	173-12						

<b>WK-Serie</b>
<b>0671</b>
<b>17.0511.HVU.6005</b>

Artikelgruppe:	Glasschlösser für Schiebetüren
<b>Bezeichnung:</b>	<b>Knopfzylinder 6005 für Glas-Schiebetüren, Vitrinen</b>
Artikel-Nr.:	17.0511.HVU.6005
Kessler-Nr.:	0671
Hersteller:	HEKNA
mit Schließdorn	
Für Glasstärke:	4-6 mm
Glasbohrung:	19,2 mm
Funktion:	2 Abzüge
Zubehör:	1 Sechskantmutter mit Sicherungsschraube
	1 Anschlagsscheibe
	2 Ku-Ringe
Oberfläche:	matt vernickelt
Schließung:	verschiedenschließend

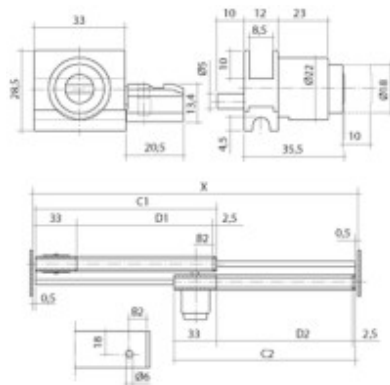
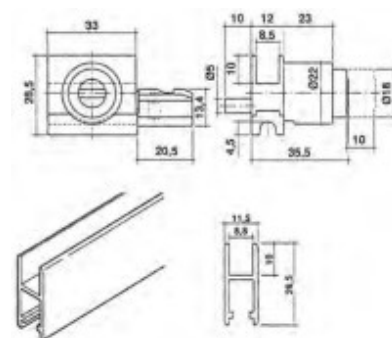


**WK-Serie**

**0677**

**17.0677.VNR.0123**

<b>Artikelgruppe:</b>	<b>Glasschlösser für Schiebetüren</b>
<b>Bezeichnung:</b>	<b>Laufschuhschloss Typ 0677</b>
Artikel-Nr.:	17.0677.VNR.0123
Kessler-Nr.:	0677
Hersteller:	HUWIL
Für Glasstärke:	6 - 8 mm
Montage:	durch Verschraubung kann die Laufschiene
	rechts und links montiert werden
Funktion:	zum Einschieben in den Laufschuh
Verwendbar:	rechts und links
Oberfläche:	verchromt
Schließung:	verschiedenschließend

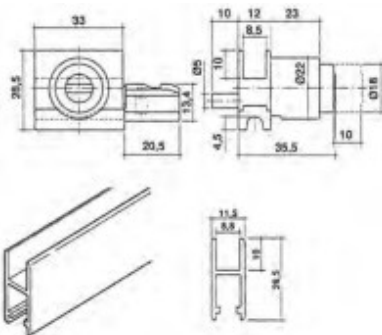
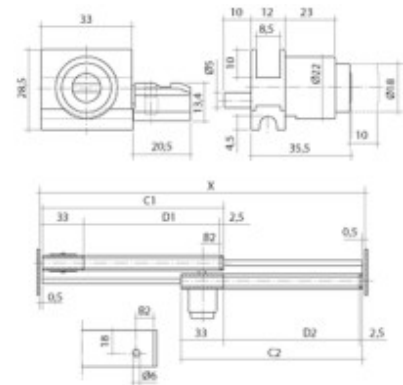


## WK-Serie

### 0677 GL

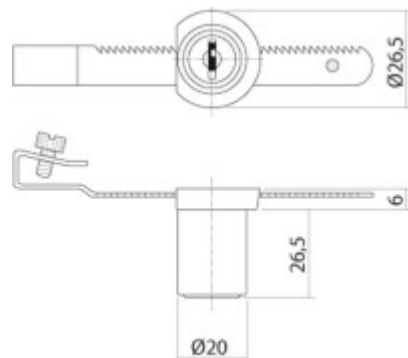
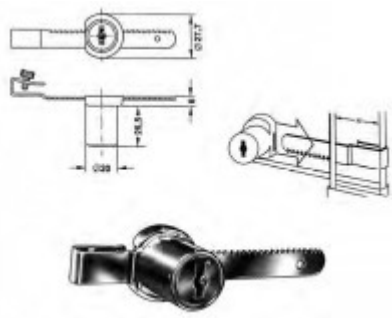
17.0677.VNR.3131

<b>Artikelgruppe:</b>	Glasschlösser für Schiebetüren
<b>Bezeichnung:</b>	Laufschuhschloss Typ 0677
Artikel-Nr.:	17.0677.VNR.3131
Kessler-Nr.:	0677 GL
Hersteller:	HUWIL
<b>Für Glasstärke:</b>	6 - 8 mm
<b>Montage:</b>	durch Verschraubung kann die Laufschiene rechts und links montiert werden
<b>Funktion:</b>	zum Einschieben in den Laufschuh
<b>Verwendbar:</b>	rechts und links
<b>Oberfläche:</b>	verchromt
<b>Schließung:</b>	gleichschließend 3131



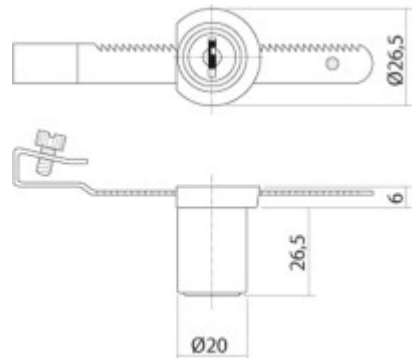
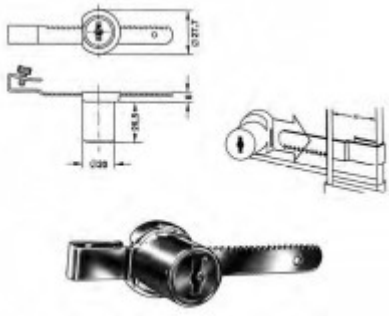
<b>WK-Serie</b>
<b>0680</b>
<b>17.0680.VNU.0123</b>

<b>Artikelgruppe:</b>	<b>Glasschlösser für Schiebetüren</b>
<b>Bezeichnung:</b>	<b>Vitrinenschloss Typ 0680</b>
Artikel-Nr.:	17.0680.VNU.0123
Kessler-Nr.:	0680
Hersteller:	HUWIL
Zahnstange	102 mm Länge
Für Glasstärke:	4 - 8 mm
Funktion:	zum Aufkleben auf die Glasscheibe
Oberfläche:	vernickelt
Schließung:	verschiedenschließend
auch lieferbar	mit Zahnstange 125 mm Länge



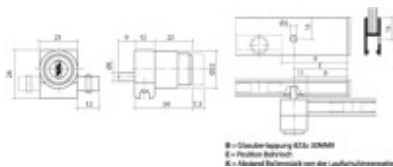
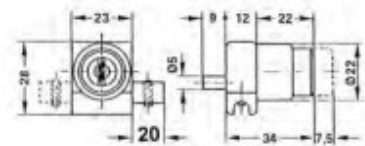
**WK-Serie**  
**0680 GL**  
**17.0680.VNU.3131**

<b>Artikelgruppe:</b>	<b>Glasschlösser für Schiebetüren</b>
<b>Bezeichnung:</b>	<b>Vitrinenschloss Typ 0680</b>
Artikel-Nr.:	17.0680.VNU.3131
Kessler-Nr.:	0680 GL
Hersteller:	HUWIL
<b>Zahnstange</b>	<b>102 mm Länge</b>
<b>Für Glasstärke:</b>	<b>4 - 8 mm</b>
<b>Funktion:</b>	<b>zum Aufkleben auf die Glasscheibe</b>
<b>Oberfläche:</b>	<b>vernickelt</b>
<b>Schließung:</b>	<b>gleichschließend</b>
<b>auch lieferbar</b>	<b>mit Zahnstange 125 mm Länge</b>



**WK-Serie**  
**0683**  
**17.0681.VCU.0123**

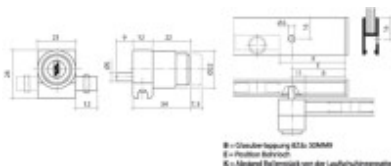
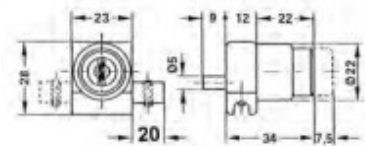
<b>Artikelgruppe:</b>	<b>Glasschlösser für Schiebetüren</b>
<b>Bezeichnung:</b>	<b>Laufschuhschloss Typ 0681</b>
Artikel-Nr.:	17.0681.VCU.0123
Kessler-Nr.:	0683
Hersteller:	HUWIL
<b>Für Glasstärke:</b>	<b>4 - 8 mm</b>
<b>Montage:</b>	durch Verschraubung kann die Laufschiene rechts und links montiert werden
<b>Funktion:</b>	zum Anschrauben an die Stirnkante
<b>Verwendbar:</b>	rechts und links
<b>Oberfläche:</b>	verchromt
<b>Schließung:</b>	verschiedenschließend





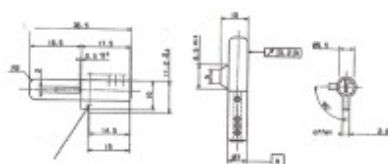
<h1 style="margin: 0;">WK-Serie</h1>
<h2 style="margin: 0;">0683 GL</h2>
<h3 style="margin: 0;">17.0681.VCU.3131</h3>

<b>Artikelgruppe:</b>	Glasschlösser für Schiebetüren
<b>Bezeichnung:</b>	Laufschuhschloss Typ 0681
Artikel-Nr.:	17.0681.VCU.3131
Kessler-Nr.:	0683 GL
Hersteller:	HUWIL
Für Glasstärke:	4 - 8 mm
Montage:	durch Verschraubung kann die Laufschiene
	rechts und links montiert werden
Funktion:	zum Anschrauben an die Stirnkante
Verwendbar:	rechts und links
Oberfläche:	verchromt
Schließung:	gleichschließend 3131



<b>WK-Serie</b>
<b>HMT 0622 GL</b>
<b>17.0622.SNO.4001</b>

<b>Artikelgruppe:</b>	<b>Glasschlösser für Schiebetüren</b>
<b>Bezeichnung:</b>	<b>Sperrer Typ 0622 mit 2 Flachbahnschlüssel</b>
Artikel-Nr.:	17.0622.SNO.4001
Kessler-Nr.:	HMT 0622 GL
Hersteller:	HUWIL
<b>Für Glasstärke:</b>	<b>5 - 8 mm</b>
<b>Zubehör:</b>	<b>Hülse (separat bestellen)</b>
<b>Material:</b>	<b>Messing</b>
<b>Oberfläche:</b>	<b>vernickelt</b>
<b>Schließung:</b>	<b>FF1</b>
	(weitere Schließungen v. FF2-FF12 erhältlich)

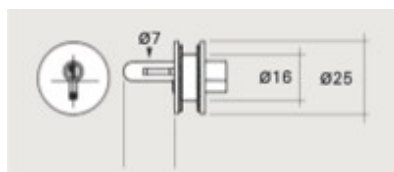


**WK-Serie**

**HMT 0624**

**17.0622.ZCO.2003**

<b>Artikelgruppe:</b>	<b>Glasschlösser für Schiebetüren</b>
<b>Bezeichnung:</b>	<b>Hülse für Flachsperrerr 0622</b>
Artikel-Nr.:	17.0622.ZCO.2003
Kessler-Nr.:	HMT 0624
Hersteller:	HUWIL
<b>Für Glasstärke:</b>	<b>5 - 8 mm</b>
<b>Durchmesser:</b>	<b>16 / 25 mm</b>
<b>Funktion:</b>	<b>zum Einbohren</b>
<b>Material:</b>	<b>Kunststoff</b>
<b>Oberfläche:</b>	<b>matt verchromt</b>

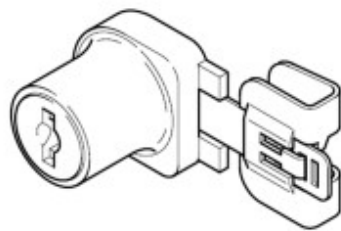
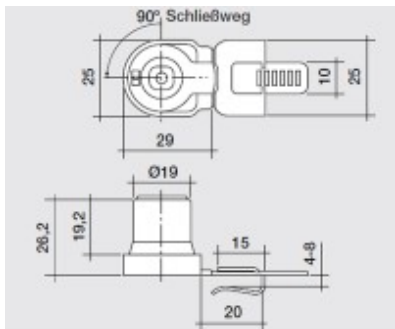


**WK-Serie**

**HMT 0687**

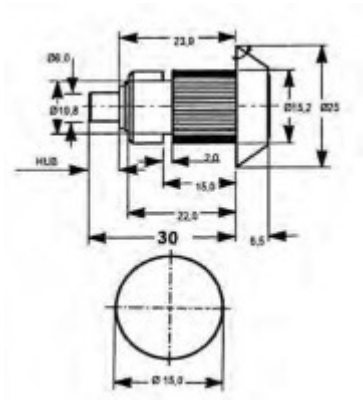
**17.0687.VNU.5452**

<b>Artikelgruppe:</b>	<b>Glasschlösser für Schiebetüren</b>
<b>Bezeichnung:</b>	<b>Glasschiebetür-Vitrinenschloss Typ 0687</b>
Artikel-Nr.:	17.0687.VNU.5452
Kessler-Nr.:	HMT 0687
Hersteller:	HUWIL
Für Glasstärke:	4 mm
Funktion:	zum Aufkleben auf die Glasscheibe für Glasüberstand 19-32 mm mit VCS 18-Zylinder nicht wechselbar
Oberfläche:	vernickelt
Schließung:	gleichschließend 5452



WK-Serie
S III
17.0466.EVO.1306

<b>Artikelgruppe:</b>	Glasschlösser für Schiebetüren
<b>Bezeichnung:</b>	Drehzylinder Serie 2D für Vitrinen
Artikel-Nr.:	17.0466.EVO.1306
Kessler-Nr.:	S III
Hersteller:	EUROLOCKS
Für:	Vitrinen & Schaukästen
Durchmesser:	25 mm
Glasbohrung:	15 mm
Hub:	6 mm
Funktion:	Schließbewegung 180°
	2 Abzüge
Oberfläche:	vernickelt
Schließung:	verschiedenschließend



<b>WK-Serie</b>
<b>S III GL</b>
<b>17.0466.EGO.1306</b>

<b>Artikelgruppe:</b>	Glasschlösser für Schiebetüren
<b>Bezeichnung:</b>	Drehzylinder Serie 2D für Vitrinen
Artikel-Nr.:	17.0466.EGO.1306
Kessler-Nr.:	S III GL
Hersteller:	EUROLOCKS
Für:	Vitrinen & Schaukästen
Durchmesser:	25 mm
Glasbohrung:	15 mm
Hub:	6 mm
Funktion:	Schließbewegung 180°
	2 Abzüge
Oberfläche:	vernickelt
Schließung:	gleichschließend

