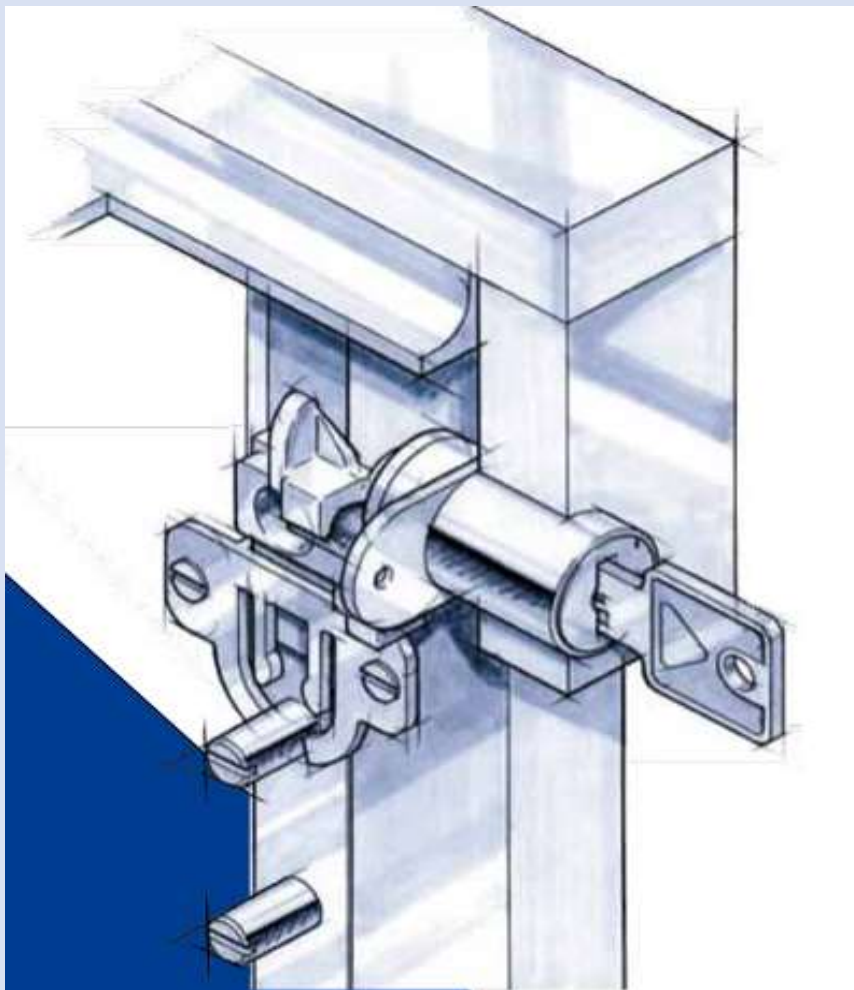




WK - Serie

ZENTRALVERSCHLÜSSE



HUWIL Heim + Möbel Technik GmbH

HMT WK-Serie

ZYLINDER UND SCHLÜSSEL 11

STANGENSCHLÖSSER 12

HINTERLEGSCHLÖSSER 13

EINSTECK-, EINLASS-, KLAPPEN- UND SCHIEBETÜRSCHLÖSSER 14

SPEZIALSCHLÖSSER 15

ZENTRALVERSCHLÜSSE 16

Zentralverschlüsse 161

Zubehör Zentralverschlüsse keine Artikel

GLASSCHLÖSSER 17

ZUBEHÖR SCHLÖSSER 18

ELEKTRONIK-SCHLÖSSER 19

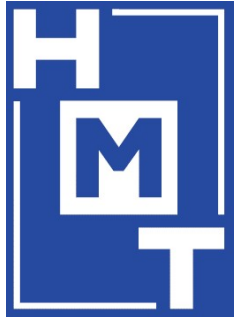
HUWIL Heim + Möbel Technik GmbH

INHALTSVERZEICHNIS ZENTRALVERSCHLÜSSE

[V1.1.]

Artikel	Seite	Artikel	Seite	Artikel	Seite	Artikel	Seite
0914	161-1	470/16	161-49				
		470/16 GL	161-50				
0915	161-2	470/18	161-51				
0915 GL	161-3	470/18 GL	161-52				
0916	161-4	471/27	161-53				
		471/27 GL	161-54				
0917	161-5						
0917 GL	161-6	472/30	161-55				
		472/30 GL	161-56				
0918	161-7						
0918 GL	161-8	473/30	161-57				
		473/30 GL	161-58				
0919/31	161-9						
0919/31 GL	161-10	474/27	161-59				
0919/39	161-11	474/27 GL	161-60				
0919/39 GL	161-12						
		5699	161-61				
0921/46	161-13	5699 GL	161-62				
0921/46 GL	161-14						
		R 17	161-63				
0922/18	161-15	R 17 LANG	161-64				
0922/18 GL	161-16	R 17 LANG GL	161-65				
0922/40	161-17						
0922/40 GL	161-18	R 19	161-66				
0922/45	161-19						
0922/45 GL	161-20	X 48	161-67				
		X 48 GL	161-68				
0923/40	161-21	X 48 LANG	161-69				
0923/40 GL	161-22	X 48 LANG GL	161-70				
0924/55	161-23	X 52	161-71				
0924/55 GL	161-24	X 52 GL	161-72				
0925/55	161-25						
0925/55 GL	161-26						
0926	161-27						
0928/26	161-28						
0928/26 GL	161-29						
0928/34	161-30						
0928/34 GL	161-31						
0929/37	161-32						
0929/37 GL	161-33						
0930/45	161-34						
0930/45 GL	161-35						
0931/46	161-36						
0931/46 GL	161-37						
0932/38	161-38						
0932/38 GL	161-39						
0933	161-40						
0933 GL	161-41						
339-011-1	161-42						
339-011-1 GL	161-43						
339-011-6	161-44						
339-011-6 GL	161-45						
424-03-40	161-46						
424-03-40 GL	161-47						
424-03-9	161-48						

ZENTRALVERSCHLÜSSE



WK - Serie

Zentralverschlüsse

HUWIL Heim + Möbel Technik GmbH

161-0 (A)

INHALTSVERZEICHNIS ZENTRALVERSCHLÜSSE

Zentralverschlüsse

[V"0"]

Artikel	Seite	Artikel	Seite	Artikel	Seite	Artikel	Seite
0914	161-1	470/16	161-49				
		470/16 GL	161-50				
0915	161-2	470/18	161-51				
0915 GL	161-3	470/18 GL	161-52				
0916	161-4	471/27	161-53				
		471/27 GL	161-54				
0917	161-5						
0917 GL	161-6	472/30	161-55				
		472/30 GL	161-56				
0918	161-7						
0918 GL	161-8	473/30	161-57				
		473/30 GL	161-58				
0919/31	161-9						
0919/31 GL	161-10	474/27	161-59				
0919/39	161-11	474/27 GL	161-60				
0919/39 GL	161-12						
		5699	161-61				
0921/46	161-13	5699 GL	161-62				
0921/46 GL	161-14						
		R 17	161-63				
0922/18	161-15	R 17 LANG	161-64				
0922/18 GL	161-16	R 17 LANG GL	161-65				
0922/40	161-17						
0922/40 GL	161-18	R 19	161-66				
0922/45	161-19						
0922/45 GL	161-20	X 48	161-67				
		X 48 GL	161-68				
0923/40	161-21	X 48 LANG	161-69				
0923/40 GL	161-22	X 48 LANG GL	161-70				
0924/55	161-23	X 52	161-71				
0924/55 GL	161-24	X 52 GL	161-72				
0925/55	161-25						
0925/55 GL	161-26						
0926	161-27						
0928/26	161-28						
0928/26 GL	161-29						
0928/34	161-30						
0928/34 GL	161-31						
0929/37	161-32						
0929/37 GL	161-33						
0930/45	161-34						
0930/45 GL	161-35						
0931/46	161-36						
0931/46 GL	161-37						
0932/38	161-38						
0932/38 GL	161-39						
0933	161-40						
0933 GL	161-41						
339-011-1	161-42						
339-011-1 GL	161-43						
339-011-6	161-44						
339-011-6 GL	161-45						
424-03-40	161-46						
424-03-40 GL	161-47						
424-03-9	161-48						

WK-Serie
0914
16.0923.FNR.1223

Artikelgruppe:	Zentralverschlüsse
Bezeichnung:	Exzentrerschloss Typ 0923
Artikel-Nr.:	16.0923.FNR.1223
Kessler-Nr.:	0914
Hersteller:	HUWIL
Durchmesser:	16,5 mm
Funktion:	Schließbewegung 180°
	2 Abzüge
Oberfläche:	vernickelt
Schließung:	verschiedenschließend



WK-Serie
0915
16.0923.VVR.0512.S

Artikelgruppe:	Zentralverschlüsse
Bezeichnung:	Exzentrerschloss Typ 0923 VCS18.2
Artikel-Nr.:	16.0923.VVR.0512S
Kessler-Nr.:	0915
Hersteller:	HUWIL
	mit VCS-Zylinder auswechselbar
Durchmesser:	18 mm
Funktion:	Schließbewegung 180°
	2 Abzüge
Oberfläche:	vernickelt
Schließung:	verschiedenschließend



WK-Serie
0915 GL
16.0923.VGR.0512.S

Artikelgruppe:	Zentralverschlüsse
Bezeichnung:	Exzentrerschloss Typ 0923 VCS18.2
Artikel-Nr.:	16.0923.VGR.0512S
Kessler-Nr.:	0915 GL
Hersteller:	HUWIL
	mit VCS-Zylinder auswechselbar
Durchmesser:	18 mm
Funktion:	Schließbewegung 180°
	2 Abzüge
Oberfläche:	vernickelt
Schließung:	gleichschließend



WK-Serie
0916
16.0923.FNR.0200

Artikelgruppe:	Zentralverschlüsse
Bezeichnung:	Exzentrerschloss Typ 0923
Artikel-Nr.:	16.0923.FNR.0200
Kessler-Nr.:	0916
Hersteller:	HUWIL
Durchmesser:	16,5 mm
Funktion:	Schließbewegung 180°
	2 Abzüge
Oberfläche:	vernickelt
Schließung:	verschiedenschließend

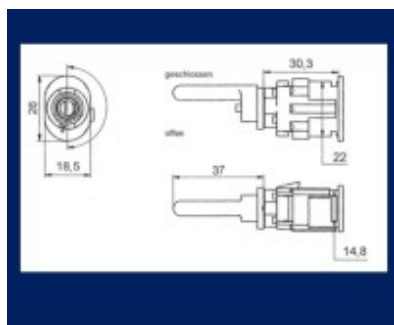


WK-Serie

0917

16.0926.VVC.0037.S

Artikelgruppe:	Zentralverschlüsse
Bezeichnung:	Exzenter Schloss Typ 0926 VCS18.2
Artikel-Nr.:	16.0926.VVC.0037S
Kessler-Nr.:	0917
Hersteller:	HUWIL
	mit VCS-Zylinder auswechselbar
	für Clipsmontage
Durchmesser:	22 x 15 mm
Exzenter:	37 mm
Funktion:	Schließbewegung 180°
	2 Abzüge
Oberfläche:	vernickelt
Schließung:	verschiedenschließend

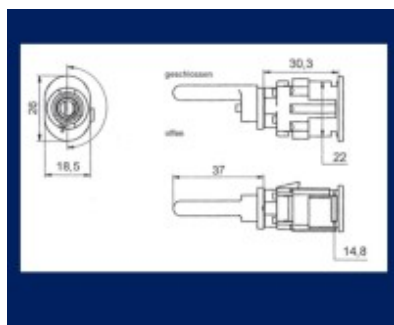


WK-Serie

0917 GL

16.0926.VGC.0037.S

Artikelgruppe:	Zentralverschlüsse
Bezeichnung:	Exzentrerschloss Typ 0926 VCS18.2
Artikel-Nr.:	16.0926.VGC.0037S
Kessler-Nr.:	0917 GL
Hersteller:	HUWIL
	mit VCS-Zylinder auswechselbar
	für Clipsmontage
Durchmesser:	22 x 15 mm
Exzenter:	37 mm
Funktion:	Schließbewegung 180°
	2 Abzüge
Oberfläche:	vernickelt
Schließung:	gleichschließend



WK-Serie
0918
16.0952.VVE.0031.S

Artikelgruppe:	Zentralverschlüsse
Bezeichnung:	Zentralverschluss SVS3 Schloss Typ 952.03 VCS18.2
Artikel-Nr.:	16.0952.VVE.0031S
Kessler-Nr.:	0918
Hersteller:	HUWIL
	mit VCS-Zylinder auswechselbar
Durchmesser:	18 mm
Exzenter:	40 mm
Funktion:	Schließbewegung 180°
	2 Abzüge
Oberfläche:	vernickelt
Schließung:	verschiedenschließend



WK-Serie
0918 GL
16.0952.VGE.0031.S

Artikelgruppe:	Zentralverschlüsse
Bezeichnung:	Zentralverschluss SVS3 Schloss Typ 952.03 VCS18.2
Artikel-Nr.:	16.0952.VGE.0031S
Kessler-Nr.:	0918 GL
Hersteller:	HUWIL
	mit VCS-Zylinder auswechselbar
Durchmesser:	18 mm
Exzenter:	40 mm
Funktion:	Schließbewegung 180°
	2 Abzüge
Oberfläche:	vernickelt
Schließung:	gleichschließend



WK-Serie
0919/31
16.0120.HVR.0031

Artikelgruppe:	Zentralverschlüsse
Bezeichnung:	Zentralverschluss Typ 120 Exz. 31 mm, Durchm. 16,5mm, Schließbewegung 180°
Artikel-Nr.:	16.0120.HVR.0031
Kessler-Nr.:	0919/31
Hersteller:	HEKNA
	mit austauschbarem Wechselkern
Durchmesser:	16,5 mm
Exzenter:	31 mm
Funktion:	Schließbewegung 180°
	2 Abzüge
Oberfläche:	vernickelt
Schließung:	verschiedenschließend



WK-Serie
0919/31 GL
16.0120.HGR.0031

Artikelgruppe:	Zentralverschlüsse
Bezeichnung:	Zentralverschluss Typ 120 Exz. 31 mm, Durchm. 16,5mm, Schließbewegung 180°
Artikel-Nr.:	16.0120.HGR.0031
Kessler-Nr.:	0919/31 GL
Hersteller:	HEKNA
	mit austauschbarem Wechselkern
Durchmesser:	16,5 mm
Exzenter:	31 mm
Funktion:	Schließbewegung 180°
	2 Abzüge
Oberfläche:	vernickelt
Schließung:	gleichschließend



WK-Serie
0919/39
16.0120.HVR.0039

Artikelgruppe:	Zentralverschlüsse
Bezeichnung:	Zentralverschluss Typ 120 Exz. 39 mm, Durchm. 16,5mm, Schließbewegung 180°
Artikel-Nr.:	16.0120.HVR.0039
Kessler-Nr.:	0919/39
Hersteller:	HEKNA
	mit austauschbarem Wechselkern
Durchmesser:	16,5 mm
Exzenter:	39 mm
Funktion:	Schließbewegung 180°
	2 Abzüge
Oberfläche:	vernickelt
Schließung:	verschiedenschließend



WK-Serie
0919/39 GL
16.0120.HGR.0039

Artikelgruppe:	Zentralverschlüsse
Bezeichnung:	Zentralverschluss Typ 120 Exz. 39 mm, Durchm. 16,5mm, Schließbewegung 180°
Artikel-Nr.:	16.0120.HGR.0039
Kessler-Nr.:	0919/39 GL
Hersteller:	HEKNA
	mit austauschbarem Wechselkern
Durchmesser:	16,5 mm
Exzenter:	39 mm
Funktion:	Schließbewegung 180°
	2 Abzüge
Oberfläche:	vernickelt
Schließung:	gleichschließend



<p>WK-Serie</p> <p>0921/46</p> <p>16.0421.PVR.0048.S</p>

Bezeichnung:	Zentralverschluss Typ 421.01 P2
Artikel-Nr.:	16.0421.PVR.0048S
Kessler-Nr.:	0921/46
Hersteller:	MLM
	mit PRESTIGE-Zylinder auswechselbar
Durchmesser:	18 mm
Exzenter:	46 mm
Funktion:	Schließbewegung 180°
	2 Abzüge
Oberfläche:	vernickelt
Schließung:	verschiedenschließend



WK-Serie
0921/46 GL
16.0421.PGR.0048.S

Artikelgruppe:	Zentralverschlüsse
Bezeichnung:	Zentralverschluss Typ 421.01 P2
Artikel-Nr.:	16.0421.PGR.0048S
Kessler-Nr.:	0921/46 GL
Hersteller:	MLM
	mit PRESTIGE-Zylinder auswechselbar
Durchmesser:	18 mm
Exzenter:	46 mm
Funktion:	Schließbewegung 180°
	2 Abzüge
Oberfläche:	vernickelt
Schließung:	gleichschließend



WK-Serie
0922/18
16.0922.VVB.0045.S

Artikelgruppe:	Zentralverschlüsse
Bezeichnung:	Exzeterschloss Typ 0922 VCS18.2
Artikel-Nr.:	16.0922.VVB.0045S
Kessler-Nr.:	0922/18
Hersteller:	HUWIL
	mit VCS-Zylinder auswechselbar
Durchmesser:	18 mm
Exzenter:	45 mm
Funktion:	Schließbewegung 180°
	2 Abzüge
Oberfläche:	vernickelt
Schließung:	verschiedenschließend



WK-Serie
0922/18 GL
16.0922.VGB.0045.S

Artikelgruppe:	Zentralverschlüsse
Bezeichnung:	Exzeterschloss Typ 0922 VCS18.2
Artikel-Nr.:	16.0922.VGB.0045S
Kessler-Nr.:	0922/18 GL
Hersteller:	HUWIL
	mit VCS-Zylinder auswechselbar
Durchmesser:	18 mm
Exzenter:	45 mm
Funktion:	Schließbewegung 180°
	2 Abzüge
Oberfläche:	vernickelt
Schließung:	verschiedenschließend



WK-Serie
0922/40
16.0119.HVB.0040

Artikelgruppe:	Zentralverschlüsse
Bezeichnung:	Zentralverschlusszylinder 13010 - Exzenter 40 mm
Artikel-Nr.:	16.0119.HVB.0040
Kessler-Nr.:	0922/40
Hersteller:	HEKNA
Durchmesser:	16,5 mm
Exzenter:	40 mm
Funktion:	Schließbewegung 180°
	2 Abzüge
Oberfläche:	vernickelt
Schließung:	verschiedenschließend



WK-Serie
0922/40 GL
16.0119.HGB.0040

Artikelgruppe:	Zentralverschlüsse
Bezeichnung:	Zentralverschlusszylinder 13010 - Exzenter 40 mm
Artikel-Nr.:	16.0119.HGB.0040
Kessler-Nr.:	0922/40 GL
Hersteller:	HEKNA
Durchmesser:	16,5 mm
Exzenter:	40 mm
Funktion:	Schließbewegung 180°
	2 Abzüge
Oberfläche:	vernickelt
Schließung:	gleichschließend



WK-Serie
0922/45
16.0119.HVB.0045

Artikelgruppe:	Zentralverschlüsse
Bezeichnung:	Zentralverschlusszylinder 13010 - Exzenter 45 mm
Artikel-Nr.:	16.0119.HVB.0045
Kessler-Nr.:	0922/45
Hersteller:	HEKNA
Durchmesser:	16,5 mm
Exzenter:	45 mm
Funktion:	Schließbewegung 180°
Oberfläche:	2 Abzüge vernickelt
Schließung:	verschiedenschließend



WK-Serie
0922/45 GL
16.0119.HGB.0045

Artikelgruppe:	Zentralverschlüsse
Bezeichnung:	Zentralverschlusszylinder 13010 - Exzenter 45 mm
Artikel-Nr.:	16.0119.HGB.0045
Kessler-Nr.:	0922/45 GL
Hersteller:	HEKNA
Durchmesser:	16,5 mm
Exzenter:	45 mm
Funktion:	Schließbewegung 180°
	2 Abzüge
Oberfläche:	vernickelt
Schließung:	gleichschließend



WK-Serie
0923/40
16.0120.HVE.0040

Artikelgruppe:	Zentralverschlüsse
Bezeichnung:	Zentralverschlusszylinder 13010 E
Artikel-Nr.:	16.0120.HVE.0040
Kessler-Nr.:	0923/40
Hersteller:	HEKNA
	einseitige Anschraubplatte
Durchmesser:	16,5 mm
Exzenter:	40 mm
Funktion:	Schließbewegung 180°
	2 Abzüge
Oberfläche:	vernickelt
Schließung:	verschiedenschließend



WK-Serie
0923/40 GL
16.0120.HGE.0040

Artikelgruppe:	Zentralverschlüsse
Bezeichnung:	Zentralverschlusszylinder 13010 E
Artikel-Nr.:	16.0120.HGE.0040
Kessler-Nr.:	0923/40 GL
Hersteller:	HEKNA
	einseitige Anschraubplatte
Durchmesser:	16,5 mm
Exzenter:	40 mm
Funktion:	Schließbewegung 180°
	2 Abzüge
Oberfläche:	vernickelt
Schließung:	gleichschließend



WK-Serie
0924/55
16.0116.HVO.1660

Artikelgruppe:	Zentralverschlüsse
Bezeichnung:	Zentralverschluss, m. mont. Zylinder, 16,5mm Durchmesser
Artikel-Nr.:	16.0116.HVO.1660
Kessler-Nr.:	0924/55
Hersteller:	HEKNA
Durchmesser:	16,5 mm
Exzenter:	60 mm
Funktion:	Schließbewegung 180°
	2 Abzüge
Oberfläche:	vernickelt
Schließung:	verschiedenschließend



WK-Serie
0924/55 GL
16.0116.HGO.1660

Artikelgruppe:	Zentralverschlüsse
Bezeichnung:	Zentralverschluss, m. mont. Zylinder, 16,5mm Durchmesser
Artikel-Nr.:	16.0116.HGO.1660
Kessler-Nr.:	0924/55 GL
Hersteller:	HEKNA
Durchmesser:	16,5 mm
Exzenter:	60 mm
Funktion:	Schließbewegung 180°
	2 Abzüge
Oberfläche:	vernickelt
Schließung:	gleichschließend



WK-Serie
0925/55
16.0119.HVB.0053

Artikelgruppe:	Zentralverschlüsse
Bezeichnung:	Zentralverschlusszylinder 13010 - Exzenter 53 mm
Artikel-Nr.:	16.0119.HVB.0053
Kessler-Nr.:	0925/55
Hersteller:	HEKNA
	mit austauschbarem Wechselkern
Durchmesser:	16,5 mm
Exzenter:	53 mm
Funktion:	Schließbewegung 180°
	2 Abzüge
Oberfläche:	vernickelt
Schließung:	verschiedenschließend



WK-Serie
0925/55 GL
16.0119.HGB.0053

Artikelgruppe:	Zentralverschlüsse
Bezeichnung:	Zentralverschlusszylinder 13010 - Exzenter 53 mm
Artikel-Nr.:	16.0119.HGB.0053
Kessler-Nr.:	0925/55 GL
Hersteller:	HEKNA
	mit austauschbarem Wechselkern
Durchmesser:	16,5 mm
Exzenter:	53 mm
Funktion:	Schließbewegung 180°
	2 Abzüge
Oberfläche:	vernickelt
Schließung:	gleichschließend





Bezeichnung:	Exzentrerschloss Typ 0926
Artikel-Nr.:	16.0926.FNO.0040
Kessler-Nr.:	0926
Hersteller:	HUWIL
Durchmesser:	24 x 13 mm
Exzenter:	40 mm
Funktion:	Schließbewegung 180°
	2 Abzüge
Oberfläche:	vernickelt
Schließung:	verschiedenschließend



WK-Serie
0928/26
16.0120.HVE.0026

Artikelgruppe:	Zentralverschlüsse
Bezeichnung:	Zentralverschlusszylinder 13010 EH
Artikel-Nr.:	16.0120.HVE.0026
Kessler-Nr.:	0928/26
Hersteller:	HEKNA
	mit austauschbarem Wechselkern
Durchmesser:	16,5 mm
Exzenter:	26 mm
Funktion:	Schließbewegung 180°
	2 Abzüge
Oberfläche:	vernickelt
Schließung:	verschiedenschließend



WK-Serie
0928/26 GL
16.0120.HGE.0026

Artikelgruppe:	Zentralverschlüsse
Bezeichnung:	Zentralverschlusszylinder 13010 EH
Artikel-Nr.:	16.0120.HGE.0026
Kessler-Nr.:	0928/26 GL
Hersteller:	HEKNA
	mit austauschbarem Wechselkern
Durchmesser:	16,5 mm
Exzenter:	26 mm
Funktion:	Schließbewegung 180°
	2 Abzüge
Oberfläche:	vernickelt
Schließung:	gleichschließend



WK-Serie
0928/34
16.0119.HVB.0034

Artikelgruppe:	Zentralverschlüsse
Bezeichnung:	ZentralverschlussZylinder 13010 H Typ 119
Artikel-Nr.:	16.0119.HVB.0034
Kessler-Nr.:	0928/34
Hersteller:	HEKNA
	mit austauschbarem Wechselkern
Durchmesser:	16,5 mm
Exzenter:	34 mm
Funktion:	Schließbewegung 180°
	2 Abzüge
Oberfläche:	vernickelt
Schließung:	verschiedenschließend



WK-Serie
0928/34 GL
16.0119.HGB.0034

Artikelgruppe:	Zentralverschlüsse
Bezeichnung:	ZentralverschlussZylinder 13010 H Typ 119
Artikel-Nr.:	16.0119.HGB.0034
Kessler-Nr.:	0928/34 GL
Hersteller:	HEKNA
	mit austauschbarem Wechselkern
Durchmesser:	16,5 mm
Exzenter:	34 mm
Funktion:	Schließbewegung 180°
	2 Abzüge
Oberfläche:	vernickelt
Schließung:	gleichschließend



WK-Serie
0929/37
16.0119.HVO.0037

Artikelgruppe:	Zentralverschlüsse
Bezeichnung:	ZentralverschlussZylinder 13010 H Typ 119
Artikel-Nr.:	16.0119.HVO.0037
Kessler-Nr.:	0929/37
Hersteller:	HEKNA
	mit austauschbarem Wechselkern
Durchmesser:	16,5 mm
Exzenter:	37 mm
Funktion:	Schließbewegung 180°
	2 Abzüge
Oberfläche:	vernickelt
Schließung:	verschiedenschließend



WK-Serie
0929/37 GL
16.0119.HGO.0037

Artikelgruppe:	Zentralverschlüsse
Bezeichnung:	ZentralverschlussZylinder 13010 H Typ 119
Artikel-Nr.:	16.0119.HGO.0037
Kessler-Nr.:	0929/37 GL
Hersteller:	HEKNA
	mit austauschbarem Wechselkern
Durchmesser:	16,5 mm
Exzenter:	37 mm
Funktion:	Schließbewegung 180°
	2 Abzüge
Oberfläche:	vernickelt
Schließung:	gleichschließend



<p>WK-Serie</p> <p>0930/45</p> <p>16.0421.QVE.0046.S</p>

Artikelgruppe:	Zentralverschlüsse
Bezeichnung:	Zentralverschluss Schloss Typ 421.03 P4
Artikel-Nr.:	16.0421.QVE.0046S
Kessler-Nr.:	0930/45
Hersteller:	MLM
	mit PRESTIGE-Zylinder auswechselbar
	einseitige Anschraubplatte
Durchmesser:	16,5 mm
Exzenter:	46 mm
Funktion:	Schließbewegung 180°
	2 Abzüge
Oberfläche:	vernickelt
Schließung:	verschiedenschließend





Artikelgruppe:	Zentralverschlüsse
Bezeichnung:	Zentralverschluss Schloss Typ 421.03 P4
Artikel-Nr.:	16.0421.QGE.0046S
Kessler-Nr.:	0930/45 GL
Hersteller:	MLM
	mit PRESTIGE-Zylinder auswechselbar
	einseitige Anschraubplatte
Durchmesser:	16,5 mm
Exzenter:	46 mm
Funktion:	Schließbewegung 180°
	2 Abzüge
Oberfläche:	vernickelt
Schließung:	gleichschließend



WK-Serie
0931/46
16.0421.QVB.0046.S

Artikelgruppe:	Zentralverschlüsse
Bezeichnung:	Zentralverschluss Schloss Typ 421.01 P4
Artikel-Nr.:	16.0421.QVB.0046S
Kessler-Nr.:	0931/46
Hersteller:	MLM
	mit PRESTIGE-Zylinder auswechselbar
Durchmesser:	16,5 mm
Exzenter:	46 mm
Funktion:	Schließbewegung 180°
	2 Abzüge
Oberfläche:	vernickelt
Schließung:	verschiedenschließend



WK-Serie
0931/46 GL
16.0421.QGB.0046.S

Artikelgruppe:	Zentralverschlüsse
Bezeichnung:	Zentralverschluss Schloss Typ 421.01 P4
Artikel-Nr.:	16.0421.QGB.0046S
Kessler-Nr.:	0931/46 GL
Hersteller:	MLM
	mit PRESTIGE-Zylinder auswechselbar
Durchmesser:	16,5 mm
Exzenter:	46 mm
Funktion:	Schließbewegung 180°
	2 Abzüge
Oberfläche:	vernickelt
Schließung:	gleichschließend



<p>WK-Serie</p> <p>0932/38</p> <p>16.0425.PVR.2005.S</p>

Artikelgruppe:	Zentralverschlüsse
Bezeichnung:	Zentralverschluss Schloss Typ 425.00 P2
Artikel-Nr.:	16.0425.PVR.2005S
Kessler-Nr.:	0932/38
Hersteller:	MLM
	mit PRESTIGE-Zylinder auswechselbar
	einseitige Anschraubplatte
Durchmesser:	18 mm
Exzenter:	38 mm
Funktion:	Schließbewegung 180°
	2 Abzüge
Oberfläche:	vernickelt
Schließung:	verschiedenschließend



WK-Serie
0932/38 GL
16.0425.PGR.2005.S

Artikelgruppe:	Zentralverschlüsse
Bezeichnung:	Zentralverschluss Schloss Typ 425.00 P2
Artikel-Nr.:	16.0425.PGR.2005S
Kessler-Nr.:	0932/38 GL
Hersteller:	MLM
	mit PRESTIGE-Zylinder auswechselbar
	einseitige Anschraubplatte
Durchmesser:	18 mm
Exzenter:	38 mm
Funktion:	Schließbewegung 180°
	2 Abzüge
Oberfläche:	vernickelt
Schließung:	gleichschließend



WK-Serie
0933
16.0933.FNC.2343

Artikelgruppe:	Zentralverschlüsse
Bezeichnung:	Exzeterschloss Typ 0933
Artikel-Nr.:	16.0933.FNC.2343
Kessler-Nr.:	0933
Hersteller:	HUWIL
	für Clipsmontage
Durchmesser:	26 x 19 mm
Exzenter:	40 mm
Funktion:	Schließbewegung 180°
	2 Abzüge
Oberfläche:	vernickelt
Schließung:	verschiedenschließend



WK-Serie
0933 GL
16.0933.FNC.5543

Artikelgruppe:	Zentralverschlüsse
Bezeichnung:	Exzeterschloss Typ 0933
Artikel-Nr.:	16.0933.FNC.5543
Kessler-Nr.:	0933 GL
Hersteller:	HUWIL
	für Clipsmontage
Durchmesser:	26 x 19 mm
Exzenter:	40 mm
Funktion:	Schließbewegung 180°
	2 Abzüge
Oberfläche:	vernickelt
Schließung:	gleichschließend



WK-Serie
339-011-1
16.0357.DVO.2040

Artikelgruppe:	Zentralverschlüsse
Bezeichnung:	Zentralverschluss mit Ovalzylinder, Durchm.20x13mm, L25mm
Artikel-Nr.:	16.0357.DVO.2040
Kessler-Nr.:	339-011-1
Hersteller:	DOM
Durchmesser:	20 x 13 mm
Funktion:	Schließbewegung 180°
	2 Abzüge
Zuhaltungen:	5 Stifte
Zubehör:	1 Rosette
Material:	Zink-Druckguss
Oberfläche:	matt vernickelt
Schließung:	verschiedenschließend



WK-Serie
339-011-1 GL
16.0357.DGO.2040

Artikelgruppe:	Zentralverschlüsse
Bezeichnung:	Zentralverschluss mit Ovalzylinder, Durchm.20x13mm, L25mm
Artikel-Nr.:	16.0357.DGO.2040
Kessler-Nr.:	339-011-1 GL
Hersteller:	DOM
Durchmesser:	20 x 13 mm
Funktion:	Schließbewegung 180°
	2 Abzüge
Zuhaltungen:	5 Stifte
Zubehör:	1 Rosette
Material:	Zink-Druckguss
Oberfläche:	matt vernickelt
Schließung:	gleichschließend



WK-Serie
339-011-6
16.8685.DVO.2040

Artikelgruppe:	Zentralverschlüsse
Bezeichnung:	Zentralverschluss mit Ovalzylinder, Durchm.20x13mm, L25mm
Artikel-Nr.:	16.8685.DVO.2040
Kessler-Nr.:	339-011-6
Hersteller:	DOM
Durchmesser:	20 x 13 mm
Funktion:	Schließbewegung 180°
	2 Abzüge
Zuhaltungen:	5 Stifte
Zubehör:	1 Rosette
Material:	Messing
Oberfläche:	matt vernickelt
Schließung:	verschiedenschließend



WK-Serie
339-011-6 GL
16.8685.DGO.2040

Artikelgruppe:	Zentralverschlüsse
Bezeichnung:	Zentralverschluss mit Ovalzylinder, Durchm.20x13mm, L25mm
Artikel-Nr.:	16.8685.DGO.2040
Kessler-Nr.:	339-011-6 GL
Hersteller:	DOM
Durchmesser:	20 x 13 mm
Funktion:	Schließbewegung 180°
	2 Abzüge
Zuhaltungen:	5 Stifte
Zubehör:	1 Rosette
Material:	Messing
Oberfläche:	matt vernickelt
Schließung:	gleichschließend

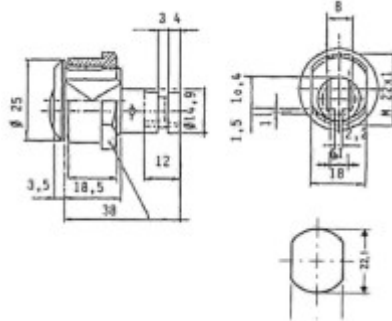


WK-Serie

424-03-40

16.2276.DVO.2500

Artikelgruppe:	Zentralverschlüsse
Bezeichnung:	Zentralverschluss L18,5, Durchm.25mm, Schließw.360°
Artikel-Nr.:	16.2276.DVO.2500
Kessler-Nr.:	424-03-40
Hersteller:	DOM
Durchmesser: 25 mm	
Funktion: Schließbewegung 360°	
1 Abzug	
Zuhaltungen: 5 Stifte	
Zubehör: 1 Sechskantmutter M22	
1 Mitnehmersicherung	
Material: Messing	
Oberfläche: matt vernickelt	
Schließung: verschiedenschließend	

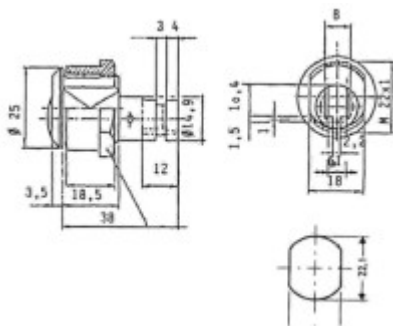


WK-Serie

424-03-40 GL

16.2276.DGO.2500

Artikelgruppe:	Zentralverschlüsse
Bezeichnung:	Zentralverschluss L18,5, Durchm.25mm, Schließw.360°
Artikel-Nr.:	16.2276.DGO.2500-1
Kessler-Nr.:	424-03-40 GL-1
Hersteller:	DOM
Durchmesser: 25 mm	
Funktion: Schließbewegung 360°	
1 Abzug	
Zuhaltungen: 5 Stifte	
Zubehör: 1 Sechskantmutter M22	
1 Mitnehmersicherung	
Material: Messing	
Oberfläche: matt vernickelt	
Schließung: gleichschließend 2 C 1 bzw. 2C X	
Benutzen Sie bitte das Kommentarfeld für die gewünschte Schließung	



<p>WK-Serie</p> <p>424-03-9</p> <p>16.6357.DVO.2500</p>
--

Artikelgruppe:	Zentralverschlüsse
Bezeichnung:	Zentralverschluss L18,5, Durchm.25mm, Schließw.360°
Artikel-Nr.:	16.6357.DVO.2500
Kessler-Nr.:	424-03-9
Hersteller:	DOM
Durchmesser:	25 mm
Funktion:	Schließbewegung 360°
	1Abzug
Zuhaltungen:	5 Stifte
Zubehör:	1 Sechskantmutter M22
	1 Kunststoffbolzen
Material:	Messing
Oberfläche:	matt vernickelt
Schließung:	verschiedenschließend



<p>WK-Serie</p> <p>470/16</p> <p>16.0479.QVR.2031.S</p>
--

Artikelgruppe:	Zentralverschlüsse
Bezeichnung:	Zentralverschluss Typ 479.03 P4
Artikel-Nr.:	16.0479.QVR.2031S
Kessler-Nr.:	470/16
Hersteller:	MLM
	mit PRESTIGE-Zylinder auswechselbar
	für Roll-Container
Durchmesser:	16,5 mm
Funktion:	Schließbewegung 90°
	2 Abzüge
Oberfläche:	vernickelt
Schließung:	verschiedenschließend



<p>WK-Serie</p> <p>470/16 GL</p> <p>16.0479.QGR.2031.S</p>

Artikelgruppe:	Zentralverschlüsse
Bezeichnung:	Zentralverschluss Typ 479.03 P4
Artikel-Nr.:	16.0479.QGR.2031S
Kessler-Nr.:	470/16 GL
Hersteller:	MLM
	mit PRESTIGE-Zylinder auswechselbar
	für Roll-Container
Durchmesser:	16,5 mm
Funktion:	Schließbewegung 90°
	2 Abzüge
Oberfläche:	vernickelt
Schließung:	gleichschließend



<p>WK-Serie</p> <p>470/18</p> <p>16.0479.PVR.0309.S</p>
--

Artikelgruppe:	Zentralverschlüsse
Bezeichnung:	Zentralverschluss Typ 479.03 P2
Artikel-Nr.:	16.0479.PVR.0309S
Kessler-Nr.:	470/18
Hersteller:	MLM
Durchmesser:	18 mm
Funktion:	Schließbewegung 90°
Oberfläche:	vernickelt
Schließung:	verschiedenschließend



WK-Serie

470/18 GL

16.0479.PGR.0309.S

Artikelgruppe:	Zentralverschlüsse
Bezeichnung:	Zentralverschluss Typ 479.03 P2
Artikel-Nr.:	16.0479.PGR.0309S
Kessler-Nr.:	470/18 GL
Hersteller:	MLM
	mit PRESTIGE-Zylinder auswechselbar
	für Roll-Container
Durchmesser:	18 mm
Funktion:	Schließbewegung 90°
	2 Abzüge
Oberfläche:	vernickelt
Schließung:	gleichschließend



<p>WK-Serie</p> <p>471/27</p> <p>16.0471.QVR.0031.S</p>
--

Artikelgruppe:	Zentralverschlüsse
Bezeichnung:	Zentralverschluss Typ 471.03 P4
Artikel-Nr.:	16.0471.QVR.0031S
Kessler-Nr.:	471/27
Hersteller:	MLM
	mit PRESTIGE-Zylinder auswechselbar
	für Auszugssperre
Durchmesser:	16,5 mm
Funktion:	Schließbewegung 90°
	2 Abzüge
Oberfläche:	vernickelt
Schließung:	verschiedenschließend



WK-Serie
471/27 GL
16.0471.QGR.0031.S

Artikelgruppe:	Zentralverschlüsse
Bezeichnung:	Zentralverschluss Typ 471.03 P4
Artikel-Nr.:	16.0471.QGR.0031S
Kessler-Nr.:	471/27 GL
Hersteller:	MLM
	mit PRESTIGE-Zylinder auswechselbar
	für Auszugssperre
Durchmesser:	16,5 mm
Funktion:	Schließbewegung 90°
	2 Abzüge
Oberfläche:	vernickelt
Schließung:	gleichschließend



WK-Serie
472/30
16.0472.QVR.0038.S

Artikelgruppe:	Zentralverschlüsse
Bezeichnung:	Zentralverschluss Typ 472.03 P4
Artikel-Nr.:	16.0472.QVR.0038S
Kessler-Nr.:	472/30
Hersteller:	MLM
	mit PRESTIGE-Zylinder auswechselbar
	für Auszugssperre
Durchmesser:	16,5 mm
Funktion:	Schließbewegung 90°
	2 Abzüge
Oberfläche:	vernickelt
Schließung:	verschiedenschließend



WK-Serie
472/30 GL
16.0472.QGR.0038.S

Artikelgruppe:	Zentralverschlüsse
Bezeichnung:	Zentralverschluss Typ 472.03 P4
Artikel-Nr.:	16.0472.QGR.0038S
Kessler-Nr.:	472/30 GL
Hersteller:	MLM
	mit PRESTIGE-Zylinder auswechselbar
	für Auszugssperre
Durchmesser:	16,5 mm
Funktion:	Schließbewegung 90°
	2 Abzüge
Oberfläche:	vernickelt
Schließung:	gleichschließend



<p>WK-Serie</p> <p>473/30</p> <p>16.0472.PVR.0038.S</p>
--

Artikelgruppe:	Zentralverschlüsse
Bezeichnung:	Zentralverschluss Typ 472.03 P2
Artikel-Nr.:	16.0472.PVR.0038S
Kessler-Nr.:	473/30
Hersteller:	MLM
	mit PRESTIGE-Zylinder auswechselbar
	für Auszugssperre
Durchmesser:	18 mm
Funktion:	Schließbewegung 90°
	2 Abzüge
Oberfläche:	vernickelt
Schließung:	verschiedenschließend



WK-Serie
473/30 GL
16.0472.PGR.0038.S

Artikelgruppe:	Zentralverschlüsse
Bezeichnung:	Zentralverschluss Typ 472.03 P2
Artikel-Nr.:	16.0472.PGR.0038S
Kessler-Nr.:	473/30 GL
Hersteller:	MLM
	mit PRESTIGE-Zylinder auswechselbar
	für Auszugssperre
Durchmesser:	18 mm
Funktion:	Schließbewegung 90°
	2 Abzüge
Oberfläche:	vernickelt
Schließung:	gleichschließend



<p>WK-Serie</p> <p>474/27</p> <p>16.0471.PVR.2035.S</p>
--

Artikelgruppe:	Zentralverschlüsse
Bezeichnung:	Zentralverschluss Typ 471.03 P2
Artikel-Nr.:	16.0471.PVR.2035S
Kessler-Nr.:	474/27
Hersteller:	MLM
Durchmesser:	18 mm
Funktion:	Schließbewegung 90°
Oberfläche:	vernickelt
Schließung:	verschiedenschließend



<p>WK-Serie</p> <p>474/27 GL</p> <p>16.0471.PGR.2035.S</p>

Artikelgruppe:	Zentralverschlüsse
Bezeichnung:	Zentralverschluss Typ 471.03 P2
Artikel-Nr.:	16.0471.PGR.2035S
Kessler-Nr.:	474/27 GL
Hersteller:	MLM
	mit PRESTIGE-Zylinder auswechselbar
	für Auszugssperre
Durchmesser:	18 mm
Funktion:	Schließbewegung 90°
	2 Abzüge
Oberfläche:	vernickelt
Schließung:	gleichschließend



WK-Serie
5699
16.5699.CVO.2227

Artikelgruppe:	Zentralverschlüsse
Bezeichnung:	CES Zentralverschluss m.Zylinder L20mm
Artikel-Nr.:	16.5699.CVO.2227
Kessler-Nr.:	5699
Hersteller:	CES
Durchmesser:	22 mm
Funktion:	Schließbewegung 180°
	2 Abzüge
Zuhaltungen:	5 Stifte
Zubehör:	1 Rosette
Material:	Messing
Oberfläche:	matt vernickelt
Schließung:	verschiedenschließend



<p>WK-Serie</p> <p>5699 GL</p> <p>16.5699.CGO.2227</p>

Artikelgruppe:	Zentralverschlüsse
Bezeichnung:	CES Zentralverschluss m.Zylinder L20mm
Artikel-Nr.:	16.5699.CGO.2227
Kessler-Nr.:	5699 GL
Hersteller:	CES
Durchmesser:	22 mm
Funktion:	Schließbewegung 180°
	2 Abzüge
Zuhaltungen:	5 Stifte
Zubehör:	1 Rosette
Material:	Messing
Oberfläche:	matt vernickelt
Schließung:	gleichschließend



WK-Serie
R 17
16.1290.RVO.2311

Artikelgruppe:	Zentralverschlüsse
Bezeichnung:	Zentralverschluss Durchm.23mm
Artikel-Nr.:	16.1290.RVO.2311
Kessler-Nr.:	R 17
Hersteller:	RONIS

Schnellfederbefestigung	
Durchmesser:	23 mm
Oberfläche:	vernickelt
Funktion:	Schließbewegung 90°
	2 Abzüge
Zuhaltungen:	5 Plättchen
Schließung:	verschiedenschließend



WK-Serie

R 17 LANG

16.3260.RVO.2322

Artikelgruppe:	Zentralverschlüsse
Bezeichnung:	Zentralverschluss Durchm.23mm
Artikel-Nr.:	16.3260.RVO.2322
Kessler-Nr.:	R 17 LANG
Hersteller:	RONIS
Durchmesser:	23 mm
Oberfläche:	vernickelt
Funktion:	Schließbewegung 180°
	2 Abzüge
Zuhaltungen:	5 Plättchen
Zubehör:	1 Halteklammer
Schließung:	verschiedenschließend



<p>WK-Serie</p> <p>R 17 LANG GL</p> <p>16.3260.RGO.2322</p>
--

Artikelgruppe:	Zentralverschlüsse
Bezeichnung:	Zentralverschluss Durchm.23mm
Artikel-Nr.:	16.3260.RGO.2322
Kessler-Nr.:	R 17 LANG GL
Hersteller:	RONIS
Durchmesser:	23 mm
Oberfläche:	vernickelt
Funktion:	Schließbewegung 180°
	2 Abzüge
Zuhaltungen:	5 Plättchen
Zubehör:	1 Halteklammer
Schließung:	gleichschließend



WK-Serie
R 19
16.1900.RVO.2415

Artikelgruppe:	Zentralverschlüsse
Bezeichnung:	Zentralverschluss Durchm.24mm
Artikel-Nr.:	16.1900.RVO.2415
Kessler-Nr.:	R 19
Hersteller:	RONIS

Schnellfederbefestigung	
Durchmesser:	24 mm
Oberfläche:	vernickelt
Funktion:	Schließbewegung 180°
	2 Abzüge
Zuhaltungen:	5 Plättchen
Schließung:	verschiedenschließend

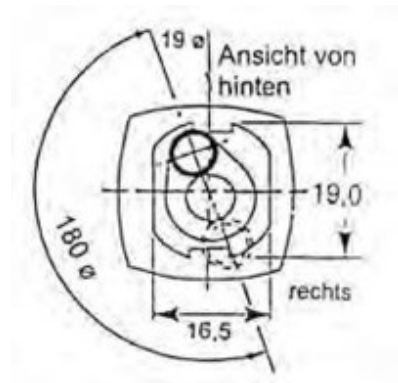
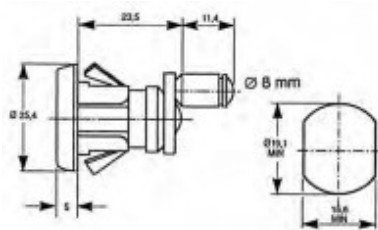


WK-Serie

X 48

16.1346.EVS.2311

Artikelgruppe:	Zentralverschlüsse
Bezeichnung:	ZV-Schloss Metall Serie 92
Artikel-Nr.:	16.1346.EVS.2311
Kessler-Nr.:	X 48
Hersteller:	EUROLOCKS
Durchmesser:	25,4 mm
Oberfläche:	hellverchromt
Funktion:	Schließbewegung 180°
	2 Abzüge
	Schnellfederbefestigung
Zuhaltungen:	5 Plättchen
Hebel:	ROLLENSTIFT
Schließung:	verschiedenschließend

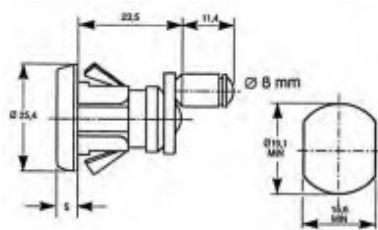


WK-Serie

X 48 GL

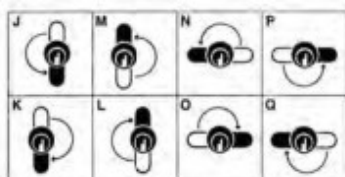
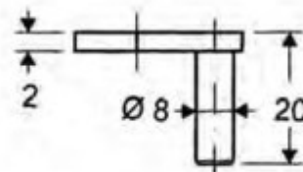
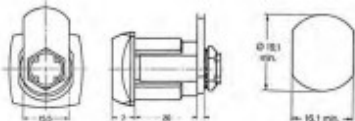
16.1346.EGS.2311

Artikelgruppe:	Zentralverschlüsse
Bezeichnung:	ZV-Schloss Metall Serie 92
Artikel-Nr.:	16.1346.EGS.2311
Kessler-Nr.:	X 48 GL
Hersteller:	EUROLOCKS
Durchmesser:	25,4 mm
Oberfläche:	hellverchromt
Funktion:	Schließbewegung 180°
	2 Abzüge
	Schnellfederbefestigung
Zuhaltungen:	5 Plättchen
Hebel:	ROLLENSTIFT
Schließung:	gleichschließend



WK-Serie
X 48 LANG
16.4222.EVS.2020

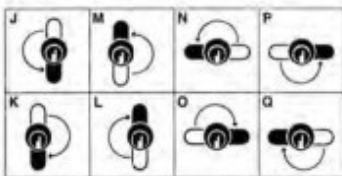
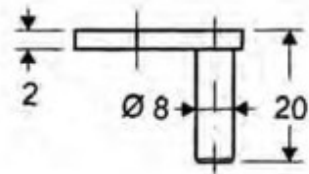
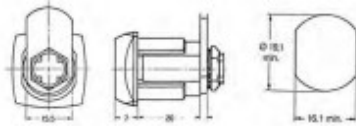
Artikelgruppe:	Zentralverschlüsse
Bezeichnung:	ZV-Schloss Serie K 7000
Artikel-Nr.:	16.4222.EVS.2020
Kessler-Nr.:	X 48 LANG
Hersteller:	EUROLOCKS
Durchmesser:	24 mm
Oberfläche:	hellverchromt
Funktion:	Schließbewegung 180°
	2 Abzüge
Zuhaltungen:	10 Plättchen
Hebel:	ROLLENSTIFT
Schließung:	verschiedenschließend



WK-Serie
X 48 LANG GL
16.4222.EGS.2020

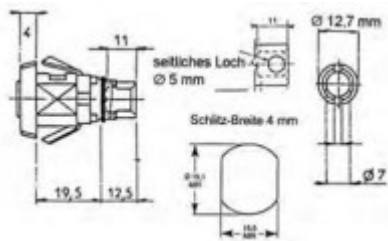
Artikelgruppe:	Zentralverschlüsse
Bezeichnung:	ZV-Schloss Serie K 7000
Artikel-Nr.:	16.4222.EGS.2020
Kessler-Nr.:	X 48 LANG GL
Hersteller:	EUROLOCKS

Durchmesser:	24 mm
Oberfläche:	hellverchromt
Funktion:	Schließbewegung 180°
	2 Abzüge
Zuhaltungen:	10 Plättchen
Hebel:	ROLLENSTIFT
Schließung:	gleichschließend



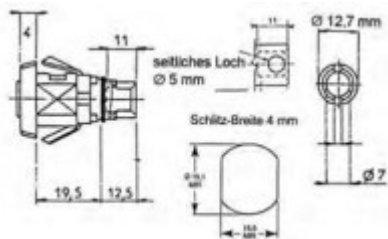
WK-Serie
X 52
16.1306.EVO.1912

Artikelgruppe:	Zentralverschlüsse
Bezeichnung:	ZV-Schloss Metall Serie 92
Artikel-Nr.:	16.1306.EVO.1912
Kessler-Nr.:	X 52
Hersteller:	EUROLOCKS
Durchmesser:	25,4 mm
Funktion:	Schließbewegung 180°
	2 Abzüge
	Schnellfederbefestigung
Zuhaltungen:	5 Plättchen
Oberfläche:	hellverchromt
Schließung:	verschiedenschließend



WK-Serie
X 52 GL
16.1306.EGO.1912

Artikelgruppe:	Zentralverschlüsse
Bezeichnung:	ZV-Schloss Metall Serie 92
Artikel-Nr.:	16.1306.EGO.1912
Kessler-Nr.:	X 52 GL
Hersteller:	EUROLOCKS
Durchmesser:	25,4 mm
Funktion:	Schließbewegung 180°
	2 Abzüge
	Schnellfederbefestigung
Zuhaltungen:	5 Plättchen
Oberfläche:	hellverchromt
Schließung:	gleich schließend 92201



ZENTRALVERSCHLÜSSE



WK - Serie

Zubehör

Zentralverschlüsse

- keine Artikel -

HUWIL Heim + Möbel Technik GmbH