

EINSTECK-, EINLASS-, KLAPPEN- & SCHIEBETÜRSCHLÖSSER



WK - Serie

Schiebetürschlösser

HUWIL Heim + Möbel Technik GmbH

INHALTSVERZEICHNIS
EINSTECK-, EINLASS-, KLAPPEN- & SCHIEBETÜRSCHLÖSSER
 Schiebetürschlösser

[V1.1]

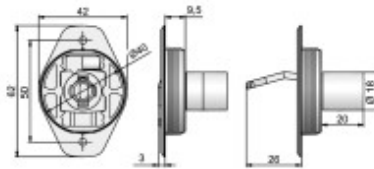
Artikel	Seite	Artikel	Seite	Artikel	Seite	Artikel	Seite
0360	143-1						
0360 GL	143-2						
0791	143-3						
0791 GL	143-4						
0792/18	143-5						
0792/18 GL	143-6						
0795	143-7						
0795 GL	143-8						
0796	143-9						
0796 GL	143-10						
0797	143-11						
0797 GL	143-12						
0798	143-13						
0798 GL	143-14						
0799	143-15						
0799 GL	143-16						
0825	143-17						
0825 GL	143-18						
369-01-1	143-19						
369-01-1 GL	143-20						
369-01A-1	143-21						
369-01A-1 GL	143-22						
369-02-1 GL	143-23						
369-02-2	143-24						
369-02-2 GL	143-25						
369-034-2	143-26						
369-034-2 GL	143-27						
369-040-1	143-28						
369-040-1 GL	143-29						
5269 GL	143-30						
5269/29	143-31						
5269/29 GL	143-32						
5633	143-33						
X 62	143-34						
X 62 GL	143-35						

WK-Serie

0360

14.0515.PVO.2005.S

Artikelgruppe:	Schiebetürschlösser
Bezeichnung:	Schiebetürschloss Typ 515 P2
Artikel-Nr.	14.0515.PVO.2005S
Kessler-Nr.:	0360
Hersteller:	MLM
	mit PRESTIGE-Zylinder auswechselbar
	mit Klapp-Schwenkriegel
Durchmesser:	18 mm
Dornmaß:	22 mm
Material:	Metallguß
Oberfläche:	vernickelt
Schließung:	verschiedenschließend



WK-Serie

0360 GL

14.0515.PGO.2005.S

Artikelgruppe:	Schiebetürschlösser
Bezeichnung:	Schiebetürschloss Typ 515 P2
Artikel-Nr.:	14.0515.PGO.2005S
Kessler-Nr.:	0360 GL
Hersteller:	MLM
	mit PRESTIGE-Zylinder auswechselbar
	mit Klapp-Schwenkriegel
Durchmesser:	18 mm
Dornmaß:	22 mm
Material:	Metallguß
Oberfläche:	vernickelt
Schließung:	gleichschließend

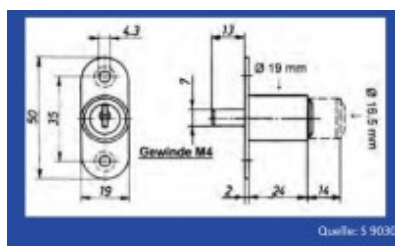


WK-Serie

0791

14.0513.HVG.6026

Artikelgruppe:	Schiebetürschlösser
Bezeichnung:	Druckzyl. 6026 Typ 513 m. Gewinde M4
Artikel-Nr.	14.0513.HVG.6026
Kessler-Nr.:	0791
Hersteller:	HEKNA
	mit austauschbarem Wechselkern
Durchmesser:	19 mm
Funktion:	Schließbewegung 90° 2 Abzüge
	Sperrstift mit Gewinde mit seitlichem Sperrbolzen
Oberfläche:	vernickelt
Schließung:	verschiedenschließend

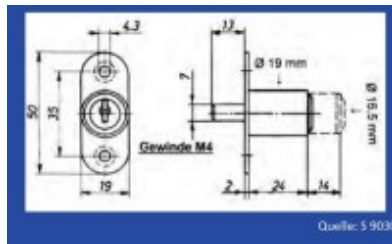


WK-Serie

0791 GL

14.0513.HGG.6026

Artikelgruppe:	Schiebetürschlösser
Bezeichnung:	Druckzyl. 6026 Typ 513 m. Gewinde M4
Artikel-Nr.	14.0513.HGG.6026
Kessler-Nr.:	0791 GL
Hersteller:	HEKNA
	mit austauschbarem Wechselkern
Durchmesser:	19 mm
Funktion:	Schließbewegung 90°
	2 Abzüge
	Sperrstift mit Gewinde mit seitlichem Sperrbolzen
Oberfläche:	vernickelt
Schließung:	gleichschließend

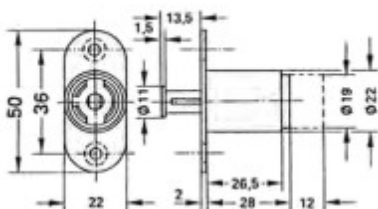


WK-Serie

0792/18

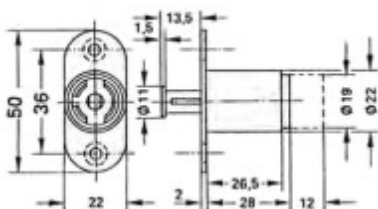
14.0792.VVO.0501.S

Artikelgruppe:	Schiebetürschlösser
Bezeichnung:	Schiebetürschloss Typ 0792 VCS18.2
Artikel-Nr.	14.0792.VVO.0501S
Kessler-Nr.:	0792/18
Hersteller:	HUWIL
	mit VCS-Zylinder auswechselbar
Durchmesser:	22 mm
Funktion:	Schließbewegung 90°
	1 Abzug
	Sperrstift ohne Gewinde
	ohne seitlichen Sperrbolzen
Oberfläche:	vernickelt
Schließung:	verschiedenschließend



WK-Serie
0792/18 GL
14.0792.VGO.0501.S

Artikelgruppe:	Schiebetürschlösser
Bezeichnung:	Schiebetürschloss Typ 0792 VCS18.2
Artikel-Nr.	14.0792.VGO.0501S
Kessler-Nr.:	0792/18 GL
Hersteller:	HUWIL
	mit VCS-Zylinder auswechselbar
Durchmesser:	22 mm
Funktion:	Schließbewegung 90°
	1 Abzug
	Sperrstift ohne Gewinde
	ohne seitlichen Sperrbolzen
Oberfläche:	vernickelt
Schließung:	

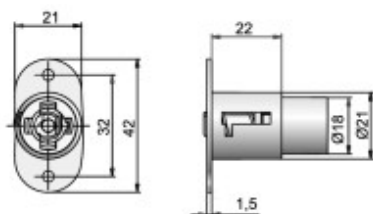


WK-Serie

0795

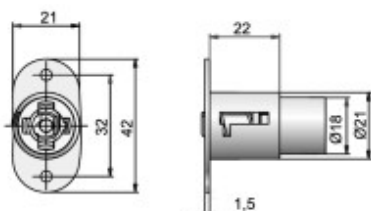
14.0501.PVO.2005.S

Artikelgruppe:	Schiebetürschlösser
Bezeichnung:	Schiebetür-Druckzylinderschloss Typ 501 P2 ohne Eindrücksicherung
Artikel-Nr.	14.0501.PVO.2005S
Kessler-Nr.:	0795
Hersteller:	MLM
	mit PRESTIGE-Zylinder auswechselbar
Durchmesser:	21 mm
Funktion:	Schließbewegung 90°
	1 Abzug
	Sperrstift ohne Gewinde
	ohne seitlichen Sperrbolzen
Oberfläche:	vernickelt
Schließung:	gleichschließend



WK-Serie
0795 GL
14.0501.PGO.2005.S

Artikelgruppe:	Schiebetürschlösser
Bezeichnung:	Schiebetür-Druckzylinderschloss Typ 501 P2 ohne Eindrücksicherung
Artikel-Nr.	14.0501.PGO.2005S
Kessler-Nr.:	0795 GL
Hersteller:	MLM
Durchmesser:	21 mm
Funktion:	Schließbewegung 90° 2 Abzüge Sperrstift ohne Gewinde ohne seitlichem Sperrbolzen
Oberfläche:	vernickelt
Schließung:	gleichschließend

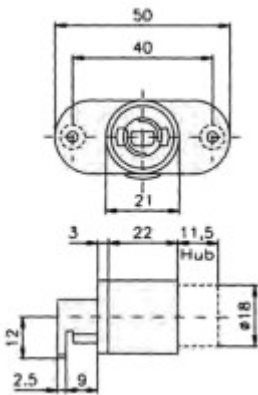
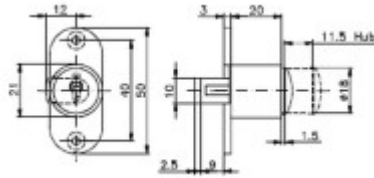


WK-Serie

0796

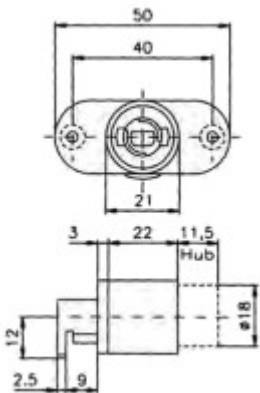
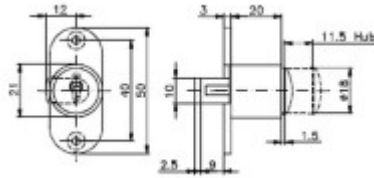
14.0511.PVO.2005.S

Artikelgruppe:	Schiebetürschlösser
Bezeichnung:	Schiebetür-Druckzylinderschloss Typ 511 P2
Artikel-Nr.	14.0511.PVO.2005S
Kessler-Nr.:	0796
Hersteller:	MLM
	mit PRESTIGE-Zylinder auswechselbar
Durchmesser:	21 mm
Funktion:	Schließbewegung 90°
	2 Abzüge
Oberfläche:	vernickelt
Schließung:	verschiedenschließend



WK-Serie
0796 GL
14.0511.PGO.2005.S

Artikelgruppe:	Schiebetürschlösser
Bezeichnung:	Schiebetür-Druckzylinderschloss Typ 511 P2
Artikel-Nr.	14.0511.PGO.2005S
Kessler-Nr.:	0796 GL
Hersteller:	MLM
	mit PRESTIGE-Zylinder auswechselbar
Durchmesser:	21 mm
Funktion:	Schließbewegung 90° 2 Abzüge
Oberfläche:	vernickelt
Schließung:	gleichschließend

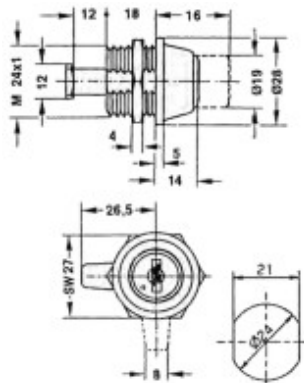
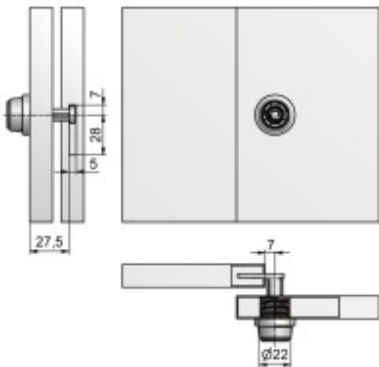


WK-Serie

0797

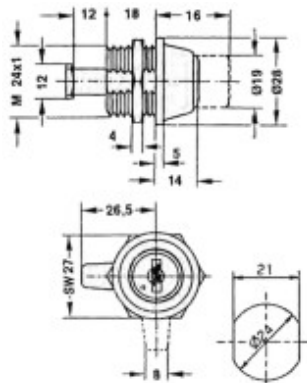
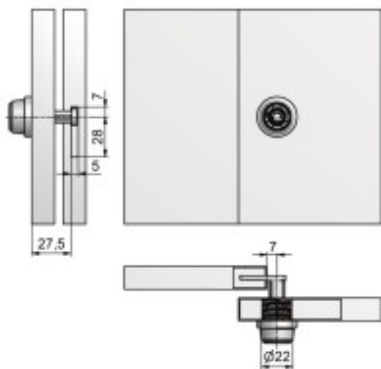
14.0797.VVO.0531.S

Artikelgruppe:	Schiebetürschlösser
Bezeichnung:	Stahlschiebetürschloss Typ 0797 VCS18.2 (Druckzyl.)
Artikel-Nr.	14.0797.VVO.0531S
Kessler-Nr.:	0797
Hersteller:	HUWIL
	mit VCS-Zylinder auswechselbar
Durchmesser:	28 mm
Funktion:	Schließbewegung 90°
	1 Mutter
Oberfläche:	vernickelt
Schließung:	verschiedenschließend



WK-Serie
0797 GL
14.0797.VGO.0531.S

Artikelgruppe:	Schiebetürschlösser
Bezeichnung:	Stahlschiebetürschloss Typ 0797 VCS18.2 (Druckzyl.)
Artikel-Nr.	14.0797.VGO.0531S
Kessler-Nr.:	0797 GL
Hersteller:	HUWIL
	mit VCS-Zylinder auswechselbar
Durchmesser:	28 mm
Funktion:	Schließbewegung 90°
	2 Abzüge
Zubehör:	1 Mutter
Oberfläche:	vernickelt
Schließung:	gleichschließend

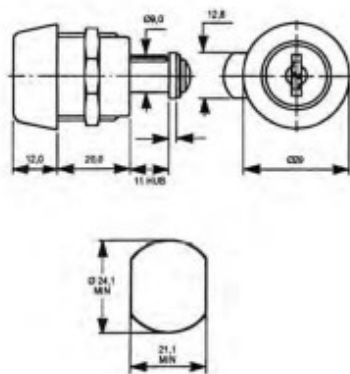


WK-Serie

0798

14.0443.EVR.2013

Artikelgruppe:	Schiebetürenschrösser
Bezeichnung:	Druckschloss Serie 45 für Schiebetüren - L20mm Duchm.29mm Schließweg 90°
Artikel-Nr.	14.0443.EVR.2013
Kessler-Nr.:	0798
Hersteller:	EUROLOCKS
	für Schiebetüren
Durchmesser:	29 mm
Hebel:	gemäß Foto/Abbildung
Funktion:	Schließbewegung 90°
	2 Abzüge
Zubehör:	1 Mutter
Oberfläche:	vernickelt
Schließung:	verschiedenschließend

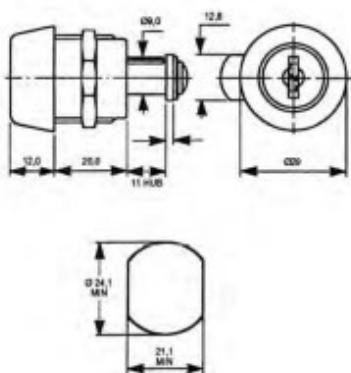


WK-Serie

0798 GL

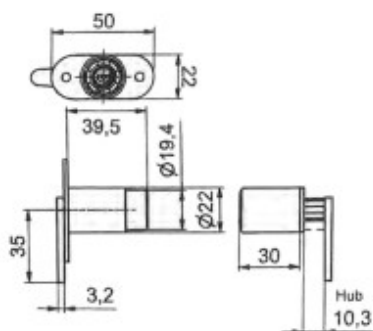
14.0443.EGR.2013

Artikelgruppe:	Schiebetürschlösser
Bezeichnung:	Druckschloss Serie 45 für Schiebetüren - L20mm Duchm.29mm Schließweg 90°
Artikel-Nr.	14.0443.EGR.2013
Kessler-Nr.:	0798 GL
Hersteller:	EUROLOCKS
	für Schiebetüren
Durchmesser:	29 mm
Hebel:	gemäß Foto/Abbildung
Funktion:	Schließbewegung 90°
	2 Abzüge
Zubehör:	1 Mutter
Oberfläche:	vernickelt
Schließung:	gleichschließend



WK-Serie
0799
14.0792.VVO.4235.S

Artikelgruppe:	Schiebetürschlösser
Bezeichnung:	Schiebetürschloss Typ 0792 VCS18.2
Artikel-Nr.	14.0792.VVO.4235S
Kessler-Nr.:	0799
Hersteller:	HUWIL
	mit VCS-Zylinder auswechselbar
Durchmesser:	22 mm
Hebel:	41 x 3 mm
Funktion:	Schließbewegung 90°
	2 Abzüge
Oberfläche:	vernickelt
Schließung:	verschiedenschließend

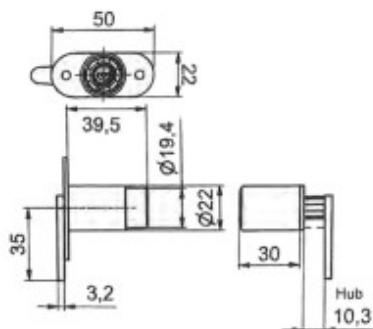


WK-Serie

0799 GL

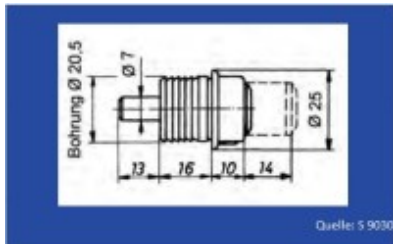
14.0792.VGO.4235.S

Artikelgruppe:	Schiebetürschlösser
Bezeichnung:	Schiebetürschloss Typ 0792 VCS18.2
Artikel-Nr.	14.0792.VGO.4235S
Kessler-Nr.:	0799 GL
Hersteller:	HUWIL
	mit VCS-Zylinder auswechselbar
Durchmesser:	22 mm
Hebel:	41 x 3 mm
Funktion:	Schließbewegung 90°
	2 Abzüge
Oberfläche:	vernickelt
Schließung:	gleichschließend



WK-Serie
0825
14.0527.HVO.6026

Artikelgruppe:	Schiebetürschlösser
Bezeichnung:	Druckzyl. 6026 E Typ 513
Artikel-Nr.	14.0527.HVO.6026
Kessler-Nr.:	0825
Hersteller:	HEKNA
	mit austauschbarem Wechselkern
Durchmesser:	25 mm
Funktion:	Schließbewegung 90°
	2 Abzüge
	zum Eindübeln
Oberfläche:	Gänsehaut Kunststoff schwarz
Schließung:	verschiedenschließend



WK-Serie
0825 GL
14.0527.HGO.6026

Artikelgruppe:	Schiebetürschlösser
Bezeichnung:	Druckzyl. 6026 E Typ 513
Artikel-Nr.:	14.0527.HGO.6026
Kessler-Nr.:	0825 GL
Hersteller:	HEKNA
	mit austauschbarem Wechselkern
Durchmesser:	25 mm
Funktion:	Schließbewegung 90°
	2 Abzüge
	zum Eindübeln
Oberfläche:	Gänsehaut Kunststoff schwarz
Schließung:	gleichschließend

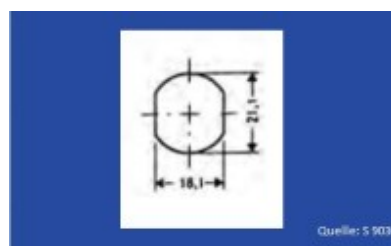
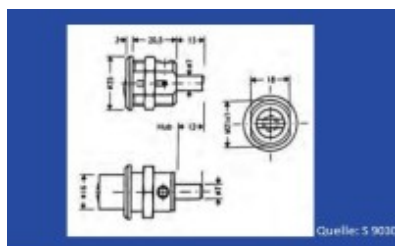


WK-Serie

369-01-1

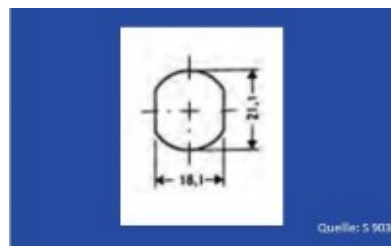
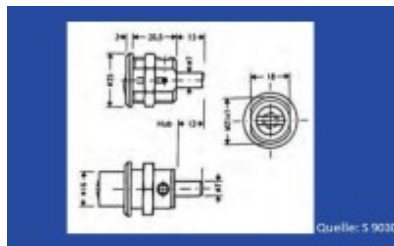
14.9015.DVO.2520

Artikelgruppe:	Schiebetürschlösser
Bezeichnung:	Druckzylinder L.20,5mm, Durchm. 25mm
Artikel-Nr.	14.9015.DVO.2520
Kessler-Nr.:	369-01-1
Hersteller:	DOM
Durchmesser:	25 mm
Funktion:	Verschließen ohne Schlüssel möglich
Zuhaltungen:	2 Abzüge
Zubehör:	4 Stifte
Material:	
Oberfläche:	glanzverchromt
Schließung:	verschiedenschließend



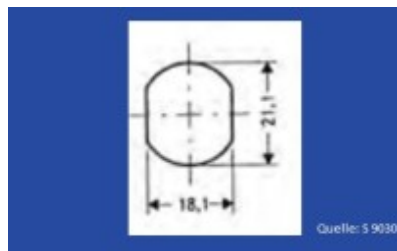
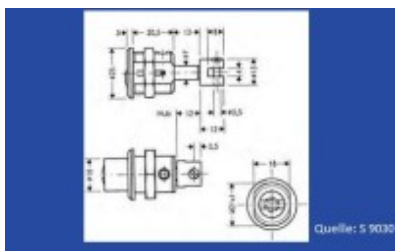
WK-Serie
369-01-1 GL
14.9015.DGO.2520

Artikelgruppe:	Schiebetürschlösser
Bezeichnung:	Druckzylinder L.20,5mm, Durchm. 25mm
Artikel-Nr.	14.9015.DGO.2520
Kessler-Nr.:	369-01-1 GL
Hersteller:	DOM
Durchmesser: 25 mm	
Funktion: Verschließen ohne Schlüssel möglich	
2 Abzüge	
Zuhaltungen: 4 Stifte	
Zubehör: 1 Mutter M21	
Material:	
Oberfläche: glanzverchromt	
Schließung: gleichschließend	



WK-Serie
369-01A-1
14.9023.DVO.2520

Artikelgruppe:	Schiebetürschlösser
Bezeichnung:	Druckzylinder L.20,5mm, Durchm. 25mm
Artikel-Nr.	14.9023.DVO.2520
Kessler-Nr.:	369-01A-1
Hersteller:	DOM
Durchmesser:	25 mm
Funktion:	Verschließen ohne Schlüssel möglich
	2 Abzüge
Zuhaltungen:	4 Stifte
Zubehör:	1 Mutter M21
	1 Ansatzstück mit Schaftsschraube
Material:	
Oberfläche:	glanzverchromt
Schließung:	verschiedenschließend

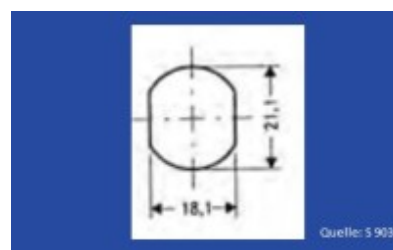
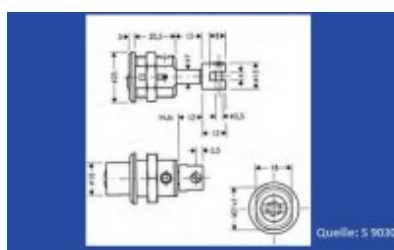


WK-Serie

369-01A-1 GL

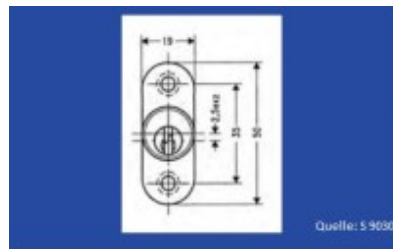
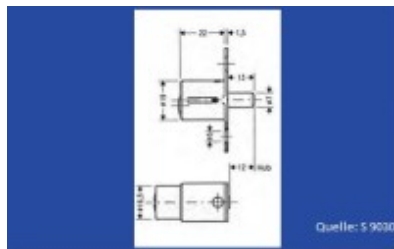
14.9023.DGO.2520

Artikelgruppe:	Schiebetürschlösser
Bezeichnung:	Druckzylinder L.20,5mm, Durchm. 25mm
Artikel-Nr.	14.9023.DGO.2520
Kessler-Nr.:	369-01A-1 GL
Hersteller:	DOM
Durchmesser:	25 mm
Funktion:	Verschließen ohne Schlüssel möglich
	2 Abzüge
Zuhaltungen:	4 Stifte
Zubehör:	1 Mutter M21
	1 Ansatzstück mit Schaftsschraube
Material:	
Oberfläche:	glanzverchromt
Schließung:	gleichschließend



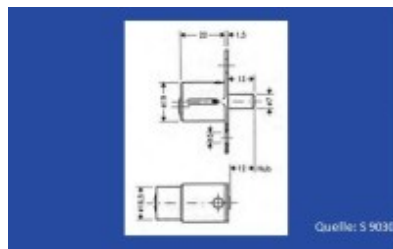
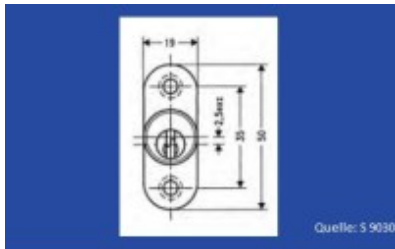
WK-Serie
369-02-1 GL
14.9046.DGO.1922

Artikelgruppe:	Schiebetürschlösser
Bezeichnung:	Druckzylinder L.22mm, Durchm.19mm, Sperrstift ohne Gewinde
Artikel-Nr.	14.9046.DGO.1922
Kessler-Nr.:	369-02-1 GL
Hersteller:	DOM
Durchmesser:	19 mm
Funktion:	Verschließen ohne Schlüssel möglich
	2 Abzüge
Zuhaltungen:	4 Stifte
Zubehör:	1 Hohniet
	1 Rosette
Material:	
Oberfläche:	matt vernickelt
Schließung:	gleichschließend



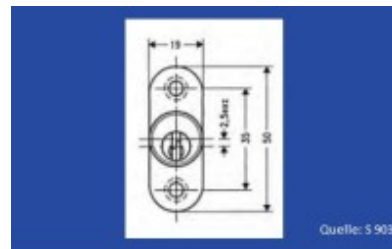
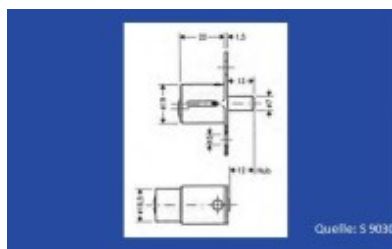
WK-Serie
369-02-2
14.0085.DVO.1920

Artikelgruppe:	Schiebetürschlösser
Bezeichnung:	Druckzylinder L.22mm, Durchm.19mm, Sperrstift mit Gewinde
Artikel-Nr.	14.0085.DVO.1920
Kessler-Nr.:	369-02-2
Hersteller:	DOM
Durchmesser:	19 mm
Funktion:	Verschließen ohne Schlüssel möglich
Zuhaltungen:	2 Abzüge
Zubehör:	4 Stifte
Zubehör:	1 Hohniet
Zubehör:	1 Rosette
Material:	
Oberfläche:	matt vernickelt
Schließung:	verschiedenschließend



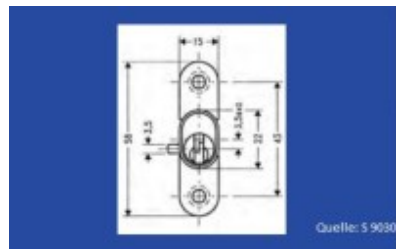
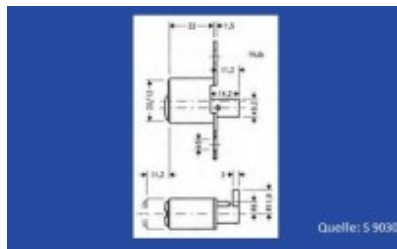
WK-Serie
369-02-2 GL
14.0085.DGO.1920

Artikelgruppe:	Schiebetürschlösser
Bezeichnung:	Druckzylinder L.22mm, Durchm.19mm, Sperrstift mit Gewinde
Artikel-Nr.	14.0085.DGO.1920
Kessler-Nr.:	369-02-2 GL
Hersteller:	DOM
Durchmesser:	19 mm
Funktion:	Verschließen ohne Schlüssel möglich
	2 Abzüge
Zuhaltungen:	4 Stifte
Zubehör:	1 Hohlniet
	1 Rosette
Material:	
Oberfläche:	matt vernickelt
Schließung:	gleichschließend



<p>WK-Serie</p> <p>369-034-2</p> <p>14.9082.DVO.2022</p>

Artikelgruppe:	Schiebetürschlösser
Bezeichnung:	Dreh-Druckzylinder mit Ovalzylinder 20x13mm, L.22mm, Schließw.90°
Artikel-Nr.	14.9082.DVO.2022
Kessler-Nr.:	369-034-2
Hersteller:	DOM
Durchmesser:	20 x 13 mm
Funktion:	Schließbewegung 90°
	1 Abzug
Zuhaltungen:	5 Stifte
Zubehör:	1 Schließblech
	1 Rosette
Material:	
Oberfläche:	matt vernickelt
Schließung:	verschiedenschließend

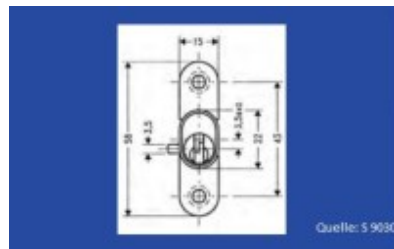
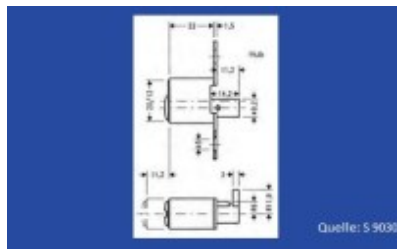


WK-Serie

369-034-2 GL

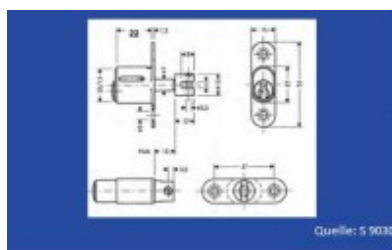
14.9082.DGO.2022

Artikelgruppe:	Schiebetürschlösser
Bezeichnung:	Dreh-Druckzylinder mit Ovalzylinder 20x13mm, L.22mm, Schließw.90°
Artikel-Nr.	14.9082.DGO.2022
Kessler-Nr.:	369-034-2 GL
Hersteller:	DOM
Durchmesser:	20 x 13 mm
Funktion:	Schließbewegung 90°
	1 Abzug
Zuhaltungen:	5 Stifte
Zubehör:	1 Schließblech
	1 Rosette
Material:	
Oberfläche:	matt vernickelt
Schließung:	gleichschließend



WK-Serie
369-040-1
14.9107.DVO.2220

Artikelgruppe:	Schiebetürschlösser
Bezeichnung:	Druckzylinder mit Ovalzylinder 20x13mm, L.22mm
Artikel-Nr.	14.9107.DVO.2220
Kessler-Nr.:	369-040-1
Hersteller:	DOM
Durchmesser:	20 x 13 mm
Funktion:	Verschließen ohne Schlüssel möglich
	2 Abzüge
Zuhaltungen:	5 Stifte
Zubehör:	1 Rosette
	1 Ansatzstück mit Schaftschraube
Material:	
Oberfläche:	matt vernickelt
Schließung:	verschiedenschließend

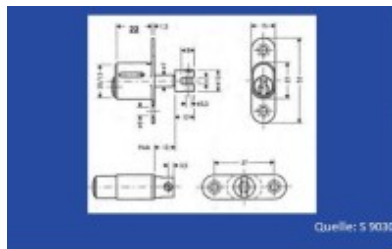


WK-Serie

369-040-1 GL

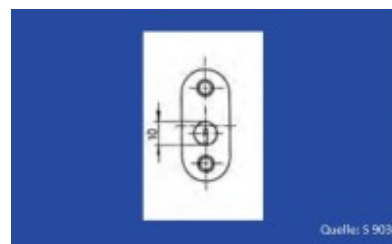
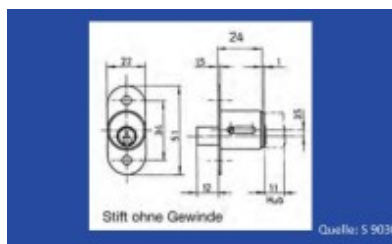
14.9107.DGO.2220

Artikelgruppe:	Schiebetürschlösser
Bezeichnung:	Druckzylinder mit Ovalzylinder 20x13mm, L.22mm
Artikel-Nr.	14.9107.DGO.2220
Kessler-Nr.:	369-040-1 GL
Hersteller:	DOM
Durchmesser:	20 x 13 mm
Funktion:	Verschließen ohne Schlüssel möglich
	2 Abzüge
Zuhaltungen:	5 Stifte
Zubehör:	1 Rosette
	1 Ansatzstück mit Schaftschraube
Material:	
Oberfläche:	matt vernickelt
Schließung:	gleichschließend



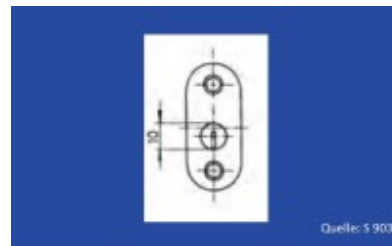
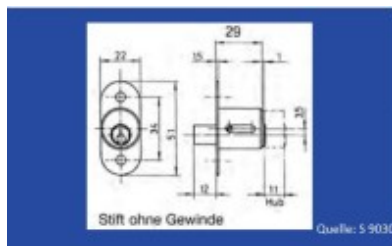
<p>WK-Serie</p> <p>5269 GL</p> <p>14.5269.CGO.2224</p>

Artikelgruppe:	Schiebetürschlösser
Bezeichnung:	CES Druck-Zylinder Durchm. 22mm L24mm
Artikel-Nr.	14.5269.CGO.2224
Kessler-Nr.:	5269 GL
Hersteller:	CES
Durchmesser:	22 mm
Funktion:	Verschließen ohne Schlüssel möglich
	2 Abzüge
Zuhaltungen:	5 Stifte
Zubehör:	1 Rosette
Material:	
Oberfläche:	matt vernickelt
Schließung:	verschiedenschließend



WK-Serie
5269/29
14.5269.CVO.2229

Artikelgruppe:	Schiebetürschlösser
Bezeichnung:	CES Druck-Zylinder Durchm. 22mm L29mm
Artikel-Nr.	14.5269.CVO.2229
Kessler-Nr.:	5269/29
Hersteller:	CES
Durchmesser:	22 mm
Funktion:	Verschließen ohne Schlüssel möglich
	2 Abzüge
Zuhaltungen:	5 Stifte
Zubehör:	1 Rosette
Material:	
Oberfläche:	matt vernickelt
Schließung:	verschiedenschließend

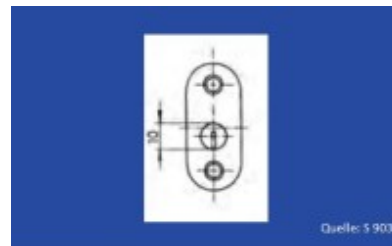
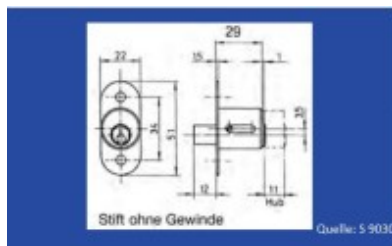


WK-Serie

5269/29 GL

14.5269.CGO.2229

Artikelgruppe:	Schiebetürschlösser
Bezeichnung:	CES Druck-Zylinder Durchm. 22mm L29mm
Artikel-Nr.	14.5269.CGO.2229
Kessler-Nr.:	5269/29 GL
Hersteller:	CES
Durchmesser:	22 mm
Funktion:	Verschließen ohne Schlüssel möglich
	2 Abzüge
Zuhaltungen:	5 Stifte
Zubehör:	1 Rosette
Material:	
Oberfläche:	matt vernickelt
Schließung:	gleichschließend



WK-Serie

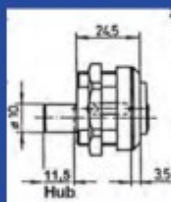
5633

14.5633.CVO.3200

Artikelgruppe:	Schiebetürschlösser
Bezeichnung:	CES Druck-Zylinder Durchm. 32mm
Artikel-Nr.	14.5633.CVO.3200
Kessler-Nr.:	5633
Hersteller:	CES
Durchmesser:	32 mm
Funktion:	Verschließen ohne Schlüssel möglich
	2 Abzüge
Zuhaltungen:	5 Stifte
Zubehör:	1 Mutter
	1 Unterleging 9,5 mm
Material:	
Oberfläche:	matt vernickelt
Schließung:	verschiedenschließend



Quelle: 5 9030

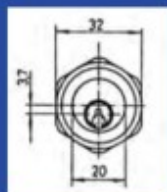


Quelle: 5 9030



Ansicht von hinten

Quelle: 5 9030

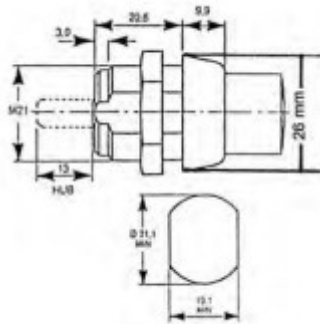


Quelle: 5 9030



WK-Serie
X 62
14.0640.EVO.2013

Artikelgruppe:	Schiebetürschlösser
Bezeichnung:	Druckschloss Serie 89 L 33,5mm inkl. 2 Schlüssel
Artikel-Nr.	14.0640.EVO.2013
Kessler-Nr.:	X 62
Hersteller:	EUROLOCKS
	für Dachgepäckträger
Durchmesser:	26 mm
Funktion:	Schließbewegung 45°
	2 Abzüge
Zubehör:	1 Mutter
Oberfläche:	vernickelt
Schließung:	verschiedenschließend



WK-Serie
X 62 GL
14.0640.EGO.2013

Artikelgruppe:	Schebetürschlösser
Bezeichnung:	Druckschloss Serie 89 L 33,5mm inkl. 2 Schlüssel
Artikel-Nr.	14.0640.EGO.2013
Kessler-Nr.:	X 62 GL
Hersteller:	EUROLOCKS
	für Dachgepäckträger
Durchmesser:	26 mm
Funktion:	Schließbewegung 45°
	2 Abzüge
Zubehör:	1 Mutter
Oberfläche:	vernickelt
Schließung:	gleich schließend 89001

