

WK - Serie



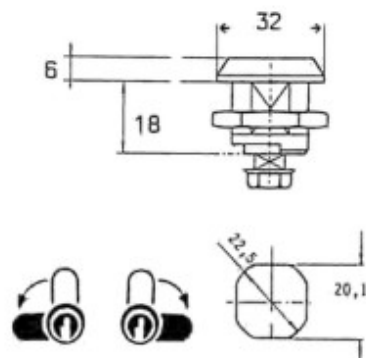
INHALTSVERZEICHNIS EMKA

[V1.1]

Artikel	Seite	Artikel	Seite	Artikel	Seite	Artikel	Seite
E 14	7						
E 16	8						
E 16 GL	9						
E 17	29						
E 18	30						
E 19	31						
E 800	32						
E 903	10						
E I GL	3						
E III	33						
E IX	11						
E IX GL	12						
E VI	13						
E VI GL	14						
E VII GL	15						
E VIII GL	16						
E X	17						
E X GL	18						
E XI	34						
E XII	35						
E XIII	36						
EMKA-3	19						
F 36	20						
F 36 GL	21						
F 37 GL	22						
F 38	23						
F 38 GL	24						
F 40	25						
F 40 GL	26						
F 41	4						
F 41 GL	5						
F 42	6						
F 43 GL	27						
F 45 A	28						
F 60	37						
F 61	38						

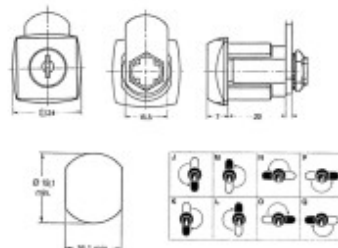
WK-Serie
E | GL
15.4788.FGG.3254

Artikelgruppe:	Hebelriegelschlösser
Bezeichnung:	Hebelschloss für Schaltschränke, L18mm Durchm.32mm
Artikel-Nr.:	15.4788.FGG.3254
Kessler-Nr.:	E GL
Hersteller:	EMKA
mit Staubverschluss	
Durchmesser:	24 mm
Hebel:	54 x 4 x 19 mm
Funktion:	Schließbewegung 90°
Zubehör:	2 Abzüge
Oberfläche:	verchromt
Schließung:	gleichschließend EK 333



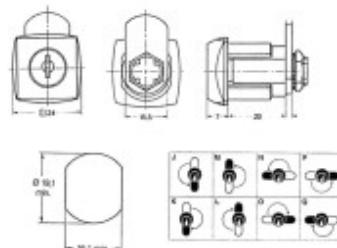
WK-Serie
F 41
15.2172.FVK.2448

Artikelgruppe:	Hebelriegelschlösser
Bezeichnung:	Zylinder-Hebelschloss L20 Durchm.24mm
Artikel-Nr.:	15.2172.FVK.2448
Kessler-Nr.:	F 41
Hersteller:	EMKA
Durchmesser:	24 mm
Hebel:	48 x 3 x 15 mm
Funktion:	Schließbewegung 180°
	2 Abzüge
Zuhaltungen:	10 Plättchen
Zubehör:	1 Mutter
Oberfläche:	hellverchromt
Schließung:	verschiedenschließend



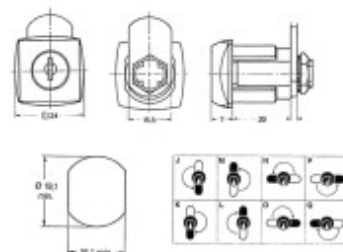
WK-Serie
F 41 GL
15.2172.FGK.2448

Artikelgruppe:	Hebelriegelschlösser
Bezeichnung:	Zylinder-Hebelschloss L20 Durchm.24mm
Artikel-Nr.:	15.2172.FGK.2448
Kessler-Nr.:	F 41 GL
Hersteller:	EMKA
Durchmesser: 24 mm	
Hebel: 48 x 3 x 15 mm	
Funktion: Schließbewegung 180°	
2 Abzüge	
Zuhaltungen: 10 Plättchen	
Zubehör: 1 Mutter	
Oberfläche: hellverchromt	
Schließung: gleichschließend	



WK-Serie
F 42
15.2174.FVK.2457

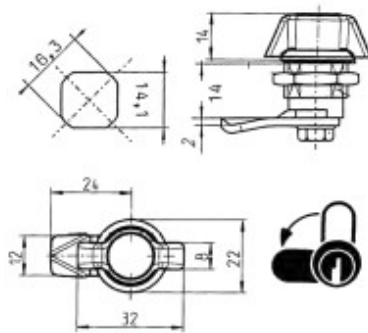
Artikelgruppe:	Hebelriegelschlösser
Bezeichnung:	Zylinder-Hebelschloss L20 Durchm.24mm
Artikel-Nr.:	15.2174.FVK.2457
Kessler-Nr.:	F 42
Hersteller:	EMKA
Durchmesser: 24 mm	
Hebel: 57 x 3 x 15 mm	
Funktion: Schließbewegung 180°	
2 Abzüge	
Zuhaltungen: 10 Plättchen	
Zubehör: 1 Mutter	
Oberfläche: hellverchromt	
Schließung: verschiedenschließend	



WK-Serie
E 14
15.1022.FRK.3230

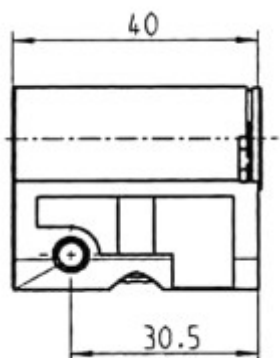
Artikelgruppe:	Stahlschlösser
Bezeichnung:	Knebelverschluss ohne Zylinder
Artikel-Nr.:	15.1022.FRK.3230
Kessler-Nr.:	E 14
Hersteller:	EMKA

Knebelverschluss ohne Zylinder	
Durchmesser:	32 mm
Hebel:	30 x 2 x 13 mm
Funktion:	Schließbewegung 90°
Zubehör:	1 Mutter
Oberfläche:	verchromt



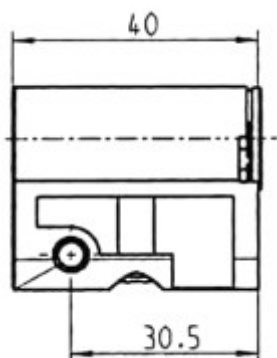
WK-Serie
E 16
15.1109.FVO.0040

Artikelgruppe:	Stahlschlösser
Bezeichnung:	Emka Profil-Halbzylinder L40mm m.Staubverschluss inkl. 1 Schlüssel in Neusilber
Artikel-Nr.:	15.1109.FVO.0040
Kessler-Nr.:	E 16
Hersteller:	EMKA
Funktion:	federnde Rückstellung des Schließbartes in der Verschlussstellung
	1 Abzug
Zuhaltungen:	5 Plättchen
Ausführung:	mit Staubverschluss
Schlüssel:	1 Stück in Neusilber mit Plastikkopf
Oberfläche:	verchromt
Schließung:	verschiedenschließend



WK-Serie
E 16 GL
15.1109.FGO.0040

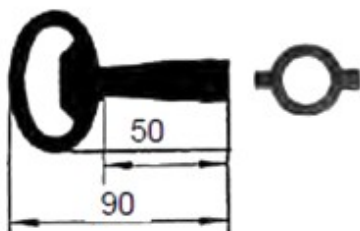
Artikelgruppe:	Stahlschlösser
Bezeichnung:	Emka Profil-Halbzylinder L40mm m.Staubverschluss inkl. 1 Schlüssel in Neusilber
Artikel-Nr.:	15.1109.FGO.0040
Kessler-Nr.:	E 16 GL
Hersteller:	EMKA
Funktion:	federnde Rückstellung des Schließbartes in der Verschlussstellung
	1 Abzug
Zuhaltungen:	5 Plättchen
Ausführung:	mit Staubverschluss
Schlüssel:	1 Stück in Neusilber mit Plastikkopf
Oberfläche:	verchromt
Schließung:	gleichschließend



WK-Serie
E 903
15.1004.FBS.0350

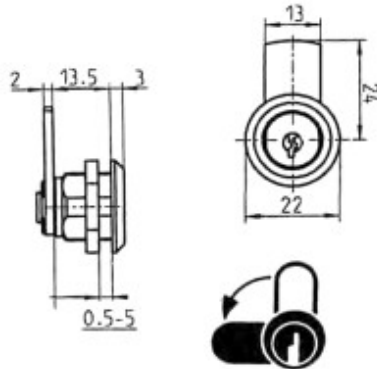
Artikelgruppe:	Stahlschlösser
Bezeichnung:	Doppelbartschlüssel 3mm
Artikel-Nr.:	15.1004.FBS.0350
Kessler-Nr.:	E 903
Hersteller:	EMKA

Oberfläche:	schwarz
Doppelbartschlüssel:	3 mm



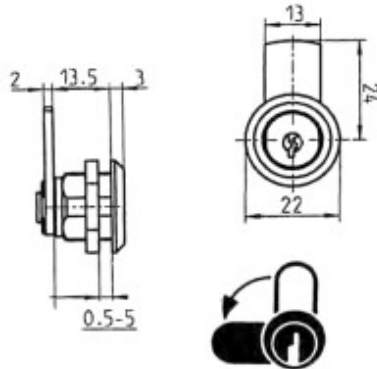
WK-Serie
E IX
15.5080.FVG.2230

Artikelgruppe:	Stahlschlösser
Bezeichnung:	Zylinder-Hebelschloss L13,5 Durchm.22mm
Artikel-Nr.:	15.5080.FVG.2230
Kessler-Nr.:	E IX
Hersteller:	EMKA
Durchmesser:	22 mm
Hebel:	30 x 2 x 13 mm
Funktion:	Schließbewegung 90°
	2 Abzüge
Zubehör:	1 Mutter
Oberfläche:	verchromt
Schließung:	verschiedenschließend



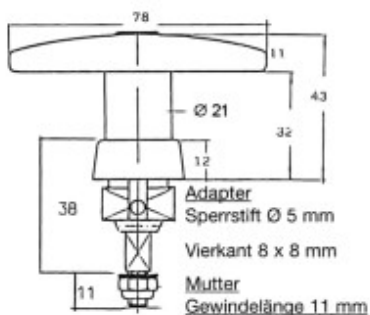
WK-Serie
E IX GL
15.5080.FGG.2230

Artikelgruppe:	Stahlschlösser
Bezeichnung:	Zylinder-Hebelschloss L13,5 Durchm.22mm
Artikel-Nr.:	15.5080.FGG.2230
Kessler-Nr.:	E IX GL
Hersteller:	EMKA
Durchmesser:	22 mm
Hebel:	30 x 2 x 13 mm
Funktion:	Schließbewegung 90°
	2 Abzüge
Zubehör:	1 Mutter
Oberfläche:	verchromt
Schließung:	gleichschließend 2233 X



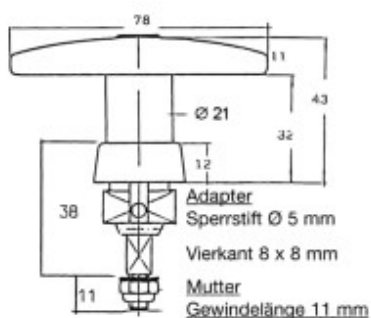
WK-Serie
E VI
15.6491.FVP.7838

Artikelgruppe:	Stahlschlösser
Bezeichnung:	Kreuzgriff mit Staubverschluss, Schließw. 180°, 2 Abzüge, Vierkant 8x8mm
Artikel-Nr.:	15.6491.FVP.7838
Kessler-Nr.:	E VI
Hersteller:	EMKA
mit Staubverschluss	
Funktion:	Schließbewegung 180° 2 Abzüge
Zubehör:	1 Adapter, 1 Rosette
Oberfläche:	poliert verchromt
Schließung:	verschiedenschließend



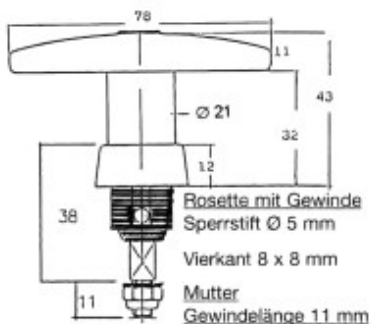
WK-Serie
E VI GL
15.6491.FGP.7838

Artikelgruppe:	Stahlschlösser
Bezeichnung:	Kreuzgriff mit Staubverschluss, Schließw. 180°, 2 Abzüge, Vierkant 8x8mm
Artikel-Nr.:	15.6491.FGP.7838
Kessler-Nr.:	E VI GL
Hersteller:	EMKA
mit Staubverschluss	
Funktion:	Schließbewegung 180° 2 Abzüge
Zubehör:	1 Adapter, 1 Rosette
Oberfläche:	poliert verchromt
Schließung:	gleichschließend EK 333



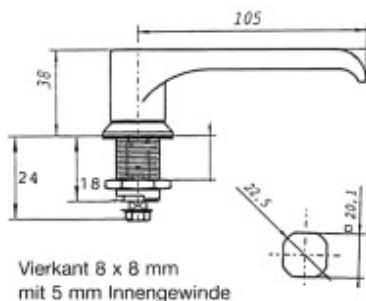
WK-Serie
E VII GL
15.7324.FGO.7838

Artikelgruppe:	Stahlschlösser
Bezeichnung:	Kreuzgriff mit Staubverschluss, Schließw. 180°, 2 Abzüge, Vierkant 8x8mm
Artikel-Nr.:	15.7324.FGO.7838
Kessler-Nr.:	E VII GL
Hersteller:	EMKA
mit Staubverschluss	
Funktion:	Schließbewegung 180° 2 Abzüge
Zubehör:	1 Mutter, 1 Rosette mit Gewinde
Oberfläche:	poliert verchromt
Schließung:	gleichschließend EK 333



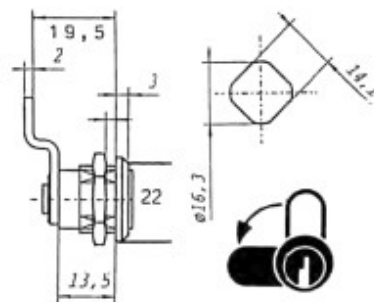
WK-Serie
E VIII GL
15.1000.FGO.0018

Artikelgruppe:	Stahlschlösser
Bezeichnung:	Stahlmöbelverschluss-Griff, Schließw. 180°, 2 Abzüge, Vierkant 8x8mm 5mm Innengewinde
Artikel-Nr.:	15.1000.FGO.0018
Kessler-Nr.:	E VIII GL
Hersteller:	EMKA
mit Staubverschluss	
Funktion:	Schließbewegung 180° 2 Abzüge
Zubehör:	1 Rosette mit Gewinde, 1 Mutter, 1 Befestigungsschraube
Sperrstift:	Ø 5 mm
Oberfläche:	poliert verchromt
Schließung:	gleichschließend EK 333



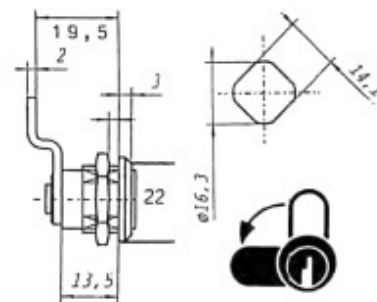
WK-Serie
E X
15.5074.FVK.2230

Artikelgruppe:	Stahlschlösser
Bezeichnung:	Zylinder-Hebelschloss L13,5 Durchm.22mm
Artikel-Nr.:	15.5074.FVK.2230
Kessler-Nr.:	E X
Hersteller:	EMKA
Durchmesser:	22 mm
Hebel:	30 x 2 x 13 mm gekröpft nach hinten
Funktion:	Schließbewegung 90°
	2 Abzüge
Zubehör:	1 Mutter
Oberfläche:	verchromt
Schließung:	verschiedenschließend



WK-Serie
E X GL
15.5074.FGK.2230

Artikelgruppe:	Stahlschlösser
Bezeichnung:	Zylinder-Hebelschloss L13,5 Durchm.22mm
Artikel-Nr.:	15.5074.FGK.2230
Kessler-Nr.:	E X GL
Hersteller:	EMKA
Durchmesser: 22 mm	
Hebel: 30 x 2 x 13 mm gekröpft nach hinten	
Funktion: Schließbewegung 90°	
2 Abzüge	
Zubehör: 1 Mutter	
Oberfläche: verchromt	
Schließung: gleichschließend 2233 X	



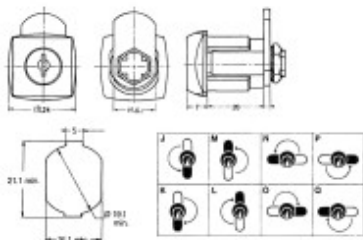
WK-Serie
EMKA-3
 15.1108.FRR.0040

Bezeichnung:	EMKA Rohling für Serie E - Neusilber
Artikel-Nr.:	15.1108.FRR.0040
Kessler-Nr.:	EMKA-3
Hersteller:	EMKA
Serie E	
Serie E	z.B. E 455
Material:	Neusilber



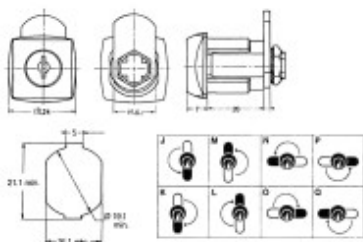
WK-Serie
F 36
15.2158.FVK.2457

Artikelgruppe:	Stahlschlösser
Bezeichnung:	Zylinder-Hebelschloss L20 Durchm.24mm
Artikel-Nr.:	15.2158.FVK.2457
Kessler-Nr.:	F 36
Hersteller:	EMKA
Durchmesser:	24 mm
Hebel:	57 x 3 x 15 mm
Funktion:	Schließbewegung 180°
	2 Abzüge
Zuhaltungen:	10 Plättchen
Zubehör:	1 Halteklammer
Oberfläche:	hellverchromt
Schließung:	verschiedenschließend



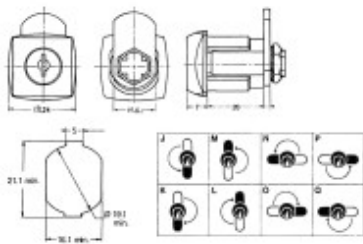
WK-Serie
F 36 GL
15.2158.FGK.2457

Artikelgruppe:	Stahlschlösser
Bezeichnung:	Zylinder-Hebelschloss L20 Durchm.24mm
Artikel-Nr.:	15.2158.FGK.2457
Kessler-Nr.:	F 36 GL
Hersteller:	EMKA
Durchmesser:	24 mm
Hebel:	57 x 3 x 15 mm
Funktion:	Schließbewegung 180°
	2 Abzüge
Zuhaltungen:	10 Plättchen
Zubehör:	1 Halteklammer
Oberfläche:	hellverchromt
Schließung:	gleichschließend



WK-Serie
F 37 GL
15.2161.FGK.2448

Artikelgruppe:	Stahlschlösser
Bezeichnung:	Zylinder-Hebelschloss L20 Durchm.24mm
Artikel-Nr.:	15.2161.FGK.2448
Kessler-Nr.:	F 37 GL
Hersteller:	EMKA
Durchmesser:	24 mm
Hebel:	48 x 3 x 15 mm gekröpft
Funktion:	Schließbewegung 180°
Zuhaltungen:	2 Abzüge
Zubehör:	10 Plättchen
Oberfläche:	hellverchromt
Schließung:	gleichschließend

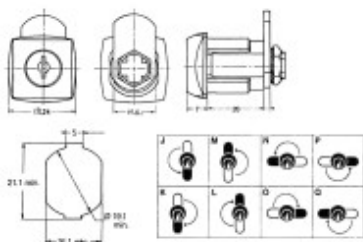


WK-Serie

F 38

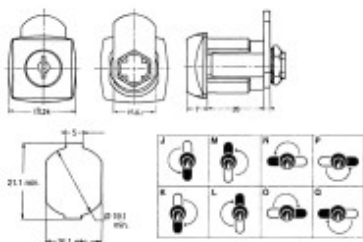
15.2164.FVK.2452

Artikelgruppe:	Stahlschlösser
Bezeichnung:	Zylinder-Hebelschloss L20 Durchm.24mm
Artikel-Nr.:	15.2164.FVK.2452
Kessler-Nr.:	F 38
Hersteller:	EMKA
Durchmesser:	24 mm
Hebel:	52 x 3 x 15 mm gekröpft
Funktion:	Schließbewegung 180° 2 Abzüge
Zuhaltungen:	10 Plättchen
Zubehör:	1 Halteklammer
Oberfläche:	hellverchromt
Schließung:	verschiedenschließend



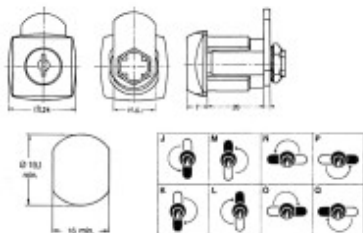
WK-Serie
F 38 GL
15.2164.FGK.2452

Artikelgruppe:	Stahlschlösser
Bezeichnung:	Zylinder-Hebelschloss L20 Durchm.24mm
Artikel-Nr.:	15.2164.FGK.2452
Kessler-Nr.:	F 38 GL
Hersteller:	EMKA
Durchmesser:	24 mm
Hebel:	52 x 3 x 15 mm gekröpft
Funktion:	Schließbewegung 180°
	2 Abzüge
Zuhaltungen:	10 Plättchen
Zubehör:	1 Halteklammer
Oberfläche:	hellverchromt
Schließung:	gleichschließend



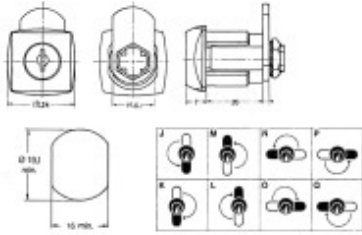
WK-Serie
F 40
15.2168.FVK.2440

Artikelgruppe:	Stahlschlösser
Bezeichnung:	Zylinder-Hebelschloss L20 Durchm.24mm
Artikel-Nr.:	15.2168.FVK.2440
Kessler-Nr.:	F 40
Hersteller:	EMKA
Durchmesser:	24 mm
Hebel:	40 x 3 x 15 mm gekröpft
Funktion:	Schließbewegung 180°
	2 Abzüge
Zuhaltungen:	10 Plättchen
Zubehör:	1 Mutter
Oberfläche:	hellverchromt
Schließung:	verschiedenschließend



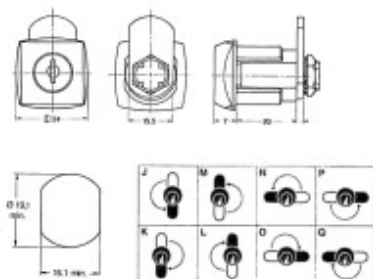
WK-Serie
F 40 GL
15.2168.FGK.2440

Artikelgruppe:	Stahlschlösser
Bezeichnung:	Zylinder-Hebelschloss L20 Durchm.24mm
Artikel-Nr.:	15.2168.FGK.2440
Kessler-Nr.:	F 40 GL
Hersteller:	EMKA
Durchmesser:	24 mm
Hebel:	40 x 3 x 15 mm gekröpft
Funktion:	Schließbewegung 180°
	2 Abzüge
Zuhaltungen:	10 Plättchen
Zubehör:	1 Mutter
Oberfläche:	hellverchromt
Schließung:	gleichschließend



WK-Serie
F 43 GL
15.2178.FGG.2447

Artikelgruppe:	Stahlschlösser
Bezeichnung:	Zylinder-Hebelschloss L20 Durchm.24mm
Artikel-Nr.:	15.2178.FGG.2447
Kessler-Nr.:	F 43 GL
Hersteller:	EMKA
Durchmesser:	24 mm
Hebel:	47 x 3 x 15 mm
Funktion:	Schließbewegung 180°
	2 Abzüge
Zuhaltungen:	10 Plättchen
Zubehör:	1 Mutter
Oberfläche:	hellverchromt
Schließung:	gleichschließend



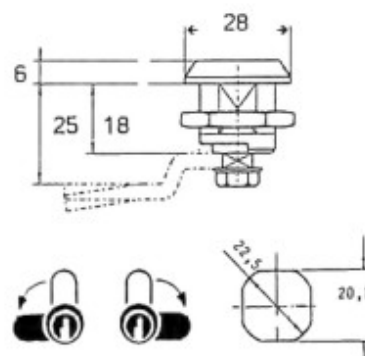
WK-Serie
F 45 A
15.7000.FHS.4547

Artikelgruppe:	Stahlschlösser
Bezeichnung:	Hauptschlüssel
Artikel-Nr.:	15.7000.FHS.4547
Kessler-Nr.:	F 45 A
Hersteller:	EMKA
Hauptschlüssel	



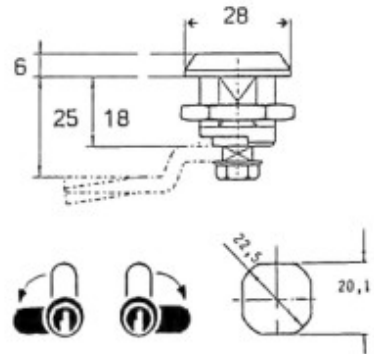
WK-Serie
E 17
15.0228.FDK.2854

Artikelgruppe:	3- & 4-kant-Hebelriegelschlösser
Bezeichnung:	Hebelschloss für Schaltschränke f. Dreikantschlüssel 7mm, L18mm Durchm. 28mm
Artikel-Nr.:	15.0228.FDK.2854
Kessler-Nr.:	E 17
Hersteller:	EMKA
Für Dreikantschlüssel 7 mm	
Durchmesser:	28 mm
Hebel:	54 x 4 x 19 mm lt. Abbildung
Funktion:	Schließbewegung 90°
Zubehör:	1 Erdungsmutter
Schlüssel:	E 703 separat bestellen
Oberfläche:	verchromt



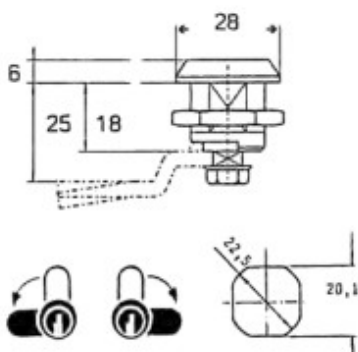
WK-Serie
E 18
15.0229.FDK.2854

Artikelgruppe:	3- & 4-kant-Hebelriegelschlösser
Bezeichnung:	Hebelschloss für Schaltschränke f.Dreikantschlüssel 8mm, L18mm Durchm.28mm
Artikel-Nr.:	15.0229.FDK.2854
Kessler-Nr.:	E 18
Hersteller:	EMKA
Für Dreikantschlüssel 8 mm	
Durchmesser:	28 mm
Hebel:	54 x 4 x 19 mm lt. Abbildung
Funktion:	Schließbewegung 90°
Zubehör:	1 Erdungsmutter
Schlüssel:	E 803 separat bestellen
Oberfläche:	verchromt



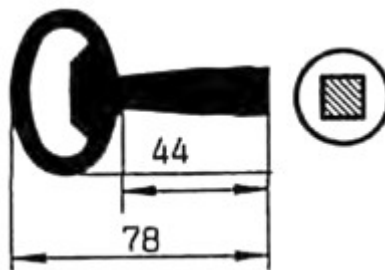
WK-Serie
E 19
15.0232.FVK.2854

Artikelgruppe:	3- & 4-kant-Hebelriegelschlösser
Bezeichnung:	Vierkant-Hebelschloss f. Vierkantschlüssel 8mm, L18mm Durchm.28mm
Artikel-Nr.:	15.0232.FVK.2854
Kessler-Nr.:	E 19
Hersteller:	EMKA
Für Vierkantschlüssel 8 mm	
Durchmesser:	28 mm
Hebel:	54 x 4 x 19 mm lt. Abbildung
Funktion:	Schließbewegung 90°
Zubehör:	1 Erdungsmutter
Schlüssel:	E 800 separat bestellen
Oberfläche:	verchromt



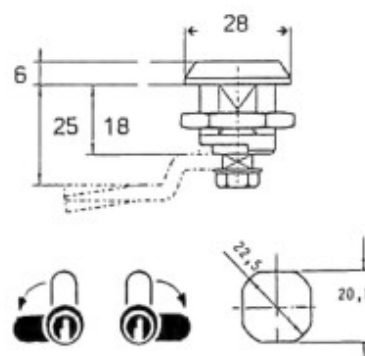
WK-Serie
E 800
 15.1004.FVS.0444

Artikelgruppe:	3- & 4-kant-Hebelriegelschlösser
Bezeichnung:	Vierkantschlüssel f. Vierkant 8mm
Artikel-Nr.:	15.1004.FVS.0444
Kessler-Nr.:	E 800
Hersteller:	EMKA
Oberfläche:	schwarz
Vierkantschlüssel:	8 mm



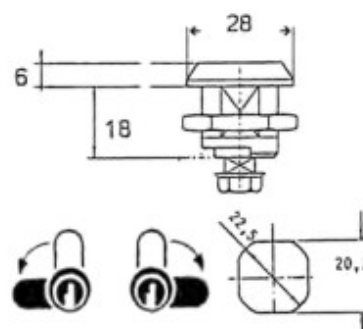
WK-Serie
E III
15.0230.FVK.2854

Artikelgruppe:	3- & 4-kant-Hebelriegelschlösser
Bezeichnung:	Hebelschloss für Schaltschränke f. Doppelbartschlüssel 3mm, L18mm Durchm. 28mm
Artikel-Nr.:	15.0230.FVK.2854
Kessler-Nr.:	E III
Hersteller:	EMKA
Für Vierkantschlüssel 7 mm	
Durchmesser:	28 mm
Hebel:	54 x 4 x 19 mm lt. Abbildung
Funktion:	Schließbewegung 90°
Zubehör:	1 Erdungsmutter
Schlüssel:	E 700 separat bestellen
Oberfläche:	verchromt



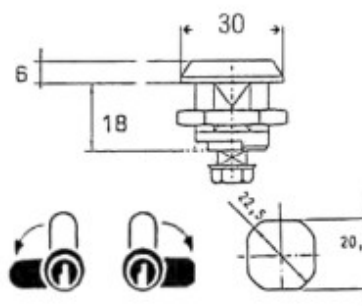
WK-Serie
E XI
15.2194.FVG.2854

Artikelgruppe:	3- & 4-kant-Hebelriegelschlösser
Bezeichnung:	Vierkant-Hebelschloss f. Vierkantschlüssel 7mm, L18mm Durchm.28mm
Artikel-Nr.:	15.2194.FVG.2854
Kessler-Nr.:	E XI
Hersteller:	EMKA
Für Vierkantschlüssel 7 mm	
Durchmesser:	28 mm
Hebel:	54 x 4 x 19 mm lt. Abbildung
Funktion:	Schließbewegung 90°
Zubehör:	1 Erdungsmutter
Schlüssel:	E 700 separat bestellen
Oberfläche:	verchromt



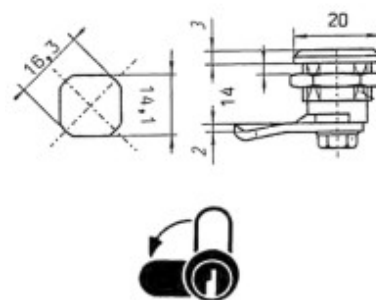
WK-Serie
E XII
15.0517.FVK.3054

Artikelgruppe:	3- & 4-kant-Hebelriegelschlösser
Bezeichnung:	Vierkant-Hebelschloss f. Vierkantschlüssel 7mm, L18mm Durchm.30mm
Artikel-Nr.:	15.0517.FVK.3054
Kessler-Nr.:	E XII
Hersteller:	EMKA
Für Vierkantschlüssel 7 mm	
Durchmesser:	30 mm
Hebel:	54 x 4 x 19 mm lt. Abbildung
Funktion:	Schließbewegung 90°
Zubehör:	1 Erdungsmutter
Schlüssel:	E 700 separat bestellen
Oberfläche:	verchromt



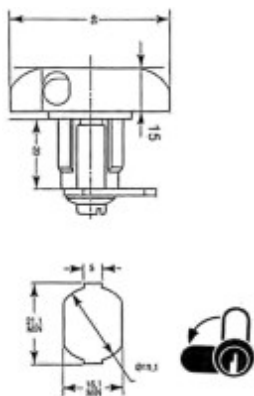
WK-Serie
E XIII
15.0516.FVG.2030

Artikelgruppe:	Stahlschlösser
Bezeichnung:	Hebelschloss für Schaltschranke f. Vierkantschlüssel 6mm, L14mm Durchm.20mm
Artikel-Nr.:	15.0516.FVG.2030
Kessler-Nr.:	E XIII
Hersteller:	EMKA
Für Vierkantschlüssel 6 mm	
Durchmesser:	20 mm
Hebel:	30 x 2 x 12 mm
Funktion:	Schließbewegung 90°
Zubehör:	1 Erdungsmutter
Schlüssel:	E 600 separat bestellen
Oberfläche:	verchromt



WK-Serie
F 60
15.3398.FRK.4648

Artikelgruppe:	Spindverschlüsse
Bezeichnung:	Drehverschluss für Vorhangschloss Bügelstärke 5-7mm,
Artikel-Nr.:	15.3398.FRK.4648
Kessler-Nr.:	F 60
Hersteller:	EMKA
vorgefertigt für Vorhangschlösser mit Bügelstärke von 5 - 7,5 mm	
Durchmesser:	46 mm
Hebel:	48 x 3 x 15 mm gekröpft nach vorne
Funktion:	Drehbewegung 90°
Zubehör:	1 Mutter
Oberfläche:	hellverchromt



WK-Serie

F 61

15.3400.FRK.4657

Artikelgruppe:	Spindverschlüsse
Bezeichnung:	Drehverschluss für Vorhangschloss Bügelstärke 5-7mm
Artikel-Nr.:	15.3400.FRK.4657
Kessler-Nr.:	F 61
Hersteller:	EMKA
vorgefertigt für Vorhangschlösser mit Bügelstärke von 5 - 7,5 mm	
Durchmesser:	46 mm
Hebel:	57 x 3 x 15 mm gekröpft nach hinten
Funktion:	Drehbewegung 90°
Zubehör:	1 Mutter
Oberfläche:	hellverchromt

