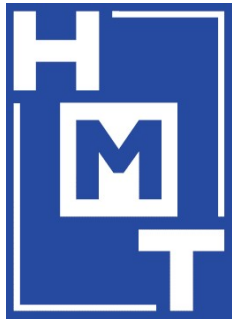


GLASSCHLÖSSER



WK - Serie

Glasschlösser
für Drehtüren

HUWIL Heim + Möbel Technik GmbH

171-0 (A)

INHALTSVERZEICHNIS

GLASSCHLÖSSER

Glasschlösser für Drehtüren

[V1.1.]

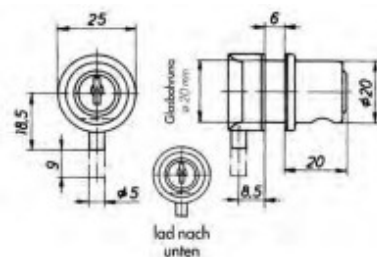
Artikel	Seite	Artikel	Seite	Artikel	Seite	Artikel	Seite
0670	171-1						
0670 GL	171-2						
0689	171-3						
0689 GL	171-4						
0690	171-5						
0690 GL	171-6						
365/16	171-7						
365/16 GL	171-8						

WK-Serie

0670

17.0512.HVD.6000

Artikelgruppe:	Glasschlösser für Drehtüren
Bezeichnung:	Knopfzylinder 6010 WZ
Artikel-Nr.:	17.0512.HVD.6000
Kessler-Nr.:	0670
Hersteller:	HEKNA
mit austauschbarem Zylinder	
mit Schließdorn	
Für Glasstärke:	6 mm
Glasbohrung:	20 mm
Funktion:	2 Abzüge / lad nach unten
Oberfläche:	glanzvernickelt
Schließung:	verschiedenschließend

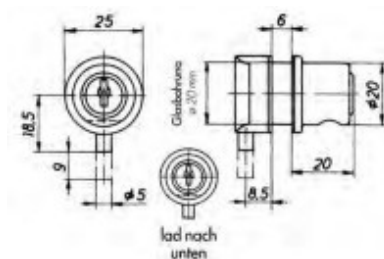


WK-Serie

0670 GL

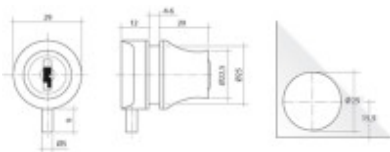
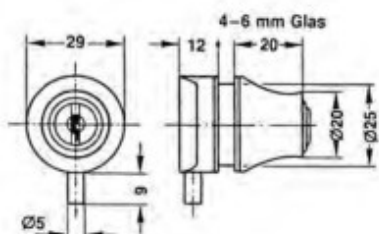
17.0512.HGD.6000

Artikelgruppe:	Glasschlösser für Drehtüren
Bezeichnung:	Knopfzylinder 6010 WZ
Artikel-Nr.:	17.0512.HGD.6000
Kessler-Nr.:	0670 GL
Hersteller:	HEKNA
mit austauschbarem Zylinder	
mit Schließdorn	
Für Glasstärke:	6 mm
Glasbohrung:	20 mm
Funktion:	2 Abzüge / lad nach unten
Oberfläche:	glanzvernickelt
Schließung:	gleichschließend



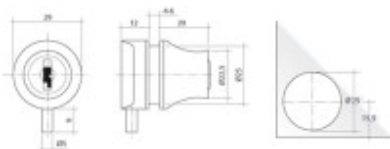
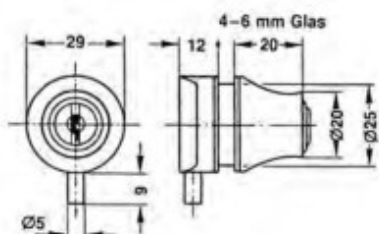
WK-Serie
0689
17.0689.VNR.0123

Artikelgruppe:	Glasschlösser für Drehtüren
Bezeichnung:	Glastürschloss Typ 0689
Artikel-Nr.:	17.0689.VNR.0123
Kessler-Nr.:	0689
Hersteller:	HUWIL
mit Schließdorn	
Für Glasstärke:	4-6 mm
Glasbohrung:	25 mm
Durchmesser:	22,5 mm / 29 mm
Funktion:	2 Abzüge
Oberfläche:	matt vernickelt
Schließung:	verschiedenschließend



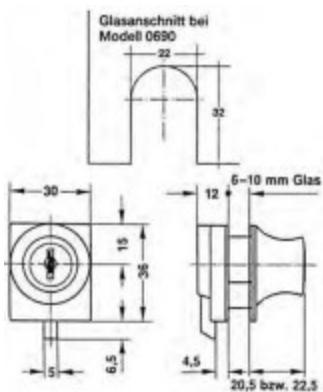
WK-Serie
0689 GL
17.0689.VNR.3131

Artikelgruppe:	Glasschlösser für Drehtüren
Bezeichnung:	Glastürschloss Typ 0689
Artikel-Nr.:	17.0689.VNR.3131
Kessler-Nr.:	0689 GL
Hersteller:	HUWIL
mit Schließdorn	
Für Glasstärke:	4-6 mm
Glasbohrung:	25 mm
Durchmesser:	22,5 mm / 29 mm
Funktion:	2 Abzüge
Oberfläche:	matt vernickelt
Schließung:	gleichschließend



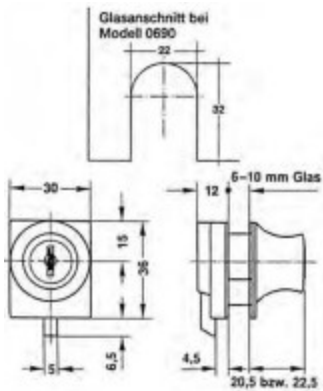
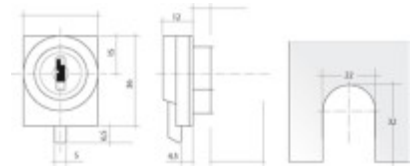
WK-Serie
0690
17.0690.VNR.0123

Artikelgruppe:	Glasschlösser für Drehtüren
Bezeichnung:	Glastürschloss Typ 0690
Artikel-Nr.:	17.0690.VNR.0123
Kessler-Nr.:	0690
Hersteller:	HUWIL
mit Fallenriegel	
Für Glasstärke:	6-10 mm
Funktion:	2 Abzüge
Verwendbar:	rechts
Oberfläche	matt verchromt
Schließung:	verschiedenschließend



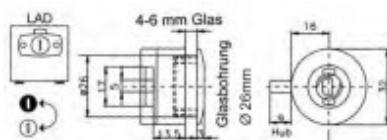
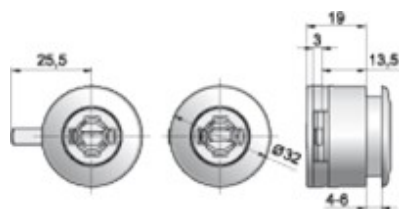
WK-Serie
0690 GL
17.0690.VNR.3131

Artikelgruppe:	Glasschlösser für Drehtüren
Bezeichnung:	Glastürschloss Typ 0690
Artikel-Nr.:	17.0690.VNR.3131
Kessler-Nr.:	0690 GL
Hersteller:	HUWIL
mit Fallenriegel	
Für Glasstärke:	6-10 mm
Funktion:	2 Abzüge
Verwendbar:	rechts
Oberfläche	matt verchromt
Schließung:	gleichschließend



WK-Serie
365/16
17.0320.PVD.0016.S

Artikelgruppe:	Glasschlösser für Drehtüren
Bezeichnung:	Glastürschloss Typ 320 P2
Artikel-Nr.:	17.0320.PVD.0016S
Kessler-Nr.:	365/16
Hersteller:	MLM
mit auswechselbarem Zylinder	PRESTIGE
mit Schließdorn	
Glasstärke:	4-6 mm
Glasbohrung:	26 mm
Funktion:	2 Abzüge
Zubehör:	2 Schrauben, 1 Gummiring
Oberfläche:	vernickelt
Schließung:	verschiedenschließend



WK-Serie
365/16 GL
17.0320.PGD.0016.S

Artikelgruppe:	Glasschlösser für Drehtüren
Bezeichnung:	Glastürschloss Typ 320 P2
Artikel-Nr.:	17.0320.PGD.0016S
Kessler-Nr.:	365/16 GL
Hersteller:	MLM
mit auswechselbarem Zylinder	PRESTIGE
mit Schließdorn	
Glasstärke:	4-6 mm
Glasbohrung:	26 mm
Funktion:	2 Abzüge
Zubehör:	2 Schrauben, 1 Gummiring
Oberfläche:	vernickelt
Schließung:	gleichschließend

