

EINSTECK-, EINLASS-, KLAPPEN- & SCHIEBETÜRSCHLÖSSER



WK - Serie

Einsteck- &
Einlassschlösser

HUWIL Heim + Möbel Technik GmbH

141-0 (A)

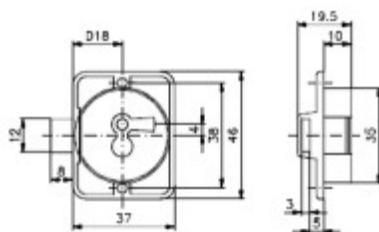
INHALTSVERZEICHNIS
EINSTECK-, EINLASS-, KLAPPEN- & SCHIEBETÜRSCHLÖSSER
 Einsteck-, & Einlassschlösser

[V1.1]

Artikel	Seite	Artikel	Seite	Artikel	Seite	Artikel	Seite
350/18 LS	141-1						
350/18 RS	141-2						
HMT 0002/15 LS	141-3						
HMT 0002/15 RS	141-4						
HMT 0002/20 RS	141-5						
HMT 0002/25 RS	141-6						
HMT 0002/30 RS	141-7						
HMT 0002/40 RS	141-8						
HMT 0003/15 RS	141-9						
HMT 0003/20 RS	141-10						
HMT 0003/25 RS	141-11						
HMT 0003/30 RS	141-12						
HMT 0003/35 RS	141-13						
HMT 0003/40 RS	141-14						

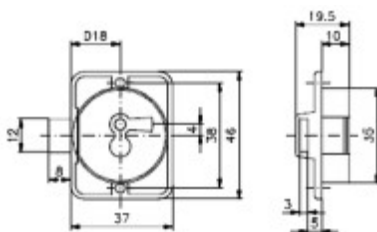
WK-Serie
350/18 LS
14.0355.BBL.0182

Artikelgruppe:	Einsteck-, Einlassschlösser
Bezeichnung:	Einlassschloss Typ 0355
Artikel-Nr.	14.0355.BBL.0182
Kessler-Nr.:	350/18 LS
Hersteller:	MLM
Dornmaß:	18 mm
Material:	Metallguß brüniert
Funktion:	links



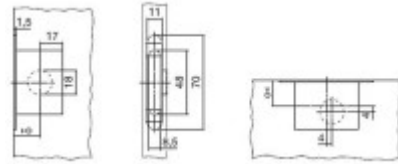
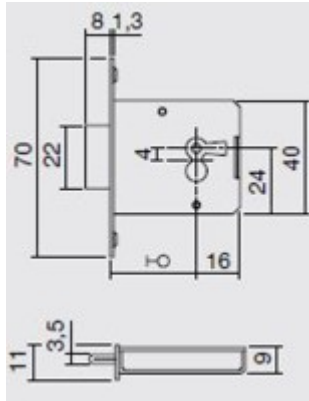
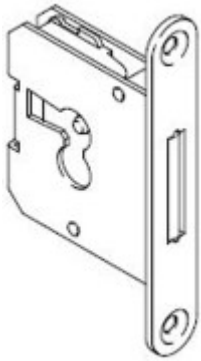
WK-Serie
350/18 RS
14.0355.BBR.0181

Artikelgruppe:	Einsteck-, Einlassschlösser
Bezeichnung:	Einlassschloss Typ 0355
Artikel-Nr.	14.0355.BBR.0181
Kessler-Nr.:	350/18 RS
Hersteller:	MLM
Dornmaß:	18 mm
Material:	Metallguß brüniert
Funktion:	rechts



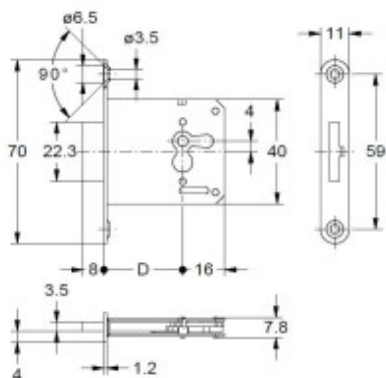
WK-Serie
HMT 0002/15 LS
14.0002.BBL.0015

Artikelgruppe:	Einsteck-, Einlasschlösser
Bezeichnung:	Möbel Einsteckschloss Typ 0002
Artikel-Nr.:	14.0002.BBL.0015
Kessler-Nr.:	HMT 0002/15 LS
Hersteller:	JUNIE
Oberfläche:	Stahl, brüniert
Befestigungsart:	zum Einstecken
Dornmaß	15
Schliessrichtung:	L



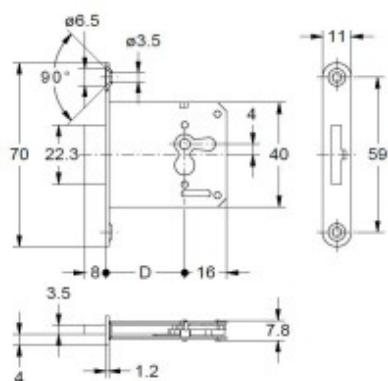
WK-Serie
HMT 0002/15 RS
14.0002.BBR.0015

Artikelgruppe:	Einsteck-, Einlassschlösser
Bezeichnung:	Möbel Einsteckschloss Typ 0002 J
Artikel-Nr.:	14.0002.BBR.0015
Kessler-Nr.:	HMT 0002/15 RS
Hersteller:	JUNIE
Oberfläche:	Stahl, brüniert
Befestigungsart:	zum Einstecken
Dornmaß	15
Schliessrichtung:	R/D



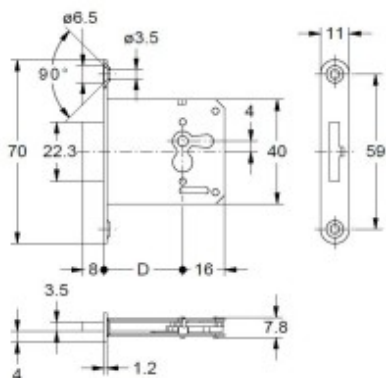
WK-Serie
HMT 0002/20 RS
14.0002.BBR.0020

Bezeichnung:	Möbel Einsteckschloss Typ 0002 J
Artikel-Nr.:	14.0002.BBR.0020
Kessler-Nr.:	HMT 0002/20 RS
Hersteller:	JUNIE
Oberfläche:	Stahl, brüniert
Befestigungsart:	zum Einstecken
Dornmaß	20
Schliessrichtung:	R/D



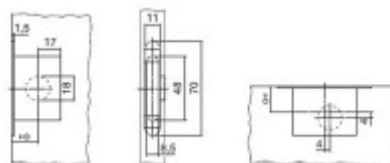
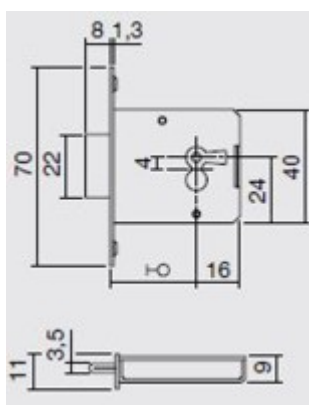
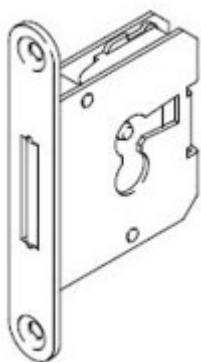
WK-Serie
HMT 0002/25 RS
14.0002.BBR.0025

Artikelgruppe:	Einsteck-, Einlassschlösser
Bezeichnung:	Möbel Einsteckschloss Typ 0002 J
Artikel-Nr.:	14.0002.BBR.0025
Kessler-Nr.:	HMT 0002/25 RS
Hersteller:	JUNIE
Oberfläche:	Stahl, brüniert
Befestigungsart:	zum Einstecken
Dornmaß	25
Schliessrichtung:	R/D



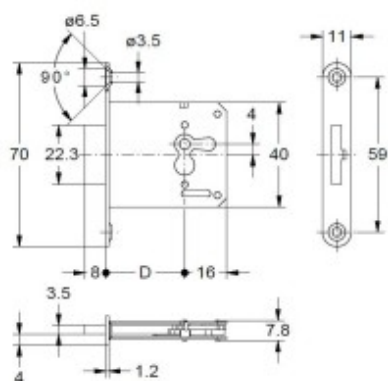
WK-Serie
HMT 0002/30 RS
14.0002.BBR.0030

Artikelgruppe:	Einsteck-, Einlassschlösser
Bezeichnung:	Möbel Einsteckschloss Typ 0002
Artikel-Nr.:	14.0002.BBR.0030
Kessler-Nr.:	HMT 0002/30 RS
Hersteller:	JUNIE
Oberfläche:	Stahl, brüniert
Befestigungsart:	zum Einstecken
Dornmaß	30
Schliessrichtung:	R



WK-Serie
HMT 0002/40 RS
14.0002.BBR.0040

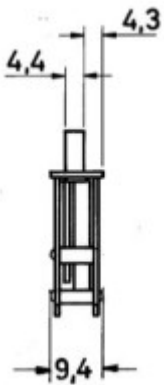
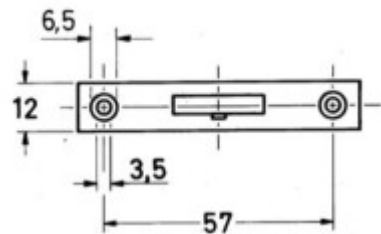
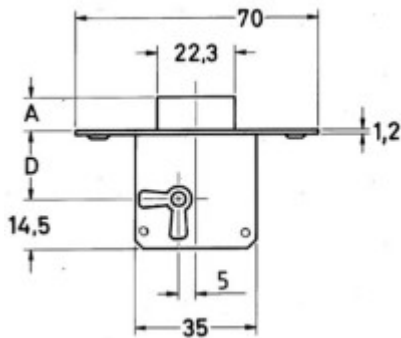
Bezeichnung:	Möbel Einsteckschloss Typ 0002 J
Artikel-Nr.:	14.0002.BBR.0040
Kessler-Nr.:	HMT 0002/40 RS
Hersteller:	JUNIE
Oberfläche:	Stahl, brüniert
Befestigungsart:	zum Einstecken
Dornmaß	40
Schliessrichtung:	R/D



WK-Serie
HMT 0003/15 RS
14.0003.BBR.0015

Artikelgruppe:	Einsteck-, Einlassschlösser
Bezeichnung:	Möbel Einsteckschloss Typ 0003 J
Artikel-Nr.:	14.0003.BBR.0015
Kessler-Nr.:	HMT 0003/15 RS
Hersteller:	JUNIE

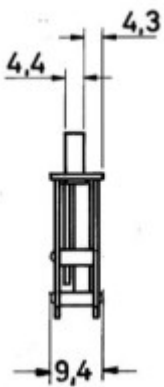
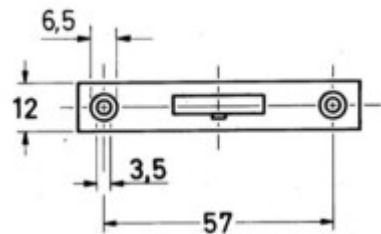
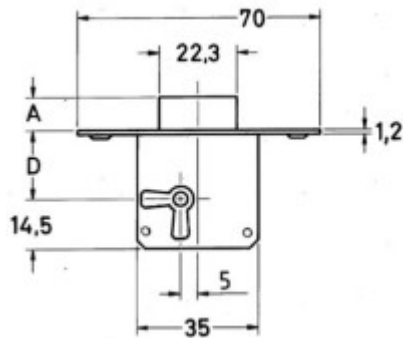
Zeile 1 Spalte 1	Zeile 1 Spalte 2



WK-Serie
HMT 0003/20 RS
14.0003.BBR.0020

Artikelgruppe:	Einsteck-, Einlassschlösser
Bezeichnung:	Möbel Einsteckschloss Typ 0003 J
Artikel-Nr.:	14.0003.BBR.0020
Kessler-Nr.:	HMT 0003/20 RS
Hersteller:	JUNIE

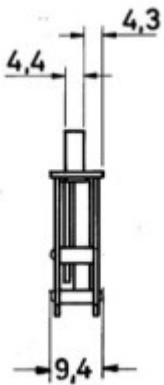
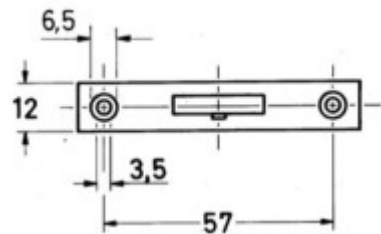
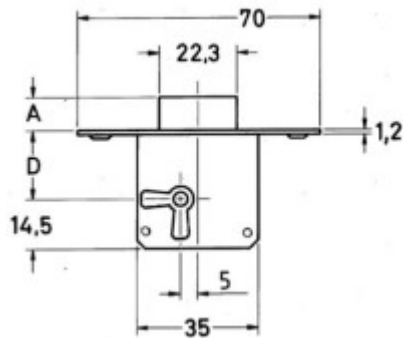
Zeile 1 Spalte 1	Zeile 1 Spalte 2



WK-Serie
HMT 0003/25 RS
14.0003.BBR.0025

Artikelgruppe:	insteck-, Einlassschlösser
Bezeichnung:	Möbel Einsteckschloss Typ 0003 J
Artikel-Nr.:	14.0003.BBR.0025
Kessler-Nr.:	HMT 0003/25 RS
Hersteller:	JUNIE

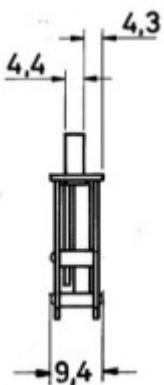
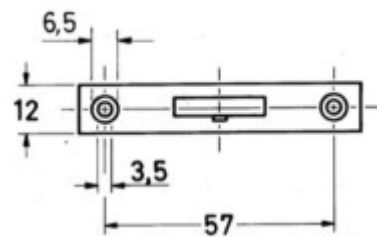
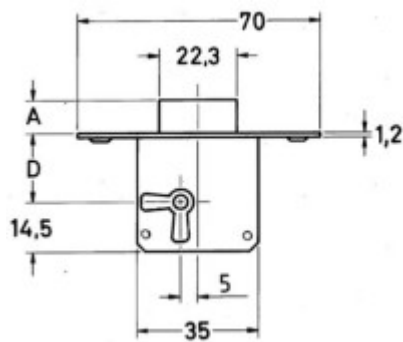
Zeile 1 Spalte 1	Zeile 1 Spalte 2



WK-Serie
HMT 0003/30 RS
14.0003.BBR.0030

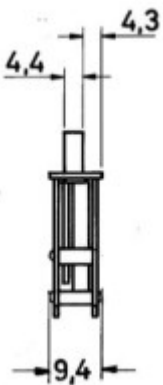
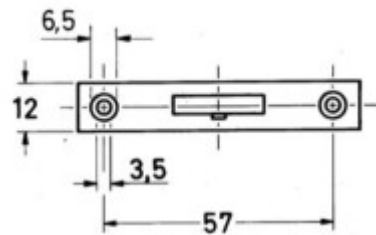
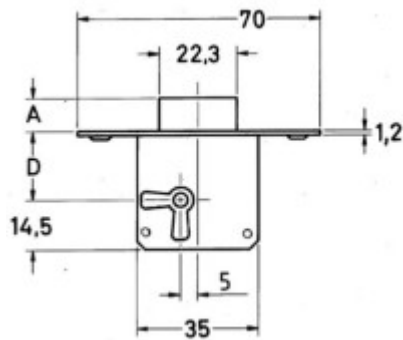
Bezeichnung:	Möbel Einsteckschloss Typ 0003 J
Artikel-Nr.:	14.0003.BBR.0030
Kessler-Nr.:	HMT 0003/30 RS
Hersteller:	JUNIE

Zeile 1 Spalte 1	Zeile 1 Spalte 2



WK-Serie
HMT 0003/35 RS
14.0003.BBR.0035

Bezeichnung:	Möbel Einsteckschloss Typ 0003 J
Artikel-Nr.:	14.0003.BBR.0035
Kessler-Nr.:	HMT 0003/35 RS
Hersteller:	JUNIE
Zeile 1 Spalte 1	Zeile 1 Spalte 2



WK-Serie
HMT 0003/40 RS
14.0003.BBR.0040

Bezeichnung:	Möbel Einsteckschloss Typ 0003 J
Artikel-Nr.:	14.0003.BBR.0040
Kessler-Nr.:	HMT 0003/40 RS
Hersteller:	JUNIE

Zeile 1 Spalte 1	Zeile 1 Spalte 2

