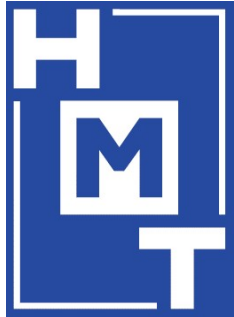


ZUBEHÖR SCHLÖSSER



WK - Serie

Schließbleche  
und -winkel

HUWIL Heim + Möbel Technik GmbH

182-0 (A)

INHALTSVERZEICHNIS  
ZUBEHÖR SCHLÖSSER  
Schließbleche und -winkel

[V1.2]

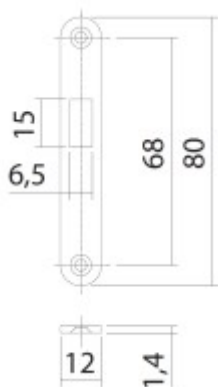
Artikel	Seite	Artikel	Seite	Artikel	Seite	Artikel	Seite
0134	182-1						
0135/76x15	182-2						
0358/1146 LS	182-3						
0358/1146 RS	182-4						
0358/1147	182-5						
HMT 1117	182-6						
HMT 1182	182-7						
HMT 1360	182-8						
HMT 3011	182-9						

**WK-Serie**

**0134**

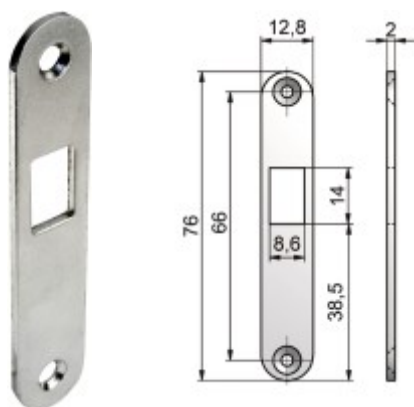
**15.0133.ZNO.1181**

<b>Artikelgruppe:</b>	<b>Hebelriegelschlösser</b>
<b>Bezeichnung:</b>	<b>Schließblech Typ 1181</b>
Artikel-Nr.	15.0133.ZNO.1181
Kessler-Nr.:	0134
Hersteller:	HUWIL
	für Schloss Typ 0133 (0134/15 RS)
	zum Aufschrauben
Maße:	80 x 12 mm
Material:	Stahl vernickelt



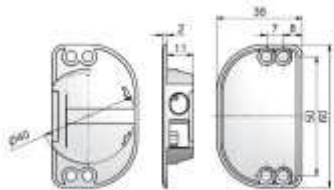
**WK-Serie**  
**0135/76x15**  
**15.0171.ZNO.1180**

<b>Artikelgruppe:</b>	<b>Rolljalousieschlösser</b>
<b>Bezeichnung:</b>	<b>Schließblech Typ 1180</b>
Artikel-Nr.	15.0171.ZNO.1180
Kessler-Nr.:	0135/76x15
Hersteller:	HUWIL
	für Rolljalousieschloss Typ 0170 / 0171
	zum Aufschrauben
Maße:	76 x 15mm
Verwendbar:	rechts / links
Material:	Stahl vernickelt



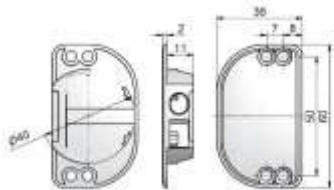
**WK-Serie**  
**0358/1146 LS**  
**15.0358.ZNL.1146**

<b>Artikelgruppe:</b>	<b>Rolljalousieschlösser</b>
<b>Bezeichnung:</b>	<b>Schließblech Typ 1146</b>
Artikel-Nr.:	15.0358.ZNL.1146
Kessler-Nr.:	0358/1146 LS
Hersteller:	HUWIL
	für Rolljalousieschloss Typ 0358 / 0359
	zum Einbohren
	rückseitige Befestigung
Verwendbar:	links
Material:	Metallguß vernickelt



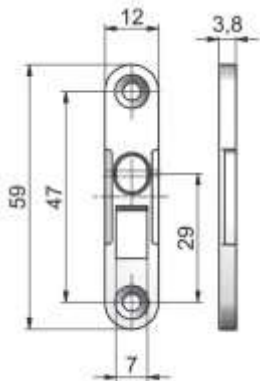
**WK-Serie**  
**0358/1146 RS**  
**15.0358.ZNR.1146**

<b>Artikelgruppe:</b>	<b>Rolljalousieschlösser</b>
<b>Bezeichnung:</b>	<b>Schließblech Typ 1146</b>
Artikel-Nr.:	15.0358.ZNR.1146
Kessler-Nr.:	0358/1146 RS
Hersteller:	HUWIL
	für Rolljalousieschloss Typ 0358 / 0359
	zum Einbohren
	rückseitige Befestigung
Verwendbar:	rechts / lad
Material:	Metallguß vernickelt



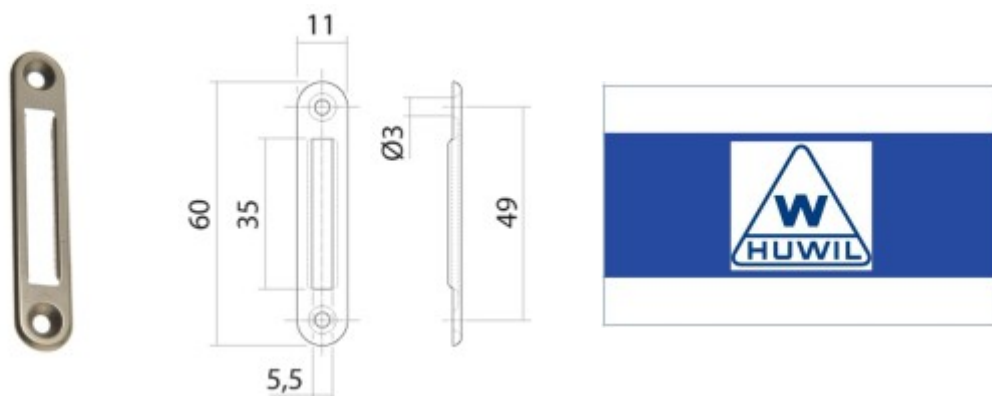
**WK-Serie**  
**0358/1147**  
**15.0358.ZNO.1147**

<b>Artikelgruppe:</b>	<b>Rolljalousieschlösser</b>
<b>Bezeichnung:</b>	<b>Schließblech Typ 1147</b>
Artikel-Nr.:	15.0358.ZNO.1147
Kessler-Nr.:	0358/1147
Hersteller:	HUWIL
	für Rolljalousieschloss Typ 0358 / 0359
	zum Einbohren
	Befestigung durch den Stulp
Verwendbar:	rechts / links / lad
Material:	Metallguß vernickelt



**WK-Serie**  
**HMT 1117**  
**18.1117.ZNO.0001**

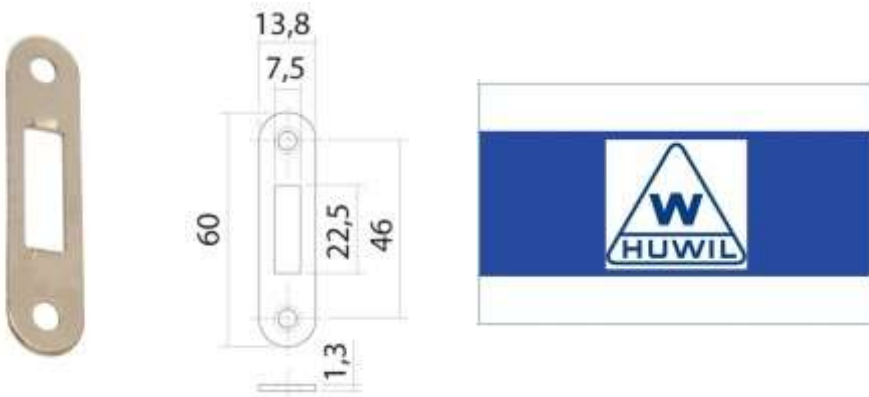
Artikelgruppe:	Schließbleche und -winkel
<b>Bezeichnung:</b>	<b>Schließblech Typ 1117</b>
Artikel-Nr.	18.1117.ZNO.0001
Kessler-Nr.:	HMT 1117
Hersteller:	HUWIL





<h2 style="margin: 0;">WK-Serie</h2>
<h1 style="margin: 0;">HMT 1182</h1>
<h2 style="margin: 0;">13.1182.ZNO.0001</h2>

<b>Artikelgruppe:</b>	<b>Hinterlegschlösser für Zylinder</b>
<b>Bezeichnung:</b>	<b>Schließblech Typ 1182</b>
Artikel-Nr.:	13.1182.ZNO.0001
Kessler-Nr.:	HMT 1182
Hersteller:	HUWIL



**WK-Serie**  
**HMT 1360**  
**18.1360.ZNO.0003**

Artikelgruppe:	Schließbleche und -winkel
<b>Bezeichnung:</b>	<b>Schließwinkel Typ 1360</b>
Artikel-Nr.	18.1360.ZNO.0003
Kessler-Nr.:	HMT 1360
Hersteller:	HUWIL
	zum Aufschrauben
Verwendbar	rechts / links
Material	Stahl; vernickelt



**WK-Serie**  
**HMT 3011**  
**18.3011.ZNO.0100**

Artikelgruppe:	Schließbleche und -winkel
<b>Bezeichnung:</b>	<b>Anschlagwinkel Typ 3011</b>
Artikel-Nr.	18.3011.ZNO.0100
Kessler-Nr.:	HMT 3011
Hersteller:	MLM
	zum Aufschrauben
Verwendbar	rechts / links
Material	Metallguß vernickelt

