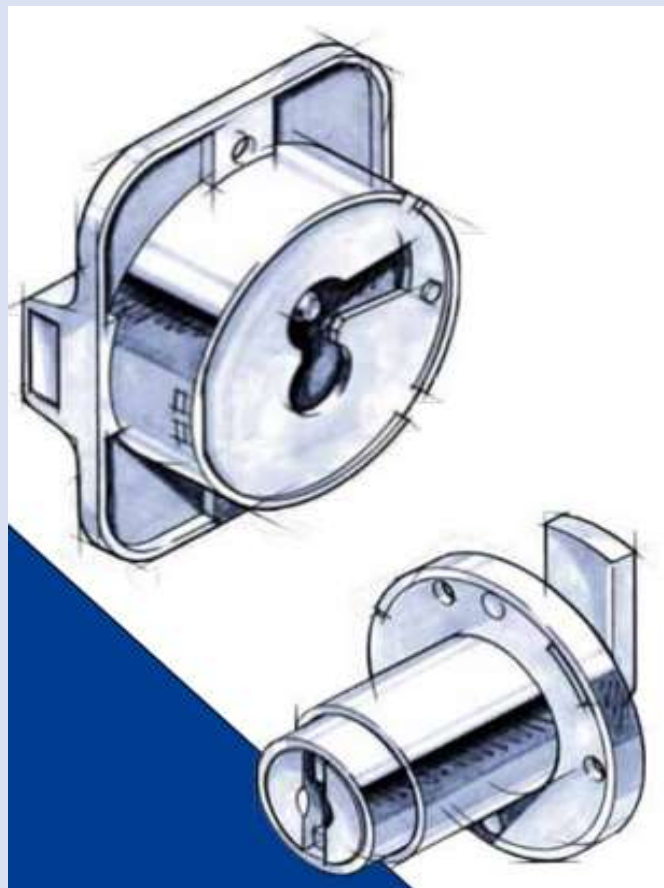




# WK - Serie

EINSTECK-, EINLASS-, KLAPPEN-  
& SCHIEBETÜRSCHLÖSSER



HUWIL Heim + Möbel Technik GmbH

# HMT WK-Serie

ZYLINDER UND SCHLÜSSEL 11

STANGENSCHLÖSSER 12

HINTERLEGSCHLÖSSER 13

EINSTECK-, EINLASS-, KLAPPEN- UND SCHIEBETÜRSCHLÖSSER 14

Einsteck- & Einlassschlösser 141

Klappenschlösser 142

Schiebetürschlösser 143

SPEZIALSCHLÖSSER 15

ZENTRALVERSCHLÜSSE 16

GLASSCHLÖSSER 17

ZUBEHÖR SCHLÖSSER 18

ELEKTRONIK-SCHLÖSSER 19

HUWIL Heim + Möbel Technik GmbH

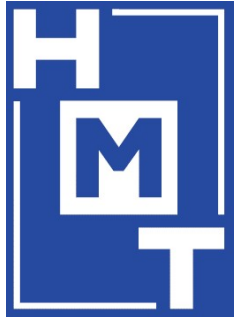
# INHALTSVERZEICHNIS

## EINSTECK-, EINLASS-, KLAPPEN- & SCHIEBETÜRSCHLÖSSER

[V1.1.]

Artikel	Seite	Artikel	Seite	Artikel	Seite	Artikel	Seite
350/18 LS	141-1	HMT 0002/15 LS	141-3				
350/18 RS	141-2	HMT 0002/15 RS	141-4				
		HMT 0002/20 RS	141-5				
0360	143-1	HMT 0002/25 RS	141-6				
0360 GL	143-2	HMT 0002/30 RS	141-7				
		HMT 0002/40 RS	141-8				
0393	142-1						
0393/18	142-2	HMT 0003/15 RS	141-9				
0393/18 GL	142-3	HMT 0003/20 RS	141-10				
		HMT 0003/25 RS	141-11				
0394	142-4	HMT 0003/30 RS	141-12				
0394 GL	142-5	HMT 0003/35 RS	141-13				
		HMT 0003/40 RS	141-14				
0395	142-6						
0395 GL	142-7						
0791	143-3						
0791 GL	143-4						
0792/18	143-5						
0792/18 GL	143-6						
0795	143-7						
0795 GL	143-8						
0796	143-9						
0796 GL	143-10						
0797	143-11						
0797 GL	143-12						
0798	143-13						
0798 GL	143-14						
0799	143-15						
0799 GL	143-16						
0825	143-17						
0825 GL	143-18						
369-01-1	143-19						
369-01-1 GL	143-20						
369-01A-1	143-21						
369-01A-1 GL	143-22						
369-02-1 GL	143-23						
369-02-2	143-24						
369-02-2 GL	143-25						
369-034-2	143-26						
369-034-2 GL	143-27						
369-040-1	143-28						
369-040-1 GL	143-29						
5269 GL	143-30						
5269/29	143-31						
5269/29 GL	143-32						
5633	143-33						
X 62	143-34						
X 62 GL	143-35						

EINSTECK-, EINLASS-, KLAPPEN- & SCHIEBETÜRSCHLÖSSER



WK - Serie

Einsteck- &  
Einlassschlösser

HUWIL Heim + Möbel Technik GmbH

141-0 (A)

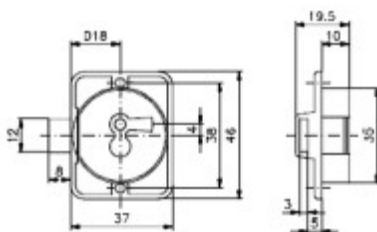
**INHALTSVERZEICHNIS**  
**EINSTECK-, EINLASS-, KLAPPEN- & SCHIEBETÜRSCHLÖSSER**  
 Einsteck-, & Einlassschlösser

[V1.1]

Artikel	Seite	Artikel	Seite	Artikel	Seite	Artikel	Seite
350/18 LS	141-1						
350/18 RS	141-2						
HMT 0002/15 LS	141-3						
HMT 0002/15 RS	141-4						
HMT 0002/20 RS	141-5						
HMT 0002/25 RS	141-6						
HMT 0002/30 RS	141-7						
HMT 0002/40 RS	141-8						
HMT 0003/15 RS	141-9						
HMT 0003/20 RS	141-10						
HMT 0003/25 RS	141-11						
HMT 0003/30 RS	141-12						
HMT 0003/35 RS	141-13						
HMT 0003/40 RS	141-14						

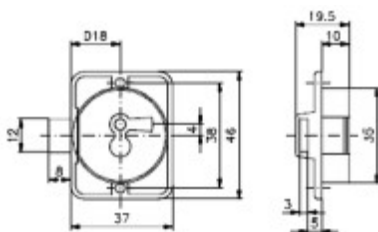
<p><b>WK-Serie</b></p> <p><b>350/18 LS</b></p> <p><b>14.0355.BBL.0182</b></p>
---

<b>Artikelgruppe:</b>	<b>Einsteck-, Einlassschlösser</b>
<b>Bezeichnung:</b>	<b>Einlassschloss Typ 0355</b>
Artikel-Nr.	14.0355.BBL.0182
Kessler-Nr.:	350/18 LS
Hersteller:	MLM
Dornmaß:	18 mm
Material:	Metallguß brüniert
Funktion:	links



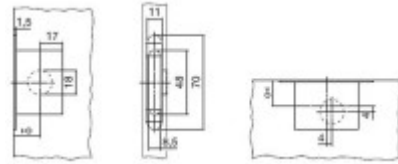
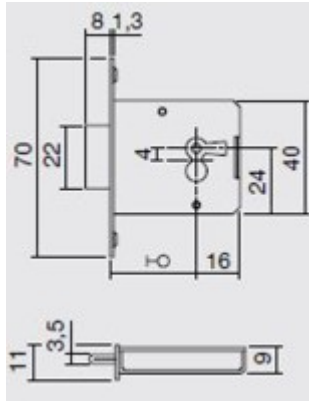
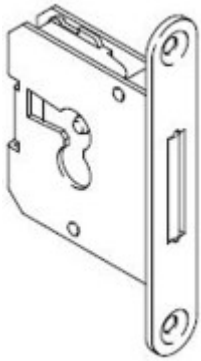
**WK-Serie**  
**350/18 RS**  
**14.0355.BBR.0181**

<b>Artikelgruppe:</b>	<b>Einsteck-, Einlassschlösser</b>
<b>Bezeichnung:</b>	<b>Einlassschloss Typ 0355</b>
Artikel-Nr.	14.0355.BBR.0181
Kessler-Nr.:	350/18 RS
Hersteller:	MLM
<b>Dornmaß:</b>	<b>18 mm</b>
<b>Material:</b>	<b>Metallguß brüniert</b>
<b>Funktion:</b>	<b>rechts</b>



**WK-Serie**  
**HMT 0002/15 LS**  
**14.0002.BBL.0015**

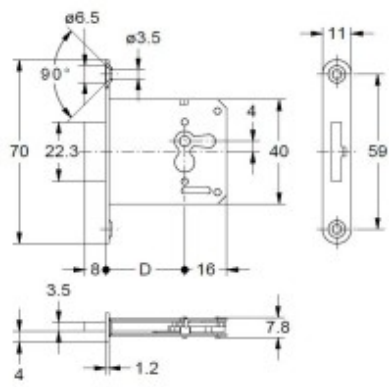
<b>Artikelgruppe:</b>	<b>Einsteck-, Einlasschlösser</b>
<b>Bezeichnung:</b>	<b>Möbel Einsteckschloss Typ 0002</b>
Artikel-Nr.:	14.0002.BBL.0015
Kessler-Nr.:	HMT 0002/15 LS
Hersteller:	JUNIE
<b>Oberfläche:</b>	<b>Stahl, brüniert</b>
<b>Befestigungsart:</b>	<b>zum Einstecken</b>
<b>Dornmaß</b>	<b>15</b>
<b>Schliessrichtung:</b>	<b>L</b>





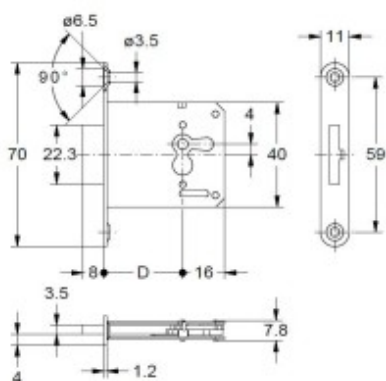
**WK-Serie**  
**HMT 0002/15 RS**  
**14.0002.BBR.0015**

<b>Artikelgruppe:</b>	<b>Einsteck-, Einlassschlösser</b>
<b>Bezeichnung:</b>	<b>Möbel Einsteckschloss Typ 0002 J</b>
Artikel-Nr.:	14.0002.BBR.0015
Kessler-Nr.:	HMT 0002/15 RS
Hersteller:	JUNIE
<b>Oberfläche:</b>	Stahl, brüniert
<b>Befestigungsart:</b>	zum Einstecken
<b>Dornmaß</b>	15
<b>Schliessrichtung:</b>	R/D



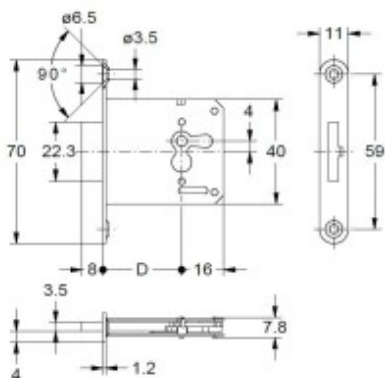
**WK-Serie**  
**HMT 0002/20 RS**  
**14.0002.BBR.0020**

<b>Bezeichnung:</b>	<b>Möbel Einsteckschloss Typ 0002 J</b>
Artikel-Nr.:	14.0002.BBR.0020
Kessler-Nr.:	HMT 0002/20 RS
Hersteller:	JUNIE
<b>Oberfläche:</b>	Stahl, brüniert
<b>Befestigungsart:</b>	zum Einstecken
<b>Dornmaß</b>	20
<b>Schliessrichtung:</b>	R/D



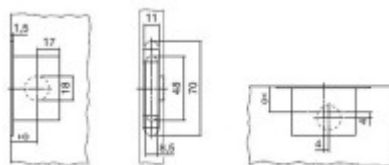
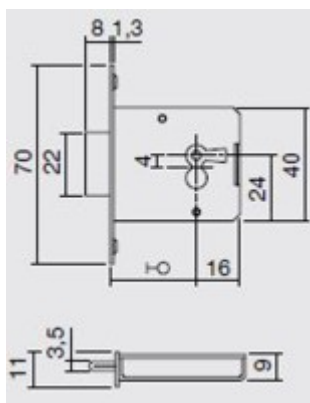
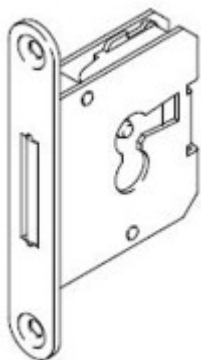
**WK-Serie**  
**HMT 0002/25 RS**  
**14.0002.BBR.0025**

<b>Artikelgruppe:</b>	<b>Einsteck-, Einlassschlösser</b>
<b>Bezeichnung:</b>	<b>Möbel Einsteckschloss Typ 0002 J</b>
Artikel-Nr.:	14.0002.BBR.0025
Kessler-Nr.:	HMT 0002/25 RS
Hersteller:	JUNIE
<b>Oberfläche:</b>	Stahl, brüniert
<b>Befestigungsart:</b>	zum Einstecken
<b>Dornmaß</b>	25
<b>Schliessrichtung:</b>	R/D



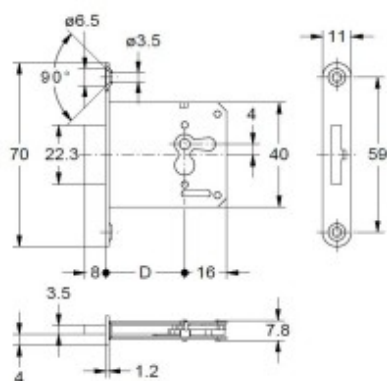
**WK-Serie**  
**HMT 0002/30 RS**  
**14.0002.BBR.0030**

<b>Artikelgruppe:</b>	<b>Einsteck-, Einlassschlösser</b>
<b>Bezeichnung:</b>	<b>Möbel Einsteckschloss Typ 0002</b>
Artikel-Nr.:	14.0002.BBR.0030
Kessler-Nr.:	HMT 0002/30 RS
Hersteller:	JUNIE
<b>Oberfläche:</b>	<b>Stahl, brüniert</b>
<b>Befestigungsart:</b>	<b>zum Einstecken</b>
<b>Dornmaß</b>	<b>30</b>
<b>Schliessrichtung:</b>	<b>R</b>



**WK-Serie**  
**HMT 0002/40 RS**  
**14.0002.BBR.0040**

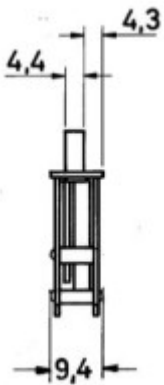
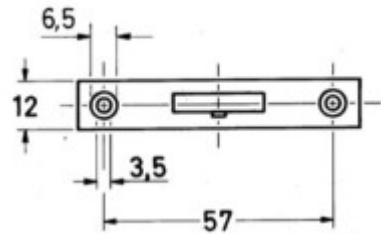
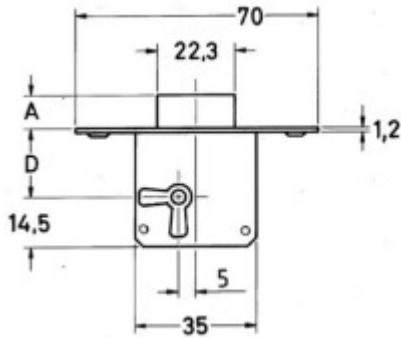
<b>Bezeichnung:</b>	<b>Möbel Einsteckschloss Typ 0002 J</b>
Artikel-Nr.:	14.0002.BBR.0040
Kessler-Nr.:	HMT 0002/40 RS
Hersteller:	JUNIE
<b>Oberfläche:</b>	Stahl, brüniert
<b>Befestigungsart:</b>	zum Einstecken
<b>Dornmaß</b>	40
<b>Schliessrichtung:</b>	R/D



**WK-Serie**  
**HMT 0003/15 RS**  
**14.0003.BBR.0015**

<b>Artikelgruppe:</b>	<b>Einsteck-, Einlassschlösser</b>
<b>Bezeichnung:</b>	<b>Möbel Einsteckschloss Typ 0003 J</b>
Artikel-Nr.:	14.0003.BBR.0015
Kessler-Nr.:	HMT 0003/15 RS
Hersteller:	JUNIE

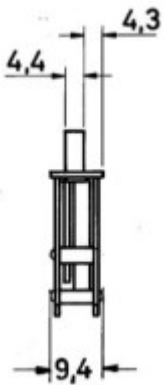
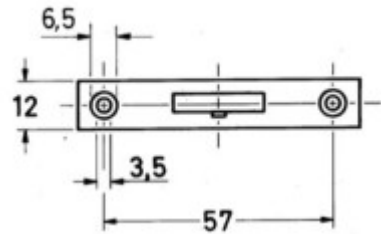
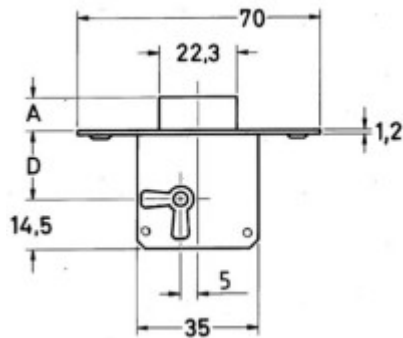
Zeile 1 Spalte 1	Zeile 1 Spalte 2



**WK-Serie**  
**HMT 0003/20 RS**  
**14.0003.BBR.0020**

<b>Artikelgruppe:</b>	<b>Einsteck-, Einlassschlösser</b>
<b>Bezeichnung:</b>	<b>Möbel Einsteckschloss Typ 0003 J</b>
Artikel-Nr.:	14.0003.BBR.0020
Kessler-Nr.:	HMT 0003/20 RS
Hersteller:	JUNIE

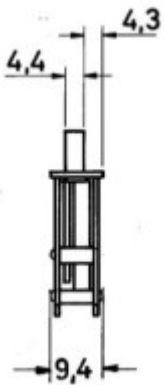
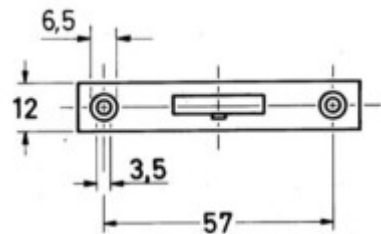
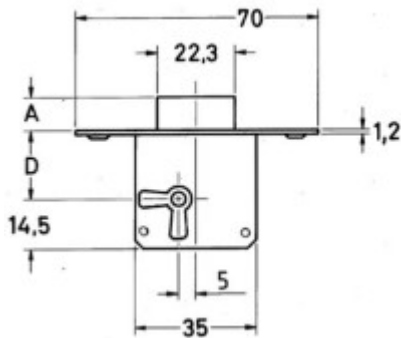
<b>Zeile 1 Spalte 1</b>	<b>Zeile 1 Spalte 2</b>



**WK-Serie**  
**HMT 0003/25 RS**  
**14.0003.BBR.0025**

<b>Artikelgruppe:</b>	<b>insteck-, Einlassschlösser</b>
<b>Bezeichnung:</b>	<b>Möbel Einsteckschloss Typ 0003 J</b>
Artikel-Nr.:	14.0003.BBR.0025
Kessler-Nr.:	HMT 0003/25 RS
Hersteller:	JUNIE

Zeile 1 Spalte 1	Zeile 1 Spalte 2

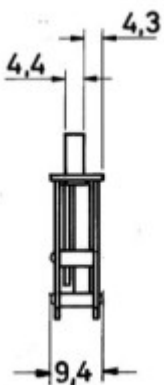
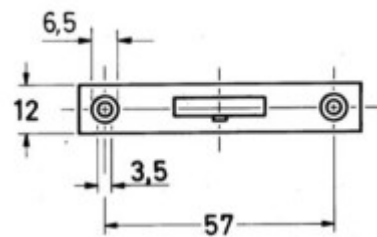
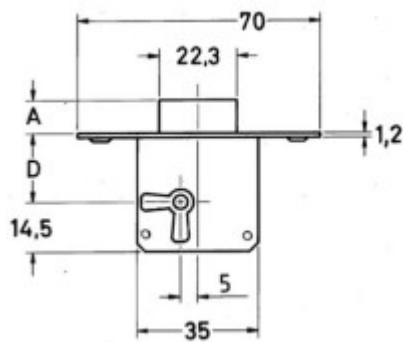




**WK-Serie**  
**HMT 0003/30 RS**  
**14.0003.BBR.0030**

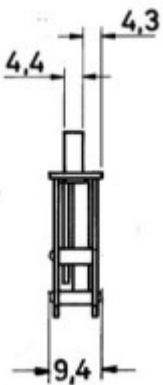
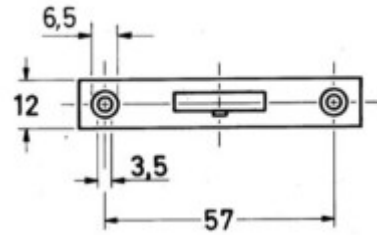
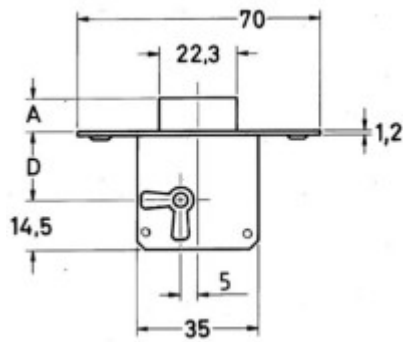
<b>Bezeichnung:</b>	<b>Möbel Einsteckschloss Typ 0003 J</b>
Artikel-Nr.:	14.0003.BBR.0030
Kessler-Nr.:	HMT 0003/30 RS
Hersteller:	JUNIE

Zeile 1 Spalte 1	Zeile 1 Spalte 2



**WK-Serie**  
**HMT 0003/35 RS**  
**14.0003.BBR.0035**

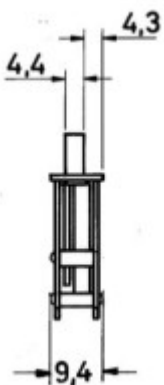
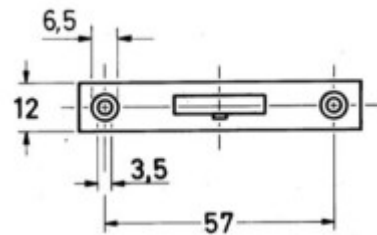
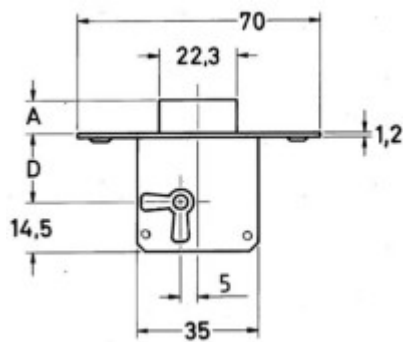
<b>Bezeichnung:</b>	<b>Möbel Einsteckschloss Typ 0003 J</b>
Artikel-Nr.:	14.0003.BBR.0035
Kessler-Nr.:	HMT 0003/35 RS
Hersteller:	JUNIE
<b>Zeile 1 Spalte 1</b>	<b>Zeile 1 Spalte 2</b>



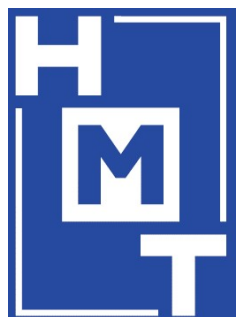
**WK-Serie**  
**HMT 0003/40 RS**  
**14.0003.BBR.0040**

<b>Bezeichnung:</b>	<b>Möbel Einsteckschloss Typ 0003 J</b>
Artikel-Nr.:	14.0003.BBR.0040
Kessler-Nr.:	HMT 0003/40 RS
Hersteller:	JUNIE

Zeile 1 Spalte 1	Zeile 1 Spalte 2



EINSTECK-, EINLASS-, KLAPPEN- & SCHIEBETÜRSCHLÖSSER



WK - Serie

Klappenschlösser

HUWIL Heim + Möbel Technik GmbH

142-0 (A)

INHALTSVERZEICHNIS  
EINSTECK-, EINLASS-, KLAPPEN- & SCHIEBETÜRSCHLÖSSER  
Klappenschlösser

[V1.1]

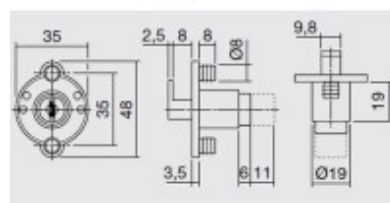
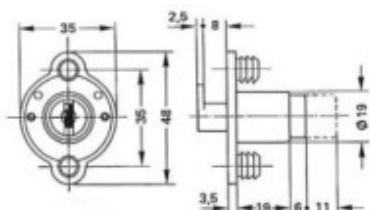
Artikel	Seite	Artikel	Seite	Artikel	Seite	Artikel	Seite
0393	142-1						
0393/18	142-2						
0393/18 GL	142-3						
0394	142-4						
0394 GL	142-5						
0395	142-6						
0395 GL	142-7						

# WK-Serie

## 0393

14.0393.FND.2317

Artikelgruppe:	Klappenschlösser
<b>Bezeichnung:</b>	<b>Klappen-, Schiebetürschloss Typ 0393</b>
Artikel-Nr.	14.0393.FND.2317
Kessler-Nr.:	0393
Hersteller:	HUWIL
Durchmesser:	19 mm
Oberfläche:	vernickelt
Funktion:	Druck-Drehriegel
	Schließbewegung ??°
	? Abzüge
	7 mm Hub
Schliessung:	verschiedenschliessend



<b>WK-Serie</b>
<b>0393/18</b>
<b>14.0393.VVD.5257.S</b>

Artikelgruppe:	Klappenschlösser
<b>Bezeichnung:</b>	<b>Klappen-, Schiebetürschloss Typ 0393 VCS18.2</b>
Artikel-Nr.	14.0393.VVD.5257S
Kessler-Nr.:	0393/18
Hersteller:	HUWIL
Durchmesser:	22 mm
Oberfläche:	vernickelt
Funktion:	Druck-Drehriegel
	Schließbewegung 90°
	2 Abzüge
	7 mm Hub
Schliessung:	verschiedenschliessend
	mit VCS-Zylinder austauschbar



**WK-Serie**  
**0393/18 GL**  
**14.0393.VGD.5257.S**

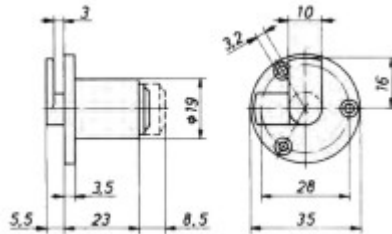
Artikelgruppe:	Klappenschlösser
<b>Bezeichnung:</b>	<b>Klappen-, Schiebetürschloss Typ 0393 VCS18.2</b>
Artikel-Nr.	14.0393.VGD.5257S
Kessler-Nr.:	0393/18 GL
Hersteller:	HUWIL
<b>Durchmesser:</b> 22 mm	
<b>Oberfläche:</b> vernickelt	
<b>Funktion:</b> Druck-Drehriegel	
Schließbewegung 90°	
2 Abzüge	
7 mm Hub	
<b>Schliessung:</b>	gleichschliessend
mit VCS-Zylinder austauschbar	





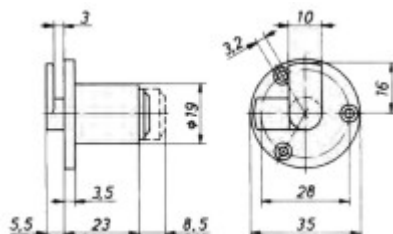
<b>WK-Serie</b>
<b>0394</b>
<b>14.0382.PVO.2005.S</b>

Artikelgruppe:	Klappenschlösser
<b>Bezeichnung:</b>	<b>Klappen-, Schiebetürschloss Typ 382 P2</b>
Artikel-Nr.	14.0382.PVO.2005S
Kessler-Nr.:	0394
Hersteller:	MLM
<b>Durchmesser:</b>	21 mm
<b>Oberfläche:</b>	vernickelt
<b>Funktion:</b>	Druck-Drehriegel
	Schließbewegung 90°
	2 Abzüge
	9 mm Hub
<b>Schliessung:</b>	verschiedenschliessend
	mit PRESTIGE-Zylinder auswechselbar



**WK-Serie**  
**0394 GL**  
 14.0382.PGO.2005.S

Artikelgruppe:	Klappenschlösser
<b>Bezeichnung:</b>	<b>Klappen-, Schiebetürschloss Typ 382 P2</b>
Artikel-Nr.	14.0382.PGO.2005S
Kessler-Nr.:	0394 GL
Hersteller:	MLM
<b>Durchmesser:</b>	21 mm
<b>Oberfläche:</b>	vernickelt
<b>Funktion:</b>	Druck-Drehriegel
	Schließbewegung 90°
	2 Abzüge
	9 mm Hub
<b>Schliessung:</b>	gleichschliessend
	mit PRESTIGE-Zylinder auswechselbar

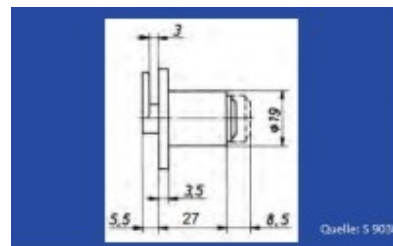
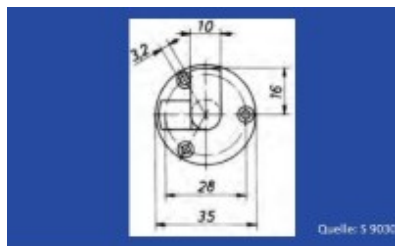


## WK-Serie

0395

14.0502.HVD.3003

Artikelgruppe:	Klappenschlösser
<b>Bezeichnung:</b>	<b>Zylinder-Klappenschloss Typ 2102</b>
Artikel-Nr.	14.0502.HVD.3003
Kessler-Nr.:	0395
Hersteller:	HEKNA
<b>Durchmesser:</b>	19 mm
<b>Oberfläche:</b>	vernickelt
<b>Funktion:</b>	Druck-Drehriegel
	Schließbewegung 90°
	2 Abzüge
	3 mm Hub
<b>Schliessung:</b>	verschiedenschliessend
	mit austauschbarem Wechselkern

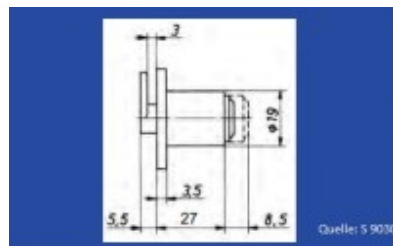
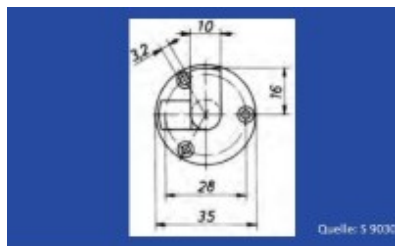


## WK-Serie

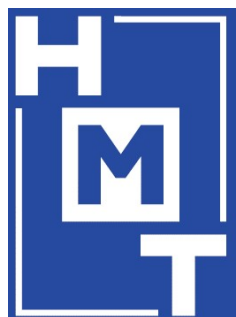
0395 GL

14.0502.HGD.3003

Artikelgruppe:	Klappenschlösser
<b>Bezeichnung:</b>	<b>Zylinder-Klappenschloss Typ 2102</b>
Artikel-Nr.	14.0502.HGD.3003
Kessler-Nr.:	0395 GL
Hersteller:	HEKNA
<b>Durchmesser:</b>	19 mm
<b>Oberfläche:</b>	vernickelt
<b>Funktion:</b>	Druck-Drehriegel
	Schließbewegung 90°
	2 Abzüge
	3 mm Hub
<b>Schliessung:</b>	gleichschliessend
	mit austauschbarem Wechselkern



EINSTECK-, EINLASS-, KLAPPEN- & SCHIEBETÜRSCHLÖSSER



WK - Serie

Schiebetürschlösser

HUWIL Heim + Möbel Technik GmbH

143-0 (A)

**INHALTSVERZEICHNIS**  
**EINSTECK-, EINLASS-, KLAPPEN- & SCHIEBETÜRSCHLÖSSER**  
 Schiebetürschlösser

[V1.1]

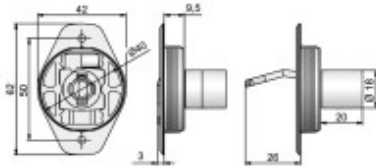
Artikel	Seite	Artikel	Seite	Artikel	Seite	Artikel	Seite
0360	143-1						
0360 GL	143-2						
0791	143-3						
0791 GL	143-4						
0792/18	143-5						
0792/18 GL	143-6						
0795	143-7						
0795 GL	143-8						
0796	143-9						
0796 GL	143-10						
0797	143-11						
0797 GL	143-12						
0798	143-13						
0798 GL	143-14						
0799	143-15						
0799 GL	143-16						
0825	143-17						
0825 GL	143-18						
369-01-1	143-19						
369-01-1 GL	143-20						
369-01A-1	143-21						
369-01A-1 GL	143-22						
369-02-1 GL	143-23						
369-02-2	143-24						
369-02-2 GL	143-25						
369-034-2	143-26						
369-034-2 GL	143-27						
369-040-1	143-28						
369-040-1 GL	143-29						
5269 GL	143-30						
5269/29	143-31						
5269/29 GL	143-32						
5633	143-33						
X 62	143-34						
X 62 GL	143-35						

**WK-Serie**

**0360**

**14.0515.PVO.2005.S**

Artikelgruppe:	Schiebetürschlösser
<b>Bezeichnung:</b>	<b>Schiebetürschloss Typ 515 P2</b>
Artikel-Nr.	14.0515.PVO.2005S
Kessler-Nr.:	0360
Hersteller:	MLM
	mit PRESTIGE-Zylinder auswechselbar
	mit Klapp-Schwenkriegel
Durchmesser:	18 mm
Dornmaß:	22 mm
Material:	Metallguß
Oberfläche:	vernickelt
Schließung:	verschiedenschließend



**WK-Serie**

**0360 GL**

**14.0515.PGO.2005.S**

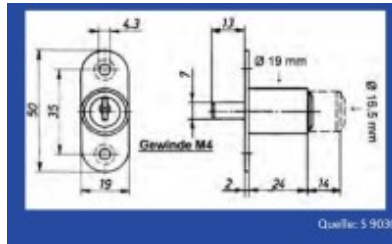
Artikelgruppe:	Schiebetürschlösser
<b>Bezeichnung:</b>	<b>Schiebetürschloss Typ 515 P2</b>
Artikel-Nr.:	14.0515.PGO.2005S
Kessler-Nr.:	0360 GL
Hersteller:	MLM
Durchmesser:	18 mm
Dornmaß:	22 mm
Material:	Metallguß
Oberfläche:	vernickelt
Schließung:	gleichschließend





<b>WK-Serie</b>
<b>0791</b>
<b>14.0513.HVG.6026</b>

<b>Artikelgruppe:</b>	<b>Schiebetürschlösser</b>
<b>Bezeichnung:</b>	<b>Druckzyl. 6026 Typ 513 m. Gewinde M4</b>
Artikel-Nr.	14.0513.HVG.6026
Kessler-Nr.:	0791
Hersteller:	HEKNA
	mit austauschbarem Wechselkern
Durchmesser:	19 mm
Funktion:	Schließbewegung 90°
	2 Abzüge
	Sperrstift mit Gewinde mit seitlichem Sperrbolzen
Oberfläche:	vernickelt
Schließung:	verschiedenschließend

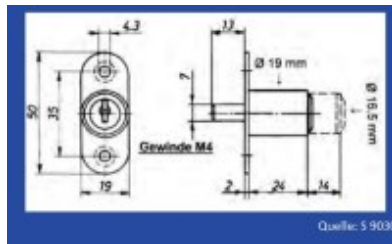


WK-Serie

0791 GL

14.0513.HGG.6026

Artikelgruppe:	Schiebetürschlösser
<b>Bezeichnung:</b>	<b>Druckzyl. 6026 Typ 513 m. Gewinde M4</b>
Artikel-Nr.	14.0513.HGG.6026
Kessler-Nr.:	0791 GL
Hersteller:	HEKNA
	mit austauschbarem Wechselkern
Durchmesser:	19 mm
Funktion:	Schließbewegung 90° 2 Abzüge
	Sperrstift mit Gewinde mit seitlichem Sperrbolzen
Oberfläche:	vernickelt
Schließung:	gleichschließend

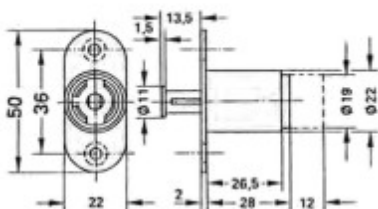


WK-Serie

0792/18

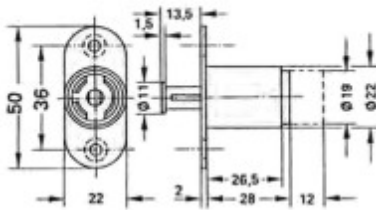
14.0792.VVO.0501.S

Artikelgruppe:	Schiebetürschlösser
<b>Bezeichnung:</b>	<b>Schiebetürschloss Typ 0792 VCS18.2</b>
Artikel-Nr.	14.0792.VVO.0501S
Kessler-Nr.:	0792/18
Hersteller:	HUWIL
	mit VCS-Zylinder auswechselbar
Durchmesser:	22 mm
Funktion:	Schließbewegung 90°
	1 Abzug
	Sperrstift ohne Gewinde
	ohne seitlichen Sperrbolzen
Oberfläche:	vernickelt
Schließung:	verschiedenschließend



**WK-Serie**  
**0792/18 GL**  
**14.0792.VGO.0501.S**

Artikelgruppe:	Schiebetürschlösser
<b>Bezeichnung:</b>	<b>Schiebetürschloss Typ 0792 VCS18.2</b>
Artikel-Nr.	14.0792.VGO.0501S
Kessler-Nr.:	0792/18 GL
Hersteller:	HUWIL
	mit VCS-Zylinder auswechselbar
Durchmesser:	22 mm
Funktion:	Schließbewegung 90° 1 Abzug Sperrstift ohne Gewinde ohne seitlichen Sperrbolzen
Oberfläche:	vernickelt
Schließung:	

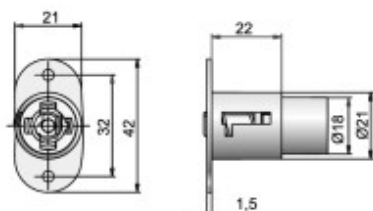


**WK-Serie**

**0795**

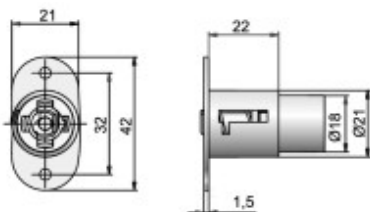
**14.0501.PVO.2005.S**

Artikelgruppe:	Schiebetürschlösser
<b>Bezeichnung:</b>	<b>Schiebetür-Druckzylinderschloss Typ 501 P2 ohne Eindrücksicherung</b>
Artikel-Nr.	14.0501.PVO.2005S
Kessler-Nr.:	0795
Hersteller:	MLM
	mit PRESTIGE-Zylinder auswechselbar
Durchmesser:	21 mm
Funktion:	Schließbewegung 90°
	1 Abzug
	Sperrstift ohne Gewinde
	ohne seitlichen Sperrbolzen
Oberfläche:	vernickelt
Schließung:	gleichschließend



**WK-Serie**  
**0795 GL**  
**14.0501.PGO.2005.S**

Artikelgruppe:	Schiebetürschlösser
<b>Bezeichnung:</b>	<b>Schiebetür-Druckzylinderschloss Typ 501 P2 ohne Eindrücksicherung</b>
Artikel-Nr.	14.0501.PGO.2005S
Kessler-Nr.:	0795 GL
Hersteller:	MLM
Durchmesser:	21 mm
Funktion:	Schließbewegung 90° 2 Abzüge Sperrstift ohne Gewinde ohne seitlichem Sperrbolzen
Oberfläche:	vernickelt
Schließung:	gleichschließend

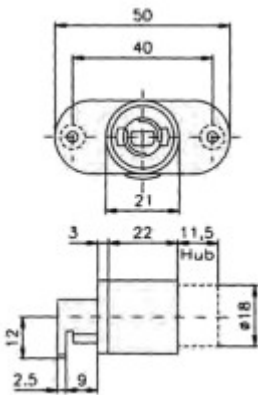
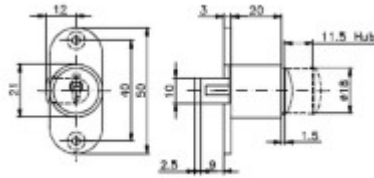


**WK-Serie**

**0796**

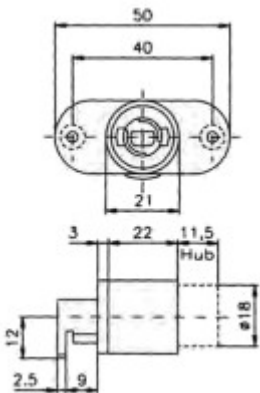
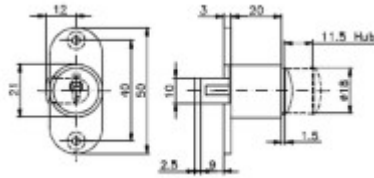
**14.0511.PVO.2005.S**

Artikelgruppe:	Schiebetürschlösser
<b>Bezeichnung:</b>	<b>Schiebetür-Druckzylinderschloss Typ 511 P2</b>
Artikel-Nr.	14.0511.PVO.2005S
Kessler-Nr.:	0796
Hersteller:	MLM
	mit PRESTIGE-Zylinder auswechselbar
Durchmesser:	21 mm
Funktion:	Schließbewegung 90° 2 Abzüge
Oberfläche:	vernickelt
Schließung:	verschiedenschließend



**WK-Serie**  
**0796 GL**  
**14.0511.PGO.2005.S**

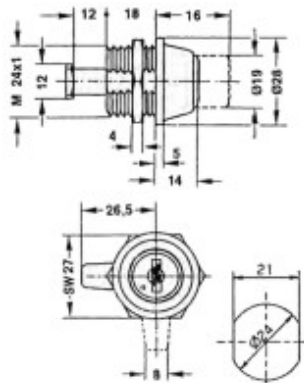
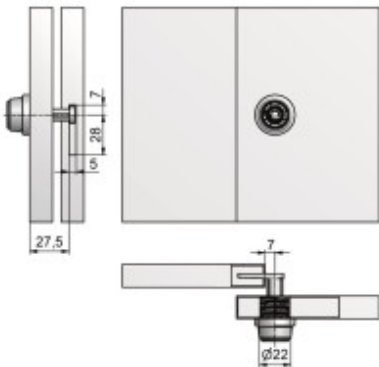
Artikelgruppe:	Schiebetürschlösser
<b>Bezeichnung:</b>	<b>Schiebetür-Druckzylinderschloss Typ 511 P2</b>
Artikel-Nr.	14.0511.PGO.2005S
Kessler-Nr.:	0796 GL
Hersteller:	MLM
	mit PRESTIGE-Zylinder auswechselbar
Durchmesser:	21 mm
Funktion:	Schließbewegung 90° 2 Abzüge
Oberfläche:	vernickelt
Schließung:	gleichschließend





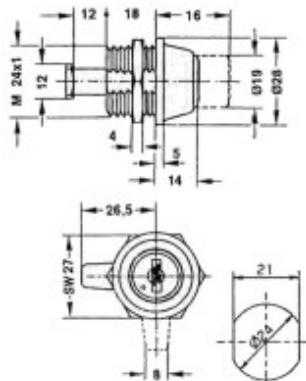
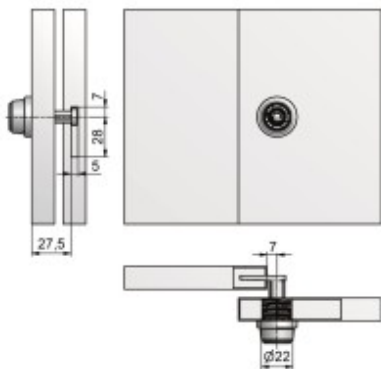
**WK-Serie**  
**0797**  
**14.0797.VVO.0531.S**

Artikelgruppe:	Schiebetürschlösser
<b>Bezeichnung:</b>	<b>Stahlschiebetürschloss Typ 0797 VCS18.2 (Druckzyl.)</b>
Artikel-Nr.	14.0797.VVO.0531S
Kessler-Nr.:	0797
Hersteller:	HUWIL
	mit VCS-Zylinder auswechselbar
Durchmesser:	28 mm
Funktion:	Schließbewegung 90°
	1 Mutter
Oberfläche:	vernickelt
Schließung:	verschiedenschließend



**WK-Serie**  
**0797 GL**  
**14.0797.VGO.0531.S**

Artikelgruppe:	Schiebetürschlösser
<b>Bezeichnung:</b>	<b>Stahlschiebetürschloss Typ 0797 VCS18.2 (Druckzyl.)</b>
Artikel-Nr.	14.0797.VGO.0531S
Kessler-Nr.:	0797 GL
Hersteller:	HUWIL
	mit VCS-Zylinder auswechselbar
Durchmesser:	28 mm
Funktion:	Schließbewegung 90°
	2 Abzüge
Zubehör:	1 Mutter
Oberfläche:	vernickelt
Schließung:	gleichschließend

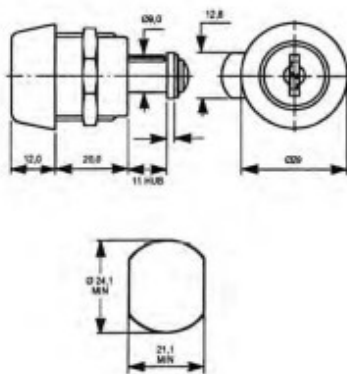


## WK-Serie

0798

14.0443.EVR.2013

Artikelgruppe:	Schiebetürenschrösser
<b>Bezeichnung:</b>	<b>Druckschloss Serie 45 für Schiebetüren - L20mm Duchm.29mm Schließweg 90°</b>
Artikel-Nr.	14.0443.EVR.2013
Kessler-Nr.:	0798
Hersteller:	EUROLOCKS
	für Schiebetüren
Durchmesser:	29 mm
Hebel:	gemäß Foto/Abbildung
Funktion:	Schließbewegung 90°
	2 Abzüge
Zubehör:	1 Mutter
Oberfläche:	vernickelt
Schließung:	verschiedenschließend

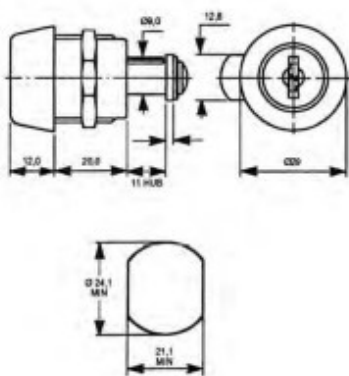


**WK-Serie**

**0798 GL**

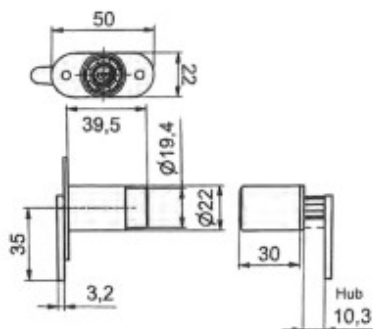
**14.0443.EGR.2013**

Artikelgruppe:	Schiebetürschlösser
<b>Bezeichnung:</b>	<b>Druckschloss Serie 45 für Schiebetüren - L20mm Duchm.29mm Schließweg 90°</b>
Artikel-Nr.	14.0443.EGR.2013
Kessler-Nr.:	0798 GL
Hersteller:	EUROLOCKS
	für Schiebetüren
Durchmesser:	29 mm
Hebel:	gemäß Foto/Abbildung
Funktion:	Schließbewegung 90°
	2 Abzüge
Zubehör:	1 Mutter
Oberfläche:	vernickelt
Schließung:	gleichschließend



<b>WK-Serie</b>
<b>0799</b>
<b>14.0792.VVO.4235.S</b>

Artikelgruppe:	Schiebetürschlösser
<b>Bezeichnung:</b>	<b>Schiebetürschloss Typ 0792 VCS18.2</b>
Artikel-Nr.	14.0792.VVO.4235S
Kessler-Nr.:	0799
Hersteller:	HUWIL
	mit VCS-Zylinder auswechselbar
Durchmesser:	22 mm
Hebel:	41 x 3 mm
Funktion:	Schließbewegung 90°
	2 Abzüge
Oberfläche:	vernickelt
Schließung:	verschiedenschließend

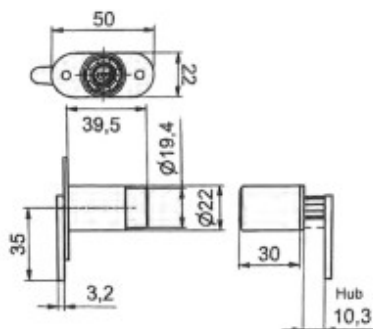


WK-Serie

0799 GL

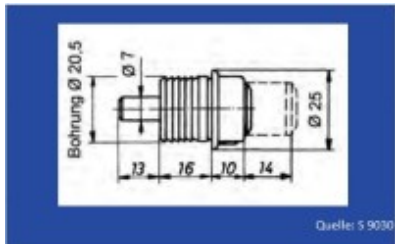
14.0792.VGO.4235.S

Artikelgruppe:	Schiebetürschlösser
<b>Bezeichnung:</b>	<b>Schiebetürschloss Typ 0792 VCS18.2</b>
Artikel-Nr.	14.0792.VGO.4235S
Kessler-Nr.:	0799 GL
Hersteller:	HUWIL
	mit VCS-Zylinder auswechselbar
Durchmesser:	22 mm
Hebel:	41 x 3 mm
Funktion:	Schließbewegung 90°
	2 Abzüge
Oberfläche:	vernickelt
Schließung:	gleichschließend



<b>WK-Serie</b>
<b>0825</b>
<b>14.0527.HVO.6026</b>

<b>Artikelgruppe:</b>	<b>Schiebetürschlösser</b>
<b>Bezeichnung:</b>	<b>Druckzyl. 6026 E Typ 513</b>
Artikel-Nr.	14.0527.HVO.6026
Kessler-Nr.:	0825
Hersteller:	HEKNA
	mit austauschbarem Wechselkern
Durchmesser:	25 mm
Funktion:	Schließbewegung 90°
	2 Abzüge
	zum Eindübeln
Oberfläche:	Gänsehaut Kunststoff schwarz
Schließung:	verschiedenschließend



<b>WK-Serie</b>
<b>0825 GL</b>
<b>14.0527.HGO.6026</b>

Artikelgruppe:	Schiebetürschlösser
<b>Bezeichnung:</b>	<b>Druckzyl. 6026 E Typ 513</b>
Artikel-Nr.:	14.0527.HGO.6026
Kessler-Nr.:	0825 GL
Hersteller:	HEKNA
	mit austauschbarem Wechselkern
Durchmesser:	25 mm
Funktion:	Schließbewegung 90°
	2 Abzüge
	zum Eindübeln
Oberfläche:	Gänsehaut Kunststoff schwarz
Schließung:	gleichschließend



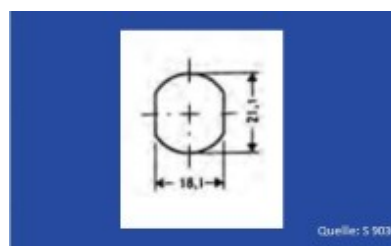
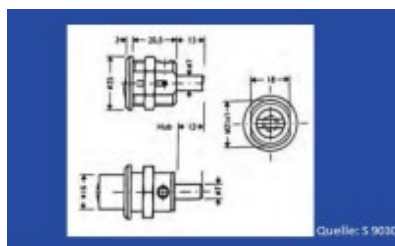


**WK-Serie**

**369-01-1**

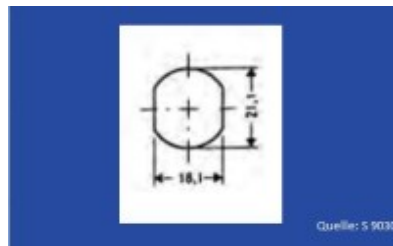
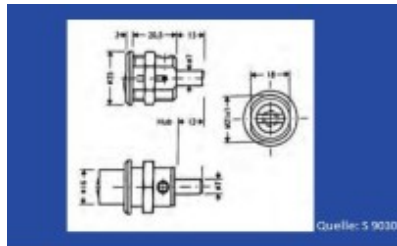
**14.9015.DVO.2520**

Artikelgruppe:	Schiebetürschlösser
<b>Bezeichnung:</b>	<b>Druckzylinder L.20,5mm, Durchm. 25mm</b>
Artikel-Nr.	14.9015.DVO.2520
Kessler-Nr.:	369-01-1
Hersteller:	DOM
Durchmesser:	25 mm
Funktion:	Verschließen ohne Schlüssel möglich
	2 Abzüge
Zuhaltungen:	4 Stifte
Zubehör:	1 Mutter M21
Material:	
Oberfläche:	glanzverchromt
Schließung:	verschiedenschließend



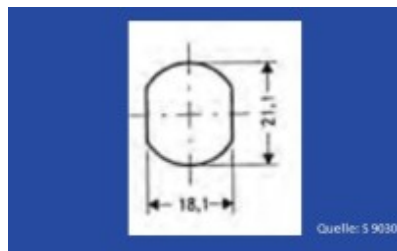
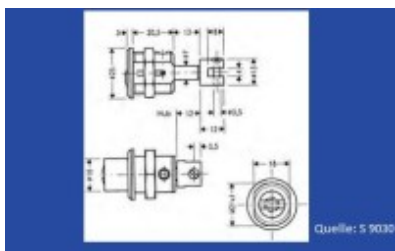
**WK-Serie**  
**369-01-1 GL**  
**14.9015.DGO.2520**

Artikelgruppe:	Schiebetürschlösser
<b>Bezeichnung:</b>	<b>Druckzylinder L.20,5mm, Durchm. 25mm</b>
Artikel-Nr.	14.9015.DGO.2520
Kessler-Nr.:	369-01-1 GL
Hersteller:	DOM
<b>Durchmesser:</b> 25 mm	
<b>Funktion:</b> Verschließen ohne Schlüssel möglich	
2 Abzüge	
<b>Zuhaltungen:</b> 4 Stifte	
<b>Zubehör:</b> 1 Mutter M21	
<b>Material:</b>	
<b>Oberfläche:</b> glanzverchromt	
<b>Schließung:</b> gleichschließend	



**WK-Serie**  
**369-01A-1**  
**14.9023.DVO.2520**

Artikelgruppe:	Schiebetürschlösser
<b>Bezeichnung:</b>	<b>Druckzylinder L.20,5mm, Durchm. 25mm</b>
Artikel-Nr.	14.9023.DVO.2520
Kessler-Nr.:	369-01A-1
Hersteller:	DOM
<b>Durchmesser:</b>	25 mm
<b>Funktion:</b>	Verschließen ohne Schlüssel möglich
	2 Abzüge
<b>Zuhaltungen:</b>	4 Stifte
<b>Zubehör:</b>	1 Mutter M21
	1 Ansatzstück mit Schaftsschraube
<b>Material:</b>	
<b>Oberfläche:</b>	glanzverchromt
<b>Schließung:</b>	verschiedenschließend

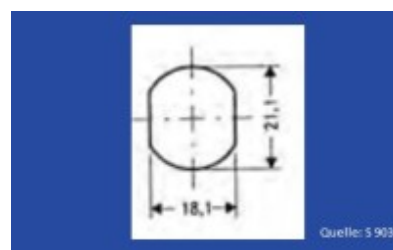
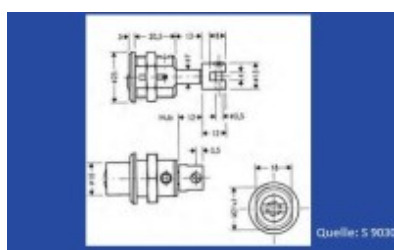


## WK-Serie

**369-01A-1 GL**

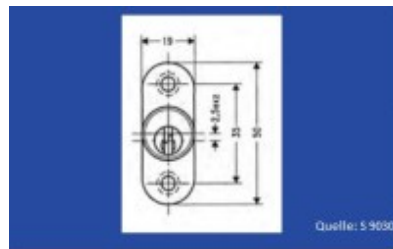
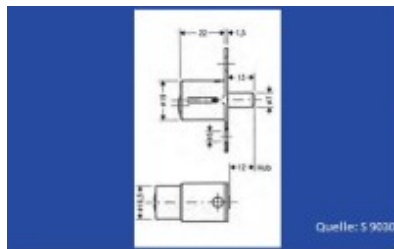
**14.9023.DGO.2520**

Artikelgruppe:	Schiebetürschlösser
<b>Bezeichnung:</b>	<b>Druckzylinder L.20,5mm, Durchm. 25mm</b>
Artikel-Nr.	14.9023.DGO.2520
Kessler-Nr.:	369-01A-1 GL
Hersteller:	DOM
<b>Durchmesser:</b>	25 mm
<b>Funktion:</b>	Verschließen ohne Schlüssel möglich
	2 Abzüge
<b>Zuhaltungen:</b>	4 Stifte
<b>Zubehör:</b>	1 Mutter M21
	1 Ansatzstück mit Schaftsschraube
<b>Material:</b>	
<b>Oberfläche:</b>	glanzverchromt
<b>Schließung:</b>	gleichschließend



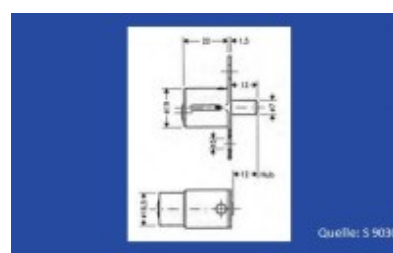
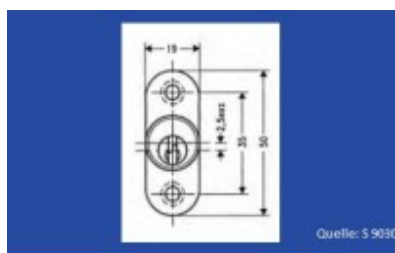
**WK-Serie**  
**369-02-1 GL**  
**14.9046.DGO.1922**

Artikelgruppe:	Schiebetürschlösser
<b>Bezeichnung:</b>	<b>Druckzylinder L.22mm, Durchm.19mm, Sperrstift ohne Gewinde</b>
Artikel-Nr.	14.9046.DGO.1922
Kessler-Nr.:	369-02-1 GL
Hersteller:	DOM
Durchmesser:	19 mm
Funktion:	Verschließen ohne Schlüssel möglich
	2 Abzüge
Zuhaltungen:	4 Stifte
Zubehör:	1 Hohniet
	1 Rosette
Material:	
Oberfläche:	matt vernickelt
Schließung:	gleichschließend



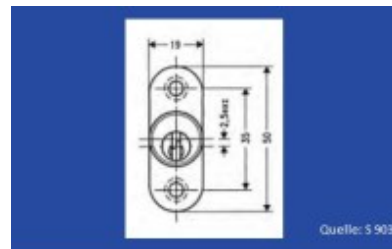
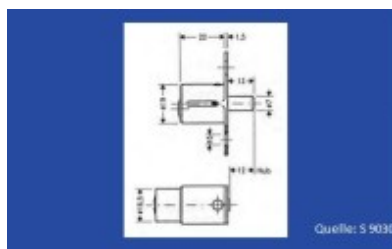
<b>WK-Serie</b>
<b>369-02-2</b>
<b>14.0085.DVO.1920</b>

Artikelgruppe:	Schiebetürschlösser
<b>Bezeichnung:</b>	<b>Druckzylinder L.22mm, Durchm.19mm, Sperrstift mit Gewinde</b>
Artikel-Nr.	14.0085.DVO.1920
Kessler-Nr.:	369-02-2
Hersteller:	DOM
Durchmesser:	19 mm
Funktion:	Verschließen ohne Schlüssel möglich
	2 Abzüge
Zuhaltungen:	4 Stifte
Zubehör:	1 Hohniet
	1 Rosette
Material:	
Oberfläche:	matt vernickelt
Schließung:	verschiedenschließend



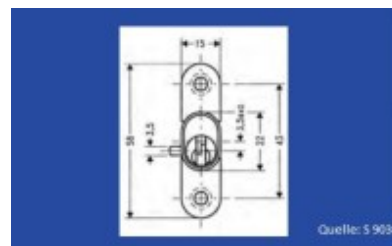
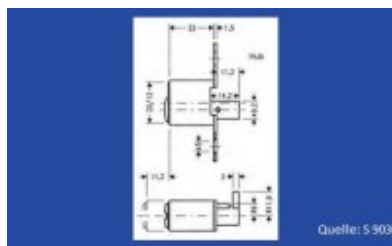
**WK-Serie**  
**369-02-2 GL**  
**14.0085.DGO.1920**

Artikelgruppe:	Schiebetürschlösser
<b>Bezeichnung:</b>	<b>Druckzylinder L.22mm, Durchm.19mm, Sperrstift mit Gewinde</b>
Artikel-Nr.	14.0085.DGO.1920
Kessler-Nr.:	369-02-2 GL
Hersteller:	DOM
Durchmesser:	19 mm
Funktion:	Verschließen ohne Schlüssel möglich
	2 Abzüge
Zuhaltungen:	4 Stifte
Zubehör:	1 Hohniet
	1 Rosette
Material:	
Oberfläche:	matt vernickelt
Schließung:	gleichschließend



**WK-Serie**  
**369-034-2**  
**14.9082.DVO.2022**

Artikelgruppe:	Schiebetürschlösser
<b>Bezeichnung:</b>	<b>Dreh-Druckzylinder mit Ovalzylinder 20x13mm, L.22mm, Schließw.90°</b>
Artikel-Nr.	14.9082.DVO.2022
Kessler-Nr.:	369-034-2
Hersteller:	DOM
Durchmesser:	20 x 13 mm
Funktion:	Schließbewegung 90°
	1 Abzug
Zuhaltungen:	5 Stifte
Zubehör:	1 Schließblech
	1 Rosette
Material:	
Oberfläche:	matt vernickelt
Schließung:	verschiedenschließend



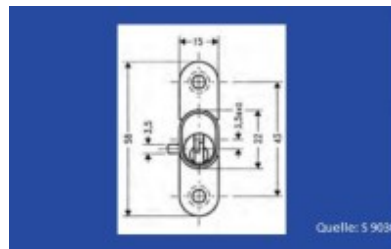
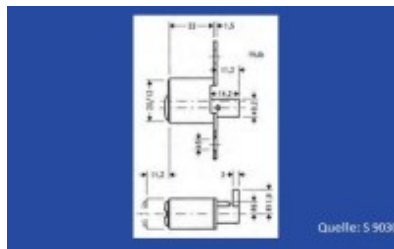


**WK-Serie**

**369-034-2 GL**

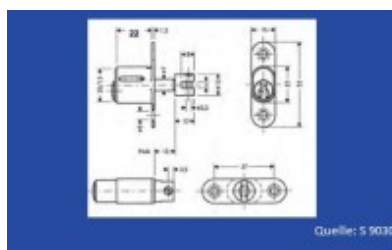
**14.9082.DGO.2022**

Artikelgruppe:	Schiebetürschlösser
<b>Bezeichnung:</b>	<b>Dreh-Druckzylinder mit Ovalzylinder 20x13mm, L.22mm, Schließw.90°</b>
Artikel-Nr.	14.9082.DGO.2022
Kessler-Nr.:	369-034-2 GL
Hersteller:	DOM
Durchmesser:	20 x 13 mm
Funktion:	Schließbewegung 90°
	1 Abzug
Zuhaltungen:	5 Stifte
Zubehör:	1 Schließblech
	1 Rosette
Material:	
Oberfläche:	matt vernickelt
Schließung:	gleichschließend



**WK-Serie**  
**369-040-1**  
**14.9107.DVO.2220**

Artikelgruppe:	Schiebetürschlösser
<b>Bezeichnung:</b>	<b>Druckzylinder mit Ovalzylinder 20x13mm, L.22mm</b>
Artikel-Nr.	14.9107.DVO.2220
Kessler-Nr.:	369-040-1
Hersteller:	DOM
<b>Durchmesser:</b>	20 x 13 mm
<b>Funktion:</b>	Verschließen ohne Schlüssel möglich
	2 Abzüge
<b>Zuhaltungen:</b>	5 Stifte
<b>Zubehör:</b>	1 Rosette
	1 Ansatzstück mit Schaftschraube
<b>Material:</b>	
<b>Oberfläche:</b>	matt vernickelt
<b>Schließung:</b>	verschiedenschließend

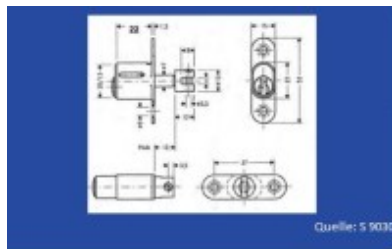


## WK-Serie

**369-040-1 GL**

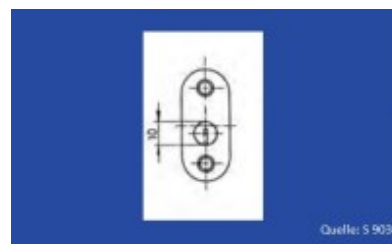
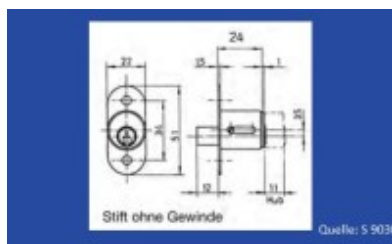
**14.9107.DGO.2220**

Artikelgruppe:	Schiebetürschlösser
<b>Bezeichnung:</b>	<b>Druckzylinder mit Ovalzylinder 20x13mm, L.22mm</b>
Artikel-Nr.	14.9107.DGO.2220
Kessler-Nr.:	369-040-1 GL
Hersteller:	DOM
<b>Durchmesser:</b>	20 x 13 mm
<b>Funktion:</b>	Verschließen ohne Schlüssel möglich
	2 Abzüge
<b>Zuhaltungen:</b>	5 Stifte
<b>Zubehör:</b>	1 Rosette
	1 Ansatzstück mit Schaftschraube
<b>Material:</b>	
<b>Oberfläche:</b>	matt vernickelt
<b>Schließung:</b>	gleichschließend



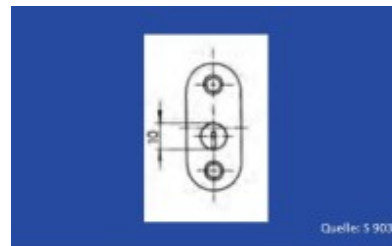
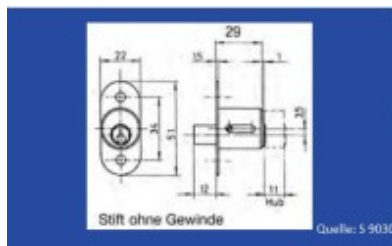
<p><b>WK-Serie</b></p> <p><b>5269 GL</b></p> <p><b>14.5269.CGO.2224</b></p>
---

Artikelgruppe:	Schiebetürschlösser
<b>Bezeichnung:</b>	<b>CES Druck-Zylinder Durchm. 22mm L24mm</b>
Artikel-Nr.	14.5269.CGO.2224
Kessler-Nr.:	5269 GL
Hersteller:	CES
Durchmesser:	22 mm
Funktion:	Verschließen ohne Schlüssel möglich
	2 Abzüge
Zuhaltungen:	5 Stifte
Zubehör:	1 Rosette
Material:	
Oberfläche:	matt vernickelt
Schließung:	verschiedenschließend



<b>WK-Serie</b>
<b>5269/29</b>
<b>14.5269.CVO.2229</b>

Artikelgruppe:	Schiebetürschlösser
<b>Bezeichnung:</b>	<b>CES Druck-Zylinder Durchm. 22mm L29mm</b>
Artikel-Nr.	14.5269.CVO.2229
Kessler-Nr.:	5269/29
Hersteller:	CES
Durchmesser:	22 mm
Funktion:	Verschließen ohne Schlüssel möglich
	2 Abzüge
Zuhaltungen:	5 Stifte
Zubehör:	1 Rosette
Material:	
Oberfläche:	matt vernickelt
Schließung:	verschiedenschließend

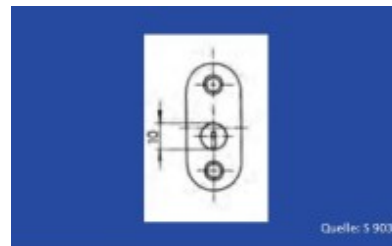
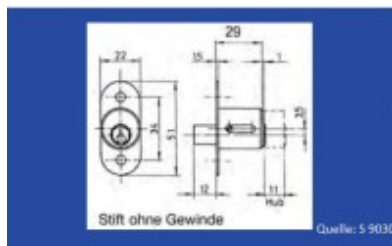


**WK-Serie**

**5269/29 GL**

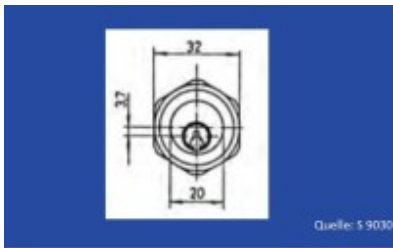
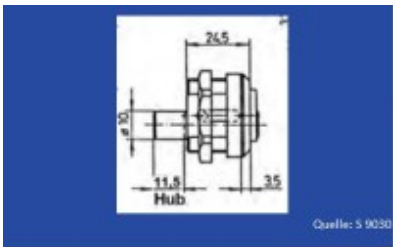
**14.5269.CGO.2229**

Artikelgruppe:	Schiebetürschlösser
<b>Bezeichnung:</b>	<b>CES Druck-Zylinder Durchm. 22mm L29mm</b>
Artikel-Nr.	14.5269.CGO.2229
Kessler-Nr.:	5269/29 GL
Hersteller:	CES
Durchmesser:	22 mm
Funktion:	Verschließen ohne Schlüssel möglich
	2 Abzüge
Zuhaltungen:	5 Stifte
Zubehör:	1 Rosette
Material:	
Oberfläche:	matt vernickelt
Schließung:	gleichschließend



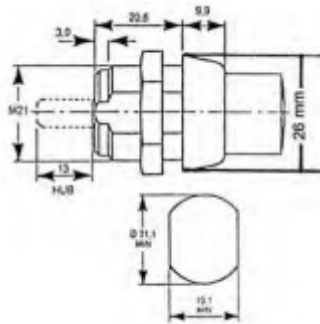
<b>WK-Serie</b>
<b>5633</b>
<b>14.5633.CVO.3200</b>

<b>Artikelgruppe:</b>	<b>Schiebetürschlösser</b>
<b>Bezeichnung:</b>	<b>CES Druck-Zylinder Durchm. 32mm</b>
Artikel-Nr.	14.5633.CVO.3200
Kessler-Nr.:	5633
Hersteller:	CES
Durchmesser:	32 mm
Funktion:	Verschließen ohne Schlüssel möglich
	2 Abzüge
Zuhaltungen:	5 Stifte
Zubehör:	1 Mutter
	1 Unterleging 9,5 mm
Material:	
Oberfläche:	matt vernickelt
Schließung:	verschiedenschließend



**WK-Serie**  
**X 62**  
**14.0640.EVO.2013**

Artikelgruppe:	Schiebetürschlösser
<b>Bezeichnung:</b>	<b>Druckschloss Serie 89 L 33,5mm inkl. 2 Schlüssel</b>
Artikel-Nr.	14.0640.EVO.2013
Kessler-Nr.:	X 62
Hersteller:	EUROLOCKS
	für Dachgepäckträger
Durchmesser:	26 mm
Funktion:	Schließbewegung 45°
	2 Abzüge
Zubehör:	1 Mutter
Oberfläche:	vernickelt
Schließung:	verschiedenschließend





**WK-Serie**  
**X 62 GL**  
**14.0640.EGO.2013**

Artikelgruppe:	Schebetürschlösser
<b>Bezeichnung:</b>	<b>Druckschloss Serie 89 L 33,5mm inkl. 2 Schlüssel</b>
Artikel-Nr.	14.0640.EGO.2013
Kessler-Nr.:	X 62 GL
Hersteller:	EUROLOCKS
	für Dachgepäckträger
Durchmesser:	26 mm
Funktion:	Schließbewegung 45°
	2 Abzüge
Zubehör:	1 Mutter
Oberfläche:	vernickelt
Schließung:	gleich schließend 89001

