



WK - Serie

3- & 4-kant-
Hebelriegelschlösser

INHALTSVERZEICHNIS

SPEZIALSCHLÖSSER

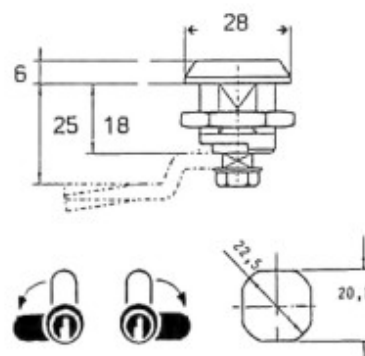
3- & 4-kant-Hebelriegelschlösser

[V1.1]

Artikel	Seite	Artikel	Seite	Artikel	Seite	Artikel	Seite
E 17	156-1						
E 18	156-2						
E 19	156-3						
E 20	156-4						
E 703 SPEZIAL	156-5						
E 800	156-6						
E III	156-7						
E XI	156-8						
E XII	156-9						
E XIII	156-10						

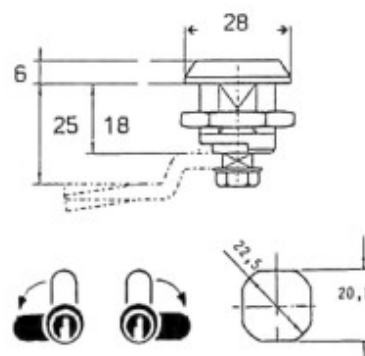
WK-Serie
E 17
15.0228.FDK.2854

Artikelgruppe:	3- & 4-kant-Hebelriegelschlösser
Bezeichnung:	Hebelschloss für Schaltschränke f. Dreikantschlüssel 7mm, L18mm Durchm. 28mm
Artikel-Nr.:	15.0228.FDK.2854
Kessler-Nr.:	E 17
Hersteller:	EMKA
Für Dreikantschlüssel 7 mm	
Durchmesser:	28 mm
Hebel:	54 x 4 x 19 mm lt. Abbildung
Funktion:	Schließbewegung 90°
Zubehör:	1 Erdungsmutter
Schlüssel:	E 703 separat bestellen
Oberfläche:	verchromt



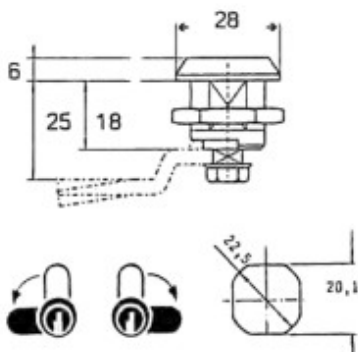
WK-Serie
E 18
15.0229.FDK.2854

Artikelgruppe:	3- & 4-kant-Hebelriegelschlösser
Bezeichnung:	Hebelschloss für Schaltschränke f. Dreikantschlüssel 8mm, L18mm Durchm. 28mm
Artikel-Nr.:	15.0229.FDK.2854
Kessler-Nr.:	E 18
Hersteller:	EMKA
Für Dreikantschlüssel 8 mm	
Durchmesser:	28 mm
Hebel:	54 x 4 x 19 mm lt. Abbildung
Funktion:	Schließbewegung 90°
Zubehör:	1 Erdungsmutter
Schlüssel:	E 803 separat bestellen
Oberfläche:	verchromt



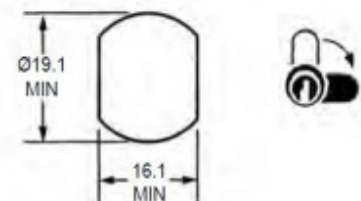
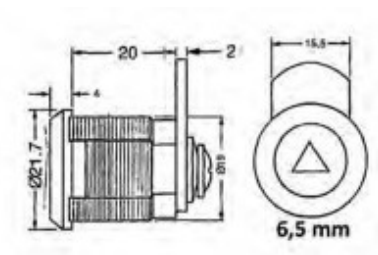
WK-Serie
E 19
15.0232.FVK.2854

Artikelgruppe:	3- & 4-kant-Hebelriegelschlösser
Bezeichnung:	Vierkant-Hebelschloss f. Vierkantschlüssel 8mm, L18mm Durchm.28mm
Artikel-Nr.:	15.0232.FVK.2854
Kessler-Nr.:	E 19
Hersteller:	EMKA
Für Vierkantschlüssel 8 mm	
Durchmesser:	28 mm
Hebel:	54 x 4 x 19 mm lt. Abbildung
Funktion:	Schließbewegung 90°
Zubehör:	1 Erdungsmutter
Schlüssel:	E 800 separat bestellen
Oberfläche:	verchromt



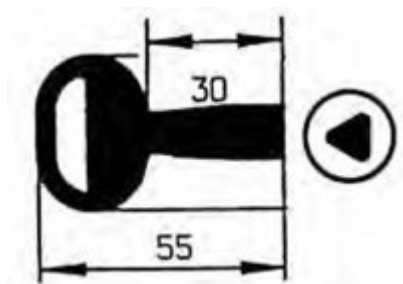
WK-Serie
E 20
15.0073.ELG.2038

Artikelgruppe:	3- & 4-kant-Hebelriegelschlösser
Bezeichnung:	Vorreiber Hebelschloss für Schaltschränke f. Dreikantschlüssel 7mm
Artikel-Nr.:	15.0073.ELG.2038
Kessler-Nr.:	E 20
Hersteller:	EUROLOCKS
für Dreikantschlüssel 7 mm	
Durchmesser:	21,7 mm
Funktion:	Schließbewegung 90°
Hebel:	38 x 2 x 15,5 mm
Oberfläche:	vernickelt
Schlüssel:	E 703 SPEZIAL verwenden



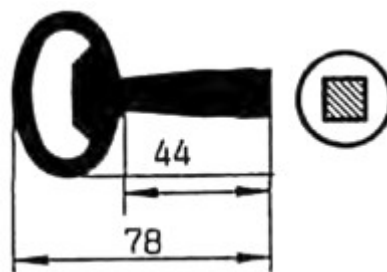
WK-Serie
E 703 SPEZIAL
15.3091.E00.3007

Artikelgruppe:	3- & 4-kant-Hebelriegelschlösser
Bezeichnung:	Schlüssel Dreikant 7mm neutral
Artikel-Nr.:	15.3091.E00.3007
Kessler-Nr.:	E 703 SPEZIAL
Hersteller:	EUROLOCKS



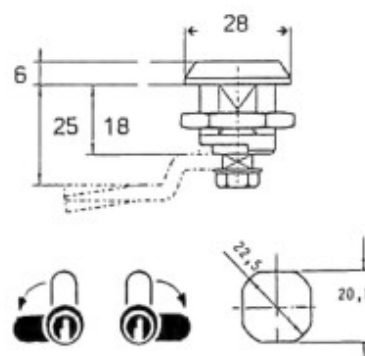
WK-Serie
E 800
15.1004.FVS.0444

Artikelgruppe:	3- & 4-kant-Hebelriegelschlösser
Bezeichnung:	Vierkantschlüssel f. Vierkant 8mm
Artikel-Nr.:	15.1004.FVS.0444
Kessler-Nr.:	E 800
Hersteller:	EMKA
Oberfläche:	schwarz
Vierkantschlüssel:	8 mm



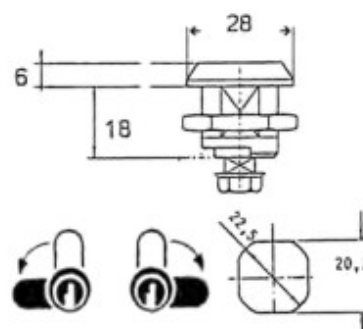
WK-Serie
E III
15.0230.FVK.2854

Artikelgruppe:	3- & 4-kant-Hebelriegelschlösser
Bezeichnung:	Hebelschloss für Schaltschränke f. Doppelbartschlüssel 3mm, L18mm Durchm.28mm
Artikel-Nr.:	15.0230.FVK.2854
Kessler-Nr.:	E III
Hersteller:	EMKA
Für Vierkantschlüssel 7 mm	
Durchmesser:	28 mm
Hebel:	54 x 4 x 19 mm lt. Abbildung
Funktion:	Schließbewegung 90°
Zubehör:	1 Erdungsmutter
Schlüssel:	E 700 separat bestellen
Oberfläche:	verchromt



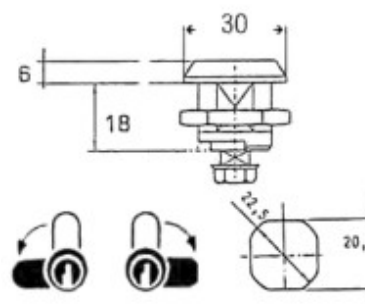
WK-Serie
E XI
15.2194.FVG.2854

Artikelgruppe:	3- & 4-kant-Hebelriegelschlösser
Bezeichnung:	Vierkant-Hebelschloss f. Vierkantschlüssel 7mm, L18mm Durchm.28mm
Artikel-Nr.:	15.2194.FVG.2854
Kessler-Nr.:	E XI
Hersteller:	EMKA
Für Vierkantschlüssel 7 mm	
Durchmesser:	28 mm
Hebel:	54 x 4 x 19 mm lt. Abbildung
Funktion:	Schließbewegung 90°
Zubehör:	1 Erdungsmutter
Schlüssel:	E 700 separat bestellen
Oberfläche:	verchromt



WK-Serie
E XII
15.0517.FVK.3054

Artikelgruppe:	3- & 4-kant-Hebelriegelschlösser
Bezeichnung:	Vierkant-Hebelschloss f. Vierkantschlüssel 7mm, L18mm Durchm.30mm
Artikel-Nr.:	15.0517.FVK.3054
Kessler-Nr.:	E XII
Hersteller:	EMKA
Für Vierkantschlüssel 7 mm	
Durchmesser:	30 mm
Hebel:	54 x 4 x 19 mm lt. Abbildung
Funktion:	Schließbewegung 90°
Zubehör:	1 Erdungsmutter
Schlüssel:	E 700 separat bestellen
Oberfläche:	verchromt



WK-Serie
E XIII
15.0516.FVG.2030

Artikelgruppe:	Stahlschlösser
Bezeichnung:	Hebelschloss für Schaltschranke f. Vierkantschlüssel 6mm, L14mm Durchm.20mm
Artikel-Nr.:	15.0516.FVG.2030
Kessler-Nr.:	E XIII
Hersteller:	EMKA
Für Vierkantschlüssel 6 mm	
Durchmesser:	20 mm
Hebel:	30 x 2 x 12 mm
Funktion:	Schließbewegung 90°
Zubehör:	1 Erdungsmutter
Schlüssel:	E 600 separat bestellen
Oberfläche:	verchromt

